

Ograniczniki przepięć typu 2 - VAL-MS 230/3+1

2838209

<https://www.phoenixcontact.com/pl/produkty/2838209>



Dane zawarte w tym dokumencie PDF zostały wygenerowane z naszego katalogu online. Kompletne dane znajdują się w dokumentacji użytkownika. Obowiązują ogólne warunki użytkowania dla materiałów pobieranych.



Ogranicznik przepięć składający się z podstawy i wtyków zabezpieczających, do montażu na szynie NS 35/7,5, napięcie znamionowe: 230 V AC, układ 3 + 1

Korzyści

- Jakość sprawdzona w milionach egzemplarzy w różnych zastosowaniach
- Szybka instalacja przy użyciu mostków dzięki standardowej w przemyśle szerokości 1 DU
- Łatwa kontrola i pomiar izolacji dzięki wtykowym modułom zabezpieczającym
- Duży obszar zastosowania dzięki różnym napięciom znamionowym
- Wysoka modułowość oferuje indywidualne rozwiązania dla każdego zastosowania

Ograniczniki przepięć typu 2 - VAL-MS 230/3+1

2838209

<https://www.phoenixcontact.com/pl/produkty/2838209>



Dane handlowe

Kod zamówieniowy	2838209
Jednostka opakowania	1 Szt.
Minimalne zamówienie	1 Szt.
Klucz sprzedaży	CL1321
Klucz produktu	CL1321
Strona katalogu	Strona 60 (C-4-2019)
GTIN	4017918172824
Waga jednej sztuki (z opakowaniem)	391,48 g
Waga jednej sztuki (bez opakowania)	343,6 g
Numer taryfy celnej	85363030
Kraj pochodzenia	DE

Ograniczniki przepięć typu 2 - VAL-MS 230/3+1



2838209

<https://www.phoenixcontact.com/pl/produkty/2838209>

Dane techniczne

Właściwości produktu

Klasa testu IEC	II
	T2
Typ EN	T2
System zasilania IEC	TN-S
	TT
Konstrukcja	Moduł wtykowy do montażu na szynie montażowej, dwuczęściowy
Typ produktu	Ogranicznik przepięć
Liczba biegunów	4
Komunikat: Uszkodzona ochrona przepięciowa	optyczny

Właściwości izolacji

Kategoria przepięciowa	III
Stopień zanieczyszczenia	2

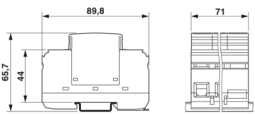
Parametry elektryczne

Częstotliwość znamionowa f_N	50 Hz (60 Hz)
--------------------------------	---------------

Dane przyłączeniowe

Rodzaj przyłącza	Przyłącze śrubowe
Gwint śruby	M5
Moment dokręcania	3 Nm (1,5 mm ² ... 16 mm ²)
	4,5 Nm (25 mm ² ... 35 mm ²)
Długość usuwanej izolacji	16 mm
Przekrój przewodu giętkiego	1,5 mm ² ... 25 mm ²
Przekrój przewodu sztywnego	1,5 mm ² ... 35 mm ²
Przekrój przewodu AWG	15 ... 2
Rodzaj przyłącza	Widelk. końcówka kabla
Przekrój przewodu giętkiego	1,5 mm ² ... 16 mm ²

Wymiary

Rysunek wymiarowy	
Szerokość	71 mm
Wysokość	89,8 mm
Głębokość	65,7 mm (ze szyna DIN 7,5 mm)
Szerokość	4 TE

Dane materiału

Ograniczniki przepięć typu 2 - VAL-MS 230/3+1



2838209

<https://www.phoenixcontact.com/pl/produkty/2838209>

Kolor	głęboka czerń RAL 9005
Klasa palności wg UL 94	V-0
Wartość CTI materiału	600
Materiał izolacyjny	PA 6.6/PBT
Grupa materiałów	I
Materiał obudowy	PA 6.6
	PBT

Układ ochronny

Tory ochronne	L-N
	L-PE
	N-PE
Kierunek działania	3L-N & N-PE
Napięcie znamionowe U_N	240/415 V AC (TN-S)
	240/415 V AC (TT)
Częstotliwość znamionowa f_N	50 Hz (60 Hz)
Najwyższe napięcie pracy U_C (L-N)	275 V AC
Najwyższe napięcie trwale U_C (L-PE)	275 V AC
Najwyższe napięcie pracy U_C (N-PE)	260 V AC
znam. prąd obciążenia I_L	80 A
Prąd przewodu ochr. I_{PE}	$\leq 5 \mu A$
Pobór mocy w trybie czuwania P_C	$\leq 360 \text{ mVA}$
Znamionowy prąd wyładowczy I_n (8/20) μs	20 kA
Maks. prąd wyładowczy I_{max} (8/20) μs	40 kA
Zdolność gaszenia prądu następczego I_{fl} (N-PE)	100 A
Odporność na zwarcie I_{SCCR}	25 kA
Poz. ochrony U_p (L-N)	$\leq 1,35 \text{ kV}$
Poz. ochrony U_p (L-PE)	$\leq 1,6 \text{ kV}$
Poz. ochrony U_p (N-PE)	$\leq 1,5 \text{ kV}$
Napięcie resztkowe U_{res} (L-N)	$\leq 1,35 \text{ kV}$ (przy I_n)
	$\leq 1,1 \text{ kV}$ (przy 10 kA)
	$\leq 1 \text{ kV}$ (przy 5 kA)
	$\leq 0,9 \text{ kV}$ (przy 3 kA)
Napięcie resztkowe U_{res} (L-PE)	$\leq 1,6 \text{ kV}$ (przy I_n)
	$\leq 1,2 \text{ kV}$ (przy 10 kA)
	$\leq 1 \text{ kV}$ (przy 5 kA)
	$\leq 0,9 \text{ kV}$ (przy 3 kA)
Napięcie resztkowe U_{res} (N-PE)	$\leq 0,4 \text{ kV}$ (przy I_n)
	$\leq 0,25 \text{ kV}$ (przy 10 kA)
	$\leq 0,15 \text{ kV}$ (przy 5 kA)
	$\leq 0,1 \text{ kV}$ (przy 3 kA)
Zachowanie TOV dla U_T (L-N)	335 V AC (5 s / withstand mode)
	440 V AC (120 min / safe failure mode)
Zachowanie TOV dla U_T (N-PE)	1200 V AC (200 ms / withstand mode)

Ograniczniki przepięć typu 2 - VAL-MS 230/3+1



2838209

<https://www.phoenixcontact.com/pl/produkty/2838209>

Czas zadział. t_A (L-N)	≤ 25 ns
Czas zadział. t_A (L-PE)	≤ 100 ns
Czas zadział. t_A (N-PE)	≤ 100 ns
Maksymalne zabezpieczenie wstępne w instalacjach przelotowych V	80 A (gG)
Maksymalna wartość bezpiecznika w instalacjach w układzie promieniowym	125 A (gG)

Warunki środowiskowe i żywotność

Warunki otoczenia

Stopień ochrony	IP20 (tylko w przypadku stosowania punktów przyłączeniowych)
Temperatura otoczenia (praca)	-40 °C ... 80 °C
Temperatura otoczenia (składowanie/transport)	-40 °C ... 80 °C
Wysokość	≤ 2000 m (amsl (powyżej normy zero))
Dopuszczalna wilgotność powietrza (praca)	5 % ... 95 %
Wstrząsy (eksploatacja)	25g (Półsinusioda / 11 ms / 3x $\pm X$, $\pm Y$, $\pm Z$)
Drgania (praca)	5g (10 ... 500 Hz/2,5 h/X, Y, Z)

Dane aprobaty

Specyfikacje UL

Maks. napięcie trwale MCOV (L-L)	550 V AC
Maks. napięcie trwale MCOV (L-N)	275 V AC
Maks. napięcie trwale MCOV (L-G)	275 V AC
Maks. napięcie trwale MCOV (N-G)	260 V AC
Znamionowy prąd odprowadzany I_n (L-L)	20 kA
Znamionowy prąd odprowadzany I_n (L-N)	20 kA
Znamionowy prąd odprowadzany I_n (L-G)	20 kA
Znamionowy prąd odprowadzany I_n (N-G)	20 kA
Tory ochronne	L-L L-N L-G N-G
Napięcie znamionowe	230/400 V AC
System rozdziału energii	Wye
Częstotliwość znamionowa	50/60 Hz
Mierzone napięcie ograniczenia MLV (L-L)	2720 V
Mierzone napięcie ograniczenia MLV (L-N)	1910 V
Mierzone napięcie ograniczenia MLV (L-G)	2630 V
Mierzone napięcie ograniczenia MLV (N-G)	1370 V
Typ SPD	4CA

Parametry przyłączeniowe UL

Moment dokręcania	30 lb _F -in.
Przekrój przewodu AWG	10 ... 2

Ograniczniki przepięć typu 2 - VAL-MS 230/3+1



2838209

<https://www.phoenixcontact.com/pl/produkty/2838209>

Normy i przepisy

Normy/przepisy	IEC 61643-11
Normy/przepisy	EN 61643-11

Montaż

Sposób montażu	Szyna DIN: 35 mm
----------------	------------------

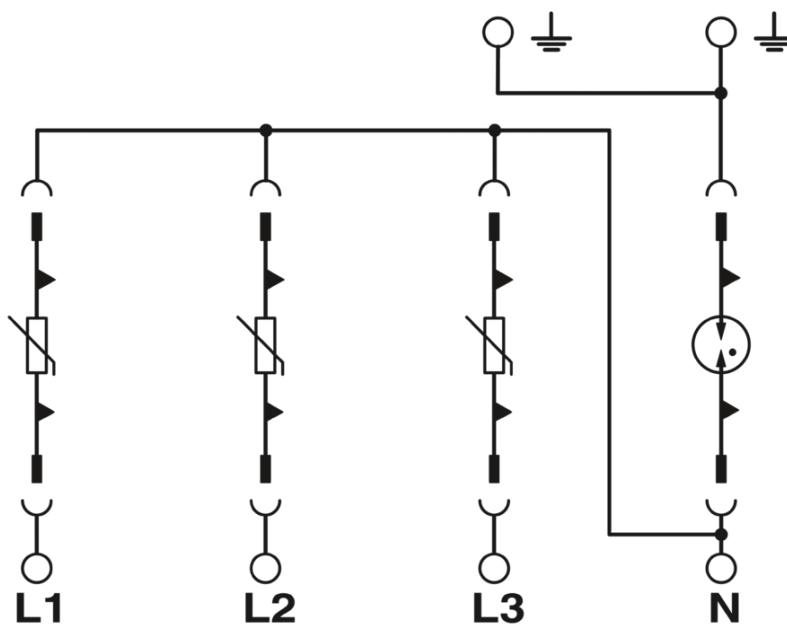
Ograniczniki przepięć typu 2 - VAL-MS 230/3+1

2838209

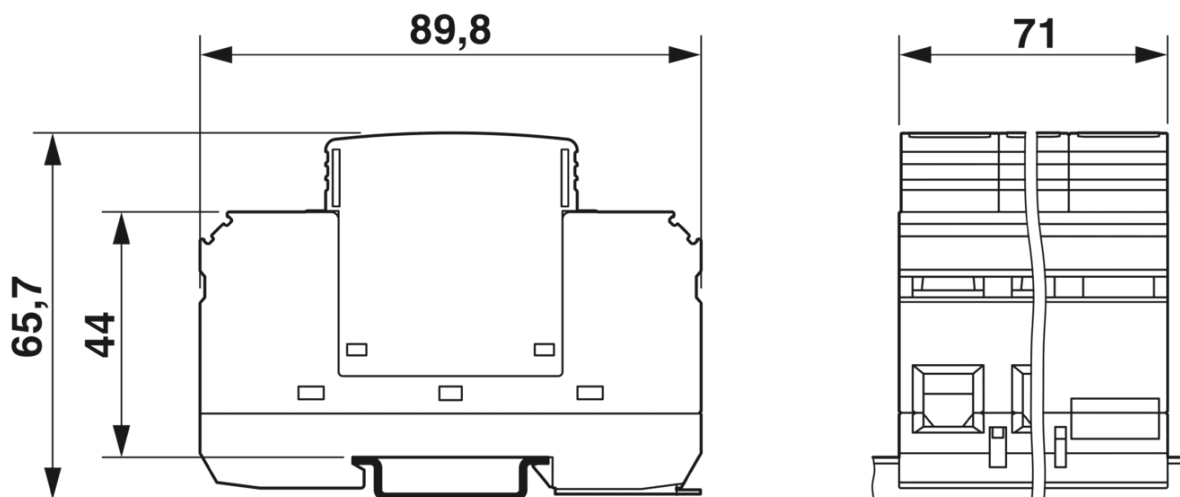
<https://www.phoenixcontact.com/pl/produkty/2838209>

Rysunki

Schemat



Rysunek wymiarowy



Ograniczniki przepięć typu 2 - VAL-MS 230/3+1





2838209

<https://www.phoenixcontact.com/pl/produkty/2838209>

Dopuszczenia

cUL Recognized 


UL Recognized 

IECEE CB Scheme


EAC 

CCA	Napięcie znamionowe U_N	Prąd znamionowy I_N	Przekrój AWG	Przekrój mm^2
			-	-

KEMA-KEUR 

DNV GL 	Napięcie znamionowe U_N	Prąd znamionowy I_N	Przekrój AWG	Przekrój mm^2
			-	-

EAC 

CSA 

ÖVE 

cULus Recognized

Ograniczniki przepięć typu 2 - VAL-MS 230/3+1



2838209

<https://www.phoenixcontact.com/pl/produkty/2838209>

Klasyfikacje

ECLASS

ECLASS-9.0	27130805
ECLASS-10.0.1	27130805
ECLASS-11.0	27130805

ETIM

ETIM 8.0	EC000941
----------	----------

UNSPSC

UNSPSC 21.0	39121620
-------------	----------

Phoenix Contact 2022 © - Wszelkie prawa zastrzeżone
<https://www.phoenixcontact.com>

PHOENIX CONTACT Sp. z o.o.
ul. Bierutowska 57-59, Budynek nr 3/A
51-317 Wrocław
71/ 39 80 410
pxcpl@phoenixcontact.pl