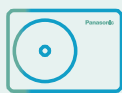


Pompy ciepła Aquarea 2022 / 2023



AQUAREA



Pompy ciepła powietrze-woda serii Aquarea

Oferta pomp ciepła powietrze-woda serii Aquarea o wydajnościach od 3 kW do 16 kW do zastosowań w budynkach mieszkalnych i komercyjnych jest najbogatsza na rynku. Bez względu na potrzeby w zakresie ogrzewania i chłodzenia, do każdego układu można dobrać odpowiednie urządzenie. Pompy ciepła Aquarea można instalować w budynkach nowych i modernizowanych. Ich eksploatacja jest wyjątkowo opłacalna, a wpływ na środowisko naturalne – minimalny.

Seria pomp ciepła Panasonic Aquarea > 3

Aquarea Smart i Service Cloud > 5

Pompy ciepła serii Aquarea > 7

Nowość: Aquarea EcoFlex > 9

Aquarea – najwyższa wydajność w swojej klasie > 11

Aquarea T-CAP > 25

Aquarea EcoFlex

Aquarea EcoFlex · R32 > 10

Aquarea High Performance

Pompy ciepła Generacji J typu All-in-One, 1- lub 2-strefowe · R32 > 12

Pompy ciepła Generacji H typu All-in-One · R410A > 13

Kompaktowe pompy ciepła Generacji J typu All-in-One · R32 > 14

Kompaktowe pompy ciepła Generacji H typu All-in-One · R410A > 15

Pompy ciepła Generacji J typu split · R32 > 16

Pompy ciepła Generacji H typu split · R410A > 17

Pompy ciepła Generacji J typu monoblok · R32 > 18

Pompy ciepła Generacji H typu monoblok · R410A > 19

Aquarea T-CAP

Pompy ciepła Generacji H typu All-in-One · R410A > 20

Kompaktowe pompy ciepła Generacji H typu All-in-One · R410A > 22

Pompy ciepła Generacji H typu split · R410A > 23

Pompy ciepła Generacji J typu monoblok · R32 > 26

Aquarea HT

Pompy ciepła Generacji F typu split · R407C > 27

Pompy ciepła Generacji G typu monoblok · R407C > 28

Najważniejsze funkcjonalności klimakonwektorów > 29

Klimakonwektory Smart > 30

Klimakonwektory kanałowe > 32

Klimakonwektory ścienna > 33

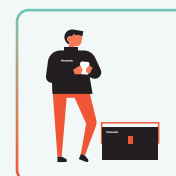
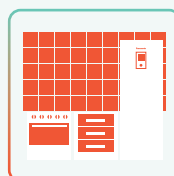
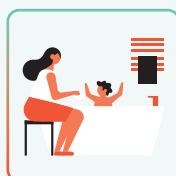
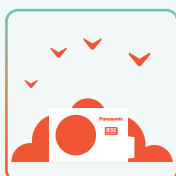
Zasobniki wody użytkowej > 35

Jednostka wentylacyjna z odzyskiem ciepła > 37

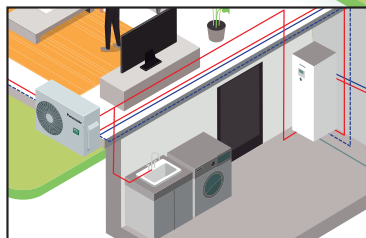
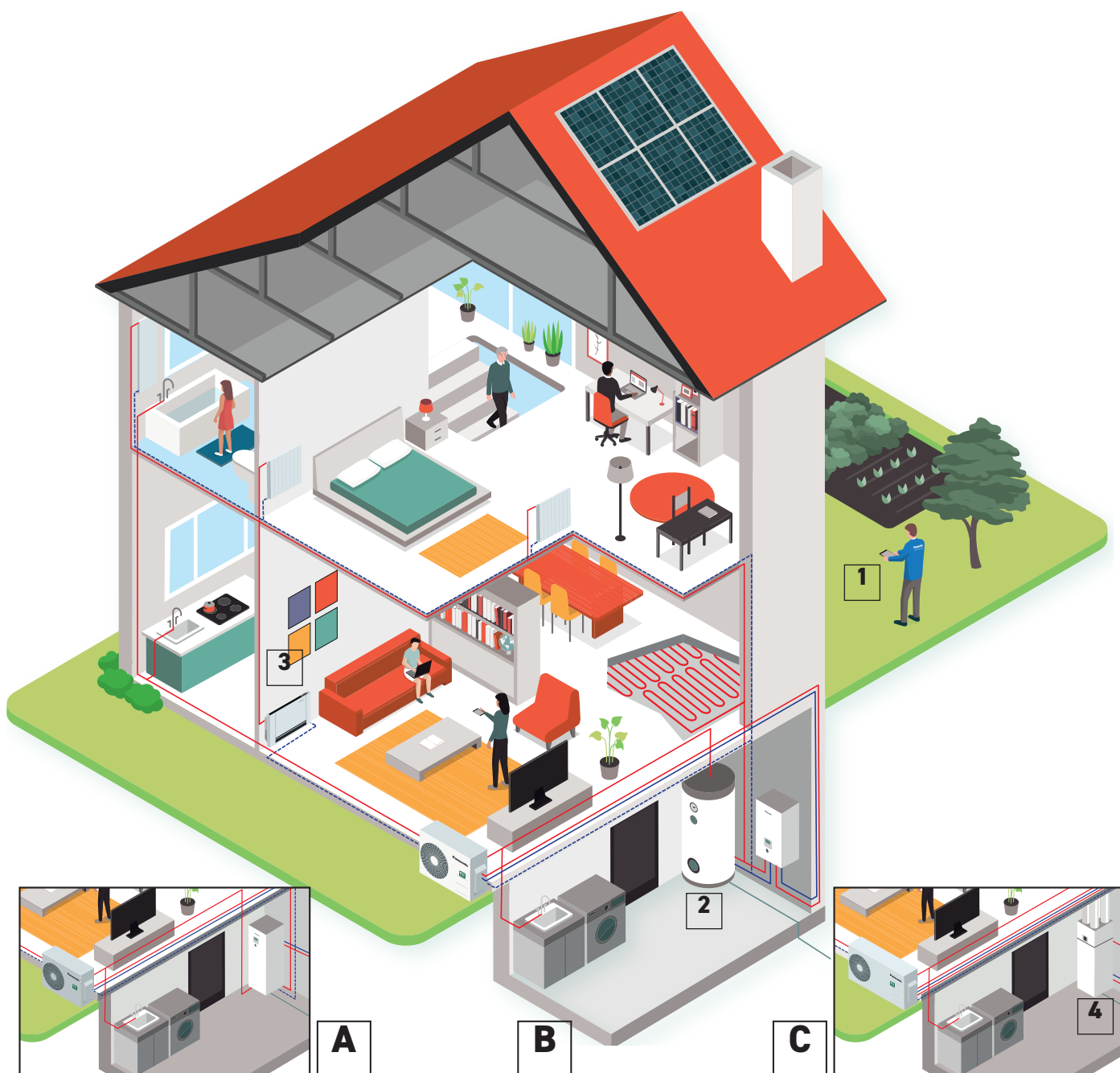
Pompa ciepła do produkcji CWU > 39

Wyposażenie dodatkowe i moduły sterujące > 41

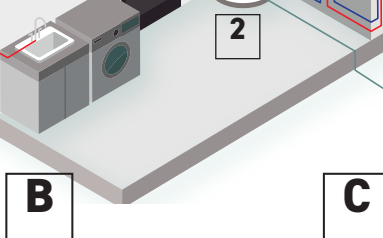
Rozbudowany katalog dostępny jest w wersji elektronicznej na stronie www.panasonicproclub.com



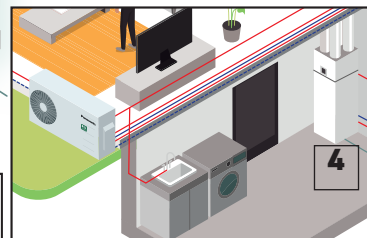
Seria pomp ciepła Panasonic Aquarea



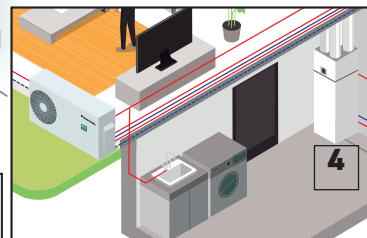
A



B



C



4



A

Układ typu All-in-One



B

Układ typu split



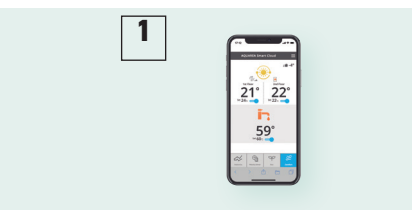
C

Układ typu monoblok



D

Aquarea EcoFlex



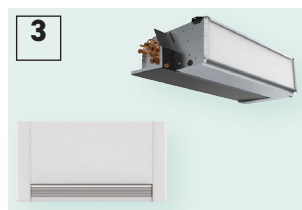
1

Sterowanie za pomocą smartfona, tabletu lub komputera PC (opcja)



2

Zasobnik o bardzo wysokiej sprawności (opcja)



3

Klimakonwektory do ogrzewania i chłodzenia (opcja)



4

Centrala wentylacyjna z odzyskiem ciepła + zasobnik CWU (opcja)

Pompa ciepła Panasonic Aquarea to rozwiązanie, które poprawi wydajność energetyczną Twojego domu, a jego instalacja będzie tańsza i prostsza w porównaniu z innymi urządzeniami.

Aquarea EcoFleX

Idealne rozwiązanie do nowych instalacji, szczególnie w warunkach ograniczonej ilości miejsca.

Nowa Aquarea EcoFleX to przełomowa pompa ciepła, która łączy jednostkę kanałową z technologią nanoe™ X, zapewniając oczyszczanie powietrza oraz odzysk ciepła na potrzeby przygotowania CWU oraz ogrzewania i chłodzenia pomieszczeń. Wyjątkowa wydajność i oszczędność energii przy niskiej emisji CO₂.

Aquarea High Performance

Do nowych instalacji i budynków energooszczędnych.

Wyjątkowa efektywność i oszczędność energii przy minimalnej emisji CO₂ i kompaktowej budowie. Wysoka wydajność – współczynnik COP do 5,33 w przypadku jednostek Generacji J o mocy 3 kW.

Aquarea T-CAP

Praca w skrajnie niskich temperaturach, modernizacja i innowacja.

















Urządzenia zapewniają utrzymanie wydajności grzewczej nawet w bardzo niskich temperaturach. Pompy tej serii są zdolne do utrzymania mocy wyjściowej przy temperaturze zewnętrznej spadającej do -20°C¹⁾ bez konieczności wspomaganie grzałką elektryczną.

1) Temperatura wody zasilającej 35°C.

Aquarea HT

Do domów mieszkalnych ze starymi grzejnikami wysokotemperaturowymi.

Pompy ciepła Aquarea HT – idealne do modernizacji. Zielona energia w tradycyjnych grzejnikach. Najlepsze rozwiązanie zdolne zapewnić temperaturę wody wylotowej równą 65°C, nawet przy temperaturach zewnętrznych rzędu -15°C.

Aquarea EcoFleX	Aquarea High Performance	Aquarea T-CAP	Aquarea HT
			
Ogrzewanie – chłodzenie – CWU	Ogrzewanie – chłodzenie – CWU	Ogrzewanie – chłodzenie – CWU	Ogrzewanie – CWU
Jednofazowe o mocy 8 kW	Jednofazowe o mocy 3 kW ÷ 16 kW Trójfazowe o mocy 9 kW ÷ 16 kW	Jednofazowe o mocy 9 kW ÷ 12 kW Trójfazowe o mocy 9 kW ÷ 16 kW	Jednofazowe o mocy 9 kW ÷ 12 kW Trójfazowe o mocy 9 kW ÷ 12 kW
Możliwości podłączenia			
			
Grzejniki – ogrzewanie podłogowe – CWU – klimatyzacja	Grzejniki – klimakonwektory – ogrzewanie podłogowe – CWU	Grzejniki – klimakonwektory – ogrzewanie podłogowe – CWU	Tradycyjne grzejniki wysokotemperaturowe – CWU
Zastosowanie			
			
Nowe budynki	Instalacja w normalnych warunkach	Skrajnie niskie temperatury otoczenia	Modernizacja starych grzejników
Efektywność energetyczna			
			
Ogrzewanie 35°C / 55°C ¹⁾	Ogrzewanie 35°C / 55°C ¹⁾	Ogrzewanie 35°C / 55°C ¹⁾	Ogrzewanie 35°C / 55°C ¹⁾
Temperatura robocza (powietrze zewnętrzne)			
-15°C	-20°C	-28°C (All-in-One i split) -20°C (monoblok)	-20°C
Minimalna temperatura zewnętrzna zapewniająca stałą wydajność przy temperaturze wody zasilającej 35°C			
–	-7°C (nie dla wszystkich jednostek)	-20°C ²⁾	-15°C
Temperatura zasilania układu ogrzewania (maksymalna / tylko pompa ciepła)			
65°C / 55°C	75°C ³⁾ / 55°C ⁴⁾ (lub 60°C dla Aquarea Generacji J)	75°C ³⁾ / 60°C ⁴⁾ (65°C ⁵⁾ dla Aquarea Generacji J)	75°C ³⁾ / 65°C
Sterowanie i kompatybilność			
Kompatybilność ze SmartGrid ⁶⁾ Wbudowany moduł Wi-Fi	Kompatybilność ze SmartGrid ⁶⁾ Obsługa przez WiFi	Kompatybilność ze SmartGrid ⁶⁾ Obsługa przez WiFi	–
Zakres wydajności			
Aquarea EcoFleX, 8 kW (poj. 185 l)	All-in-One, 3 kW ÷ 16 kW (poj. 185 l) Split, 3 kW ÷ 16 kW Monoblok, 5 kW ÷ 9 kW	All-in-One, 9 kW ÷ 16 kW (poj. 185 l) Split, 9 kW ÷ 16 kW Monoblok, 9 kW ÷ 16 kW	Split, 9 kW ÷ 12 kW Monoblok, 9 kW ÷ 12 kW

Dane w powyższym zestawieniu dotyczą większości modeli każdej serii. Wymagane parametry należy sprawdzić w specyfikacji produktu. 1) Skala od A+++ do D. 2) Moc 9 i 12 kW. 3) Maksymalna temperatura CWU z grzałką. 4) W przypadku temperatury zewnętrznej powyżej -10°C. 5) Możliwość ustawienia temperatury do 65°C na sterowniku zdalnym. Standardowa temperatura wody na wylocie wynosi 60°C lub mniej. W przypadku, gdy nastawa ΔT na sterowniku zdalnym wynosi 15°C, a temperatura otoczenia od 5 do 20°C, możliwe jest uzyskanie temperatury wody wylotowej wynoszącej 65°C. 6) Pompy Generacji J i H z płytka CZ-NS4P.

Aquarea Smart Cloud dla użytkowników

Najbardziej zaawansowane narzędzie do sterowania ogrzewaniem. Moduł CZ-TAW1 umożliwia połączenie pompy ciepła Aquarea z chmurą, co pozwala zarówno na sterowanie instalacją przez użytkownika końcowego, jak i przeprowadzanie zdalnego serwisu przez partnerów Panasonic.

DEMO SMART CLOUD 



* Wygląd interfejsu użytkownika może ulec zmianie bez uprzedniego powiadomienia.

Proste, a zarazem zaawansowane zarządzanie energią

Aquarea Smart Cloud to o wiele więcej niż zwykły termostat do włączania i wyłączenia ogrzewania. To potężne i intuicyjne narzędzie do zdalnego sterowania wszystkimi funkcjami związanymi z ogrzewaniem i CWU, w tym funkcją monitoringu zużycia energii.

Jak to działa?

Po połączeniu pompy ciepła Aquarea Generacji J lub H z chmurą za pomocą routera WiFi lub przewodowej sieci LAN, użytkownik uzyskuje dostęp do portalu umożliwiającego zdalną obsługę wszystkich funkcji urządzenia oraz przydzielanie firmom serwisowym dostępu do indywidualnie skonfigurowanych funkcji w celu zdalnego serwisu i monitorowania systemu.

Wymagania

1. Pompa ciepła Aquarea Generacji H lub J
2. Dostępne łącze internetowe: router WiFi lub przewodowa sieć LAN
3. Identyfikator umożliwiający logowanie do portalu uzyskasz na stronie <https://aquarea-smart.panasonic.com/>

Funkcje:

- Wizualizacja i sterowanie
- Programowanie pracy
- Statystyki energetyczne
- Powiadomienia o zakłóceniach podczas pracy

Works with
IFTTT



Dodatkowe możliwości dzięki usłudze IFTTT.

IF This Then That: usługa IFTTT umożliwia automatyczne inicjowanie działań dla systemu Aquarea w oparciu o inne aplikacje, serwisy internetowe lub urządzenia.

Podłącz urządzenie Aquarea do swojego asystenta głosowego, otrzymuj powiadomienia e-mail, jeśli w urządzeniu Aquarea wystąpi błąd lub automatycznie włączaj urządzenie Aquarea w trybie ogrzewania, gdy temperatura zewnętrzna spadnie poniżej określonego poziomu.

Zalety

Oszczędność energii, komfort i sterowanie z dowolnego miejsca. Wyższa wydajność i lepsze zarządzanie zasobami, niższe koszty eksploatacji i pełna satysfakcja użytkownika. Usługa chmury Aquarea Smart Cloud poprzez połączenie jej z Aquarea Service Cloud umożliwia przede wszystkim wykonywanie zdalnej diagnostyki zamontowanej pompy. Dzięki temu specjaliści ds. serwisu będą mogli prowadzić działania z zakresu konserwacji zapobiegawczej i precyzyjnie regulować ustawienia systemu, a także usuwać występujące usterki.

Kompatybilność urządzeń Aquarea	Generacja H i J
Podłączenie	Port CN-CNT Aquarea
Połączenie z domowym routerem	WiFi lub przewodowa sieć LAN
Czujnik temperatury	Możliwość zastosowania czujnika w sterowniku
Kompatybilność z przeglądarkami na tablety i komputery PC*	Tak
Obsługa zdalna – Wł./wył. – Nastawa temperatury – Wybór trybu – Nastawa CWU – Kody błędów – Programowanie czasowe	Tak
Strefy ogrzewania	Maks. 2 strefy
Szacunkowe zużycie energii – Rejestrator danych historycznych	Tak – Tak

* Proszę sprawdzić zgodność z przeglądarką internetową i wersją.

Wykorzystaj w pełni możliwości pompy ciepła Aquarea.

Aquarea+ oferuje użytkownikowi końcowemu informacje przydatne do obsługi pompy ciepła Panasonic Aquarea, aby w najbardziej efektywny i ekonomiczny sposób zapewnić mu ogrzewanie, chłodzenie i przygotowanie ciepłej wody użytkowej.

AQUAREA+



Aquarea Service Cloud dla instalatorów i serwisantów

DEMO SERVICE CLOUD 



Usługa Aquarea Service Cloud pozwala instalatorom na zdalne serwisowanie instalacji grzewczych klientów. Pozwala to na oszczędność czasu i pieniędzy oraz skraca czas reakcji, a jednocześnie zwiększając zadowolenie klientów.



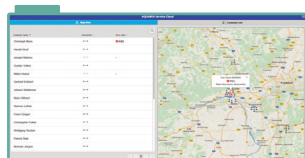
W pełni zdalny serwis – to proste!

Zaawansowane funkcje zdalnego serwisu dostępne w widokach dla profesjonalistów

- Pełny przegląd instalacji na jednym ekranie
- Dziennik historii błędów
- Pełna informacja o jednostce
- Stała dostępność statystyk
- Dostępność większości ustawień

Strona główna.

Szybki podgląd statusu podłączonych użytkowników. 2 opcje widoku: mapa lub lista.



Zakładka „Status”.

Aktualny stan jednostki ze wskazaniem maks. 28 parametrów.



Zakładka „Statystyki”.

Możliwość podglądu maks. 71 parametrów. Dostępne w każdej chwili wraz z informacjami z ostatnich 7 dni.



Zakładka „Ustawienia”.

Większość ustawień użytkownika i instalatora może być konfigurowana zdalnie.



Aktywacja usługi Aquarea Service Cloud

Wymagania

Sprzęt i połączenie	Rejestracja użytkownika końcowego	Rejestracja instalatora/serwisanta
Pompa ciepła Aquarea Generacji H lub J podłączona do CZ-TAW1	Uzyskaj identyfikator użytkownika	Uzyskaj identyfikator serwisanta
Dostępne łącze internetowe: router WiFi lub przewodowa sieć LAN	Aquarea Smart Cloud	Aquarea Service Cloud

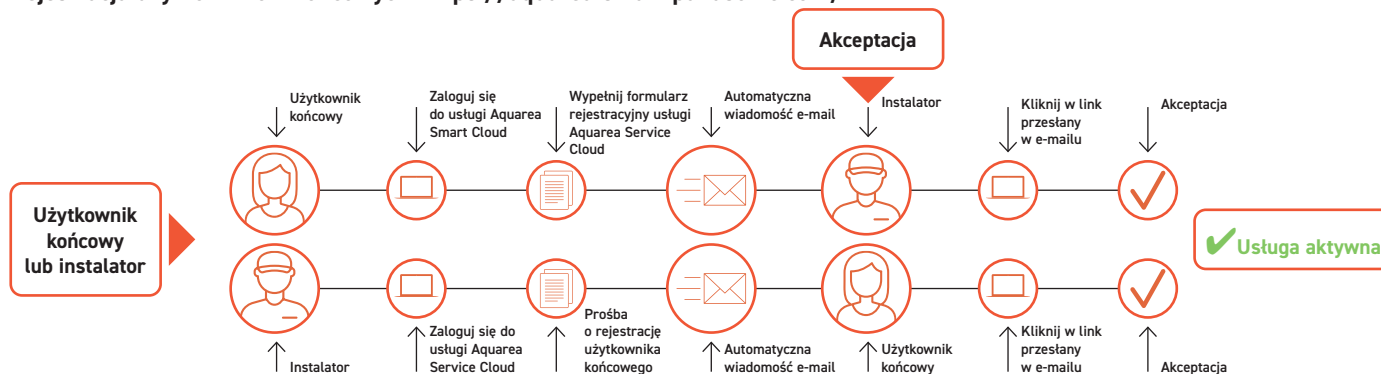
Podłączenie jednostki do Aquarea Service Cloud

Proces może zostać zainicjowany zarówno przez użytkownika końcowego, jak i przez instalatora.

Użytkownik końcowy może w każdej chwili wybrać i zmienić poziom dostępu przydzielony instalatorowi (4 poziomy).

Rejestracja instalatorów: <https://aquarea-service.panasonic.com/>


Rejestracja użytkowników końcowych: <https://aquarea-smart.panasonic.com/>



Pompy ciepła serii Aquarea

	3 kW	5 kW	7 kW	
Aquarea EcoFleX	Jednofazowe			
STR. 9				
Aquarea High Performance	All-in-One Jednofazowe Trójfazowe			
STR. 12, 13, 14, 15		 WH-ADC0309J3E5 WH-ADC0309J3E5B WH-ADC0309J3E5C WH-UD03JE5	 WH-ADC0309J3E5 WH-ADC0309J3E5B WH-ADC0309J3E5C WH-UD05JE5	 WH-ADC0309J3E5 WH-ADC0309J3E5B WH-ADC0309J3E5C WH-UD07JE5
Aquarea High Performance	Split Jednofazowe Trójfazowe			
STR. 16, 17		 WH-SDC0305J3E5 WH-UD03JE5	 WH-SDC0305J3E5 WH-UD05JE5	 WH-SDC0709J3E5 WH-UD07JE5
Aquarea High Performance	Monoblok Jednofazowe			
STR. 18, 19		 WH-MDC05J3E5	 WH-MDC07J3E5	
Aquarea T-CAP	All-in-One Jednofazowe Trójfazowe			
STR. 20, 21, 22				
Aquarea T-CAP	Split Jednofazowe Trójfazowe			
STR. 23, 24				
Aquarea T-CAP	Monoblok Jednofazowe Trójfazowe			
STR. 26				
Aquarea HT	Split Jednofazowe Trójfazowe			
STR. 27				
Aquarea HT	Monoblok Jednofazowe			
STR. 28				



 Sprawdź wykaz naszych certyfikowanych pomp ciepła na stronie: www.heatpumpkeymark.com

9 kW

12 kW

16 kW



8 kW
 WH-ADF0309J3E5CM
 S-71WF3E
 CU-2WZ71YBE5



WH-ADC0309J3E5
 WH-ADC0309J3E5B
 WH-ADC0309J3E5C
 WH-UD09JE5-1
 WH-ADC0916H9E8
 WH-UD09HE8



WH-ADC1216H6E5
 WH-ADC1216H6E5C
 WH-UD12HE5
 WH-ADC0916H9E8
 WH-UD12HE8



WH-ADC1216H6E5
 WH-ADC1216H6E5C
 WH-UD16HE5
 WH-ADC0916H9E8
 WH-UD16HE8



WH-SDC0709J3E5
 WH-UD09JE5-1
 WH-SDC09H3E8
 WH-UD09HE8



WH-SDC12H6E5
 WH-UD12HE5
 WH-SDC12H9E8
 WH-UD12HE8



WH-SDC16H6E5
 WH-UD16HE5
 WH-SDC16H9E8
 WH-UD16HE8



WH-MDC09J3E5



WH-MDC12H6E5



WH-MDC16H6E5



WH-ADC1216H6E5
 WH-ADC1216H6E5C
 WH-UX09HE5
 WH-ADC0916H9E8
 WH-UX09HE8
 WH-ADC0916H9E8
 WH-UQ09HE8



WH-ADC1216H6E5
 WH-ADC1216H6E5C
 WH-UX12HE5
 WH-ADC0916H9E8
 WH-UX12HE8
 WH-ADC0916H9E8
 WH-UQ12HE8



WH-ADC0916H9E8
 WH-UX16HE8
 WH-ADC0916H9E8
 WH-UQ16HE8



WH-SXC09H3E5
 WH-UX09HE5
 WH-SXC09H3E8
 WH-UX09HE8
 WH-SQC09H3E8
 WH-UQ09HE8



WH-SXC12H6E5
 WH-UX12HE5
 WH-SXC12H9E8
 WH-UX12HE8
 WH-SQC12H9E8
 WH-UQ12HE8



WH-SXC16H9E8
 WH-UX16HE8
 WH-SQC16H9E8
 WH-UQ16HE8



WH-MXC09J3E5
 WH-MXC09J3E8



WH-MXC12J6E5
 WH-MXC12J9E8



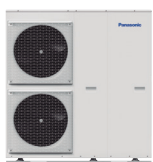
WH-MXC16J9E8



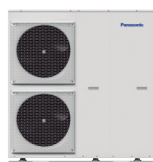
WH-SHF09F3E5
 WH-UH09FE5
 WH-SHF09F3E8
 WH-UH09FE8



WH-SHF12F6E5
 WH-UH12FE5
 WH-SHF12F9E8
 WH-UH12FE8



WH-MHF09G3E5



WH-MHF12G6E5

Nowość: Aquarea EcoFleX

2 w 1 – zrównoważony i wydajny komfort przez cały rok.

Nowa Aquarea EcoFleX to przetłomowa pompa ciepła do grzania, chłodzenia i przygotowywania CWU, która wykorzystuje jednostkę kanałową z technologią nanoe™ X, zapewniając dodatkowo oczyszczanie powietrza oraz odzysk ciepła na potrzeby przygotowania CWU.

Wyjątkowa wydajność i oszczędność energii przy niskiej emisji CO₂.

NOWOŚĆ
2022



1 Wszechstronność

Dobrze znana pompa ciepła powietrze-woda (A2W) została uzupełniona o funkcję tradycyjnej klimatyzacji (DX), wyposażona w funkcję jednoczesnego ogrzewania powietrza i podgrzewania CWU oraz funkcję odzysku ciepła.

- Ogrzewanie powietrza i podgrzewanie wody: jednoczesne ogrzewanie powietrzem i przygotowanie CWU lub c.o.
- Odzysk ciepła: ponowne wykorzystanie ciepła odpadowego z procesu chłodzenia do produkcji ciepłej wody użytkowej
- Ciągłe ogrzewanie: nieprzerwane ogrzewanie powietrza także w trybie odszraniania

2 Niewielkie wymiary

Dzięki unikalnej konstrukcji Aquarea EcoFleX idealnie nadaje się do montażu w warunkach ograniczonej ilości miejsca, takich jak mieszkania lub niewielkie kottownie lub pomieszczenia techniczne.

Kompaktowa jednostka zewnętrzna może jednocześnie wykonywać chłodzenie klimatyzacją i podgrzewać ciepłą wodę użytkową.

Zasobnik CWU idealnie mieści się w każdej kuchni, małej pralni lub innym miejscu.

Nie jest potrzebne zasilanie gazowe.

3 Inteligentna komunikacja

Oszczędność energii, komfort i sterowanie z dowolnego miejsca. Aquarea EcoFleX jest standardowo wyposażona w moduł Wi-Fi, co pozwala na inteligentne sterowanie i monitorowanie zużycia energii za pomocą aplikacji Aquarea Smart Cloud.



4 Technologia nanoe™ X dla jeszcze lepszej ochrony 24/dobę

Ta zaawansowana technologia wykorzystuje rodniki hydroksylowe (znane również jako rodniki OH), które hamują namnażanie i rozprzestrzenianie się określonych patogenów, takich jak alergeny, bakterie, wirusy, pleśń, zapachy i niektóre substancje niebezpieczne. Ten naturalnie zachodzący proces może znacznie poprawić jakość środowiska wewnętrznego i podnosi bezpieczeństwo przebywania w pomieszczeniach przez 24/dobę.

Wydajność nanoe™ X zależy od wielkości pomieszczenia, środowiska i sposobu użytkowania, a osiągnięcie pełnego efektu może zająć kilka godzin (więcej szczegółów – patrz strona 10). Generator nanoe™ X nie jest urządzeniem medycznym, należy przestrzegać lokalnych przepisów dotyczących projektowania budynków i zaleceń sanitarnych.

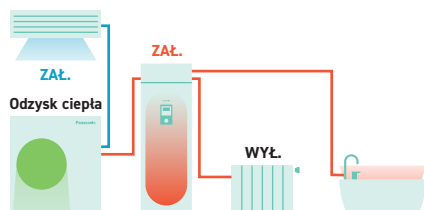


System oparty na unikalnej technologii

Odzysk ciepła.

Chłodzenie (powietrze-powietrze) + CWU (powietrze-woda).

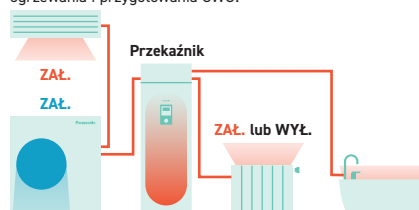
Wymiana ciepła, która dotychczas zachodziła w jednostce zewnętrznej, teraz odbywa się w podgrzewaczu wody.



Ogrzewanie powietrza i podgrzewanie wody.

Ogrzewanie (powietrze-powietrze) + ogrzewanie (powietrze-woda) lub CWU.

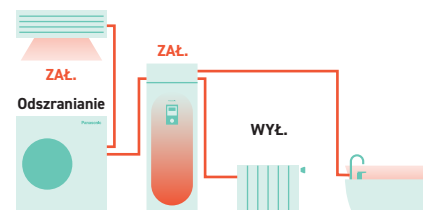
Ciepło ze sprężarki jest dostarczane jednocześnie na potrzeby ogrzewania i przygotowania CWU.



Ciągłe ogrzewanie.

Praca ciągła w trybie ogrzewania (powietrze-powietrze).

Ciepło z zasobnika jest wykorzystywane do jednoczesnego odszraniania i ogrzewania.



Proces endotermiczny



NOWOŚĆ Jednostki Aquarea EcoFlex, jednofazowe. Grzewczo- chłodzące · R32

Efektywność energetyczna: Funkcja odzysku ciepła – ponowne wykorzystanie ciepła odpadowego z procesu chłodzenia do produkcji ciepłej wody użytkowej.

Elastyczność: Jednostka zewnętrzna zajmująca niewiele miejsca, zasobnik o wymiarach analogicznych ze standardowymi urządzeniami AGD.

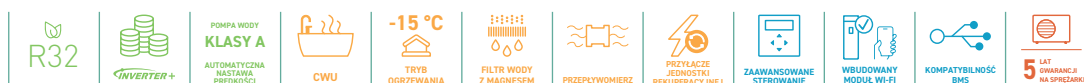
Komfort: Ciągłe ogrzewanie / technologia nanoe™ X dla większego bezpieczeństwa przebywania w pomieszczeniach przez 24h/7 (generator nanoe X Mark 2).

Kompatybilność: Wbudowany moduł Wi-Fi zapewnia łączność w czasie rzeczywistym za pomocą aplikacji Aquarea Smart Cloud lub Panasonic Comfort Cloud.

			WH-ADF0309J3E5CM	
Powietrze-woda	Wydajność grzewcza / COP (otoczenie +7°C, woda 35°C)	kW / COP	8,00 / 4,21	
	Wydajność grzewcza / COP (otoczenie +7°C, woda 55°C)	kW / COP	8,00 / 2,81	
	Wydajność grzewcza / COP (otoczenie +2°C, woda 35°C)	kW / COP	6,70 / 3,25	
	Wydajność grzewcza / COP (otoczenie +2°C, woda 55°C)	kW / COP	6,00 / 2,08	
	Wydajność grzewcza / COP (otoczenie -7°C, woda 35°C)	kW / COP	5,60 / 2,84	
	Wydajność grzewcza / COP (otoczenie -7°C, woda 55°C)	kW / COP	5,30 / 1,91	
	Wydajność chłodnicza / EER (otoczenie 35°C, woda 7°C)	kW / EER	–	
	Wydajność chłodnicza / EER (otoczenie 35°C, woda 18°C)	kW / EER	–	
	Ogrzewanie, klimat umiarkowany (woda 35°C / woda 55°C)	Sezonowa efektywność energetyczna Klasa energetyczna ¹⁾	SCOP (η _s , %) A+++ do D	4,00 / 3,20 (157 / 125) A++ / A++
	Ogrzewanie, klimat ciepły (woda 35°C / woda 55°C)	Sezonowa efektywność energetyczna Klasa energetyczna ¹⁾	SCOP (η _s , %) A+++ do D	5,69 / 3,69 (224 / 145) A+++ / A++
	Ogrzewanie, klimat chłodny (woda 35°C / woda 55°C)	Sezonowa efektywność energetyczna Klasa energetyczna ¹⁾	SCOP (η _s , %) A+++ do D	3,61 / 2,80 (141 / 109) A+ / A+
	Poziom ciśnienia akustycznego ogrzewanie / chłodzenie	dB(A)		28 / –
	Wymiary / ciężar netto wys. x szer. x głęb.	mm / kg		1880 x 598 x 600 / 108
	Moc wbudowanej grzałki elektrycznej	kW		3,00
	Pojemność zbiornika CWU	l		185
	Maksymalna temperatura CWU	°C		65
	Przepływ objętościowy wody grzewczej (ΔT = 5 K, 35°C)	l/min		22,90
	Profil poboru CWU wg normy EN16147			l
	Klasa energetyczna zasobnika CWU w klimacie umiarkowanym / ciepłym / chłodnym ²⁾		A+ do F	A / A+ / A
	η / COPdHW zasobnika CWU – klimat umiarkowany		η _{wh} % / COPdhw	104 / 2,60
	η / COPdHW zasobnika CWU – klimat ciepły		η _{wh} % / COPdhw	134 / 3,35
	η / COPdHW zasobnika CWU – klimat chłodny		η _{wh} % / COPdhw	92 / 2,30
	Wydajność odzysku ciepła (CWU 55°C)	kW		7,10 + 9,00
	Pobór mocy w trybie odzysku ciepła (CWU 55°C)	kW		3,15
COP w trybie odzysku ciepła (CWU 55°C)			5,11	
Temperatura wody na wylocie	°C		20 ÷ 55	
			S-71WF3E	
Wydajność chłodnicza	Nominalna	kW	7,10	
EER ³⁾	Nominalny	W/W	3,40	
SEER ⁴⁾			5,60 A+	
Moc projektowa Pdesign (chłodzenie)			7,10	
Wydajność grzewcza	Nominalna	kW	7,10	
COP ³⁾	Nominalny	W/W	3,90	
SCOP ⁴⁾			3,90 A	
Moc projektowa Pdesign przy -10°C		kW	4,80	
Zewnętrzne ciśnienie statyczne ⁵⁾		Pa	30 (10 - 150)	
Objętościowy przepływ powietrza		m ³ /min	22,7	
Poziom ciśnienia akustycznego ⁶⁾ chłodzenie / ogrzewanie (Hi)		dB(A)	34 / 34	
Poziom mocy akustycznej ⁷⁾ chłodzenie / ogrzewanie (Hi)		dB(A)	57 / 57	
Wymiary / ciężar netto wys. x szer. x głęb.		mm / kg	250 x 1000 x 730 / 30	
Generator nanoe X			Mark 2	
			CU-2WZ71YBE5	
Poziom ciśnienia akustycznego chłodzenie / ogrzewanie (powietrze-powietrze)		dB(A)	49 / 49	
Poziom mocy akustycznej ⁷⁾ chłodzenie / ogrzewanie (powietrze-powietrze)		dB(A)	68 / 67	
Poziom ciśnienia akustycznego ogrzewanie (powietrze-woda)		dB(A)	51	
Poziom mocy akustycznej ⁸⁾ ogrzewanie (powietrze-woda)		dB(A)	61	
Wymiary / ciężar netto wys. x szer. x głęb.		mm / kg	999 x 940 x 340 / 82	
Ilość czynnika chłodniczego (R32) / Emisja równoważna CO ₂		kg / t	2,40 / 1,62	
Średnica przyłączy rurowych ciecz / gaz		cal (mm)	1/4(6,35) / 1/2(12,70)	
Zakres długości orurowania / Różnica wys. zainstal. jednostki wewn. i zewn.		m / m	35 / 30	
Długość przewodu bez konieczności dopełniania czynnika gazowego / Dodatkowa ilość czynnika gazowego		m / g/m	30 / 20	
Zakres roboczy – temperatura otoczenia	ogrzewanie (powietrze-powietrze)	°C	-15 ÷ +24	
	chłodzenie (powietrze-powietrze)	°C	-10 ÷ +46	
	ogrzewanie (powietrze-woda)	°C	-15 ÷ +35	
	Odzysk ciepła (ogrzewanie podłogowe / CWU)	°C	+10 ÷ +35 / +10 ÷ +46	

1) Skala od A+++ do D. 2) Skala od A+ do F. 3) Wskaźniki EER i COP obliczono zgodnie z normą EN 14511. 4) Wskaźniki SEER i SCOP obliczono w oparciu o wartości podane w rozporządzeniu (UE) nr 626/2011.

5) Umiarkowane zewnętrzne ciśnienie statyczne ustawione fabrycznie. 6) Podane poziomy ciśnienia akustycznego odnoszą się do wartości zmierzonych na wysokości 1,5 m poniżej jednostki. Ciśnienie akustyczne mierzono zgodnie ze specyfikacją Eurovent 6/C/006-97. 7) Poziom mocy akustycznej mierzono zgodnie z normą EN14511 i EN12102-1:2017 w temp. +7°C. 8) Poziom mocy akustycznej pełnej zgodnie z 811/2013, 813/2013 i EN12102-1:2017 w temp. +7°C.



STEROWANIE PRZEZ INTERNET: wbudowany adapter Wi-Fi.

Aquarea – najwyższa wydajność w swojej klasie

Aquarea Generacji J: znacznie więcej niż Aquarea z czynnikiem R32.

Dostępne w wersjach: 3/5/7/9 kW All-in-One/split i 5/7/9/12/16 kW monoblok.



1 Zachowane najważniejsze cechy dotychczasowych modeli Aquarea

- Klasa A+++ w trybie ogrzewania w temp. 35°C (skala od A+++ do D)
- Aquarea Smart i Service Cloud (opcjonalnie)

2 Wyższa wydajność

- Poprawa wskaźnika SCOP o +5% w porównaniu z Generacją H
- Poprawa wskaźnika COP w trybie podgrzewania CWU do wartości 3,30 (modele 3 kW All-in-One i 5 kW)

3 Większa elastyczność projektowania

- Temperatura wody 60°C (modele T-CAP monoblok: do 65°C)
- Zwiększona długość orurowania między jednostkami wewnętrznymi i zewnętrznymi: 7/9 kW: 50/30 m (do 40 m bez ograniczeń co do minimalnej powierzchni podłogi*)
- 3/5 kW: 25/20 m
- Praca w trybie chłodzenia przy temperaturze zewnętrznej nawet 10°C

* Ze spadkiem wydajności o 5%.

4 Inteligentne funkcje

- Kompatybilność z siecią smart grid w trybie ogrzewania, chłodzenia i CWU
- Zdalne sterowanie biwalentne: za pośrednictwem styków bezpotencjałowych
- Zatrzymanie jednostki zewnętrznej podczas odszraniania za pośrednictwem styku bezpotencjałowego (w celu zatrzymania wentylatora klimakonwektora)*

* Z funkcji nie można korzystać jednocześnie.

5 Wyższy komfort

- Poprawa komfortu w skrajnie niskich temperaturach: krzywa ogrzewania może sięgać -20°C
- Przygotowanie CWU w trybie wydajnym lub komfortowym: obciążenie częściowe dla poprawy wydajności lub obciążenie pełne dla skrócenia czasu podgrzewania
- W trybie podgrzewania CWU możliwość wyboru lokalizacji czujnika w przypadku pomp typu all-in-one: położenie zapewniające największą wydajność (najlepsza wartość współczynnika COP w trybie CWU) lub większą objętość ciepłej wody użytkowej

Pozostałe udoskonalenia: cichsza praca jednostek zewnętrznych / filtr magnetyczny obiegu wody.

Pompy ciepła Aquarea Generacji H

Piękno wygodny w codziennym życiu. Pompy generacji H dostępne są obecnie w mocach: dla pomp HP od 9 kW (3f) do 16 kW (split) i od 12 kW do 16 kW (mono); dla pomp T-CAP od 9 kW do 16 kW (split). Pompy HP jednofazowe o mocach od 3 kW do 9 kW oraz wszystkie T-CAP monoblok obecnie są w generacji J. Jednostki o małej wydajności zaprojektowane specjalnie dla domów energooszczędnych charakteryzują się doskonałym współczynnikiem COP = 5,33 (dla pomp HP o mocy 3 kW).

Wyższa wydajność A++ / A+++.

- A++ do użytku w klimacie umiarkowanym (grzejniki; ErP 55°C w skali od A+++ do D)
- A+++ do użytku w klimacie chłodnym (ogrzewanie podłogowe; ErP 35°C w skali od A+++ do D)

Aquarea – generacja energooszczędnych instalacji grzewczych i CWU

Dzięki najnowocześniejszym rozwiązaniom technicznym i zaawansowanym algorytmom sterowania, pompy tej serii utrzymują wysoką wydajność i sprawność nawet w temperaturze -7°C i -15°C. Oprogramowanie pomp ciepła Aquarea można skonfigurować odpowiednio do wymagań domów energooszczędnych w celu maksymalnego zwiększenia efektywności energetycznej. Urządzenia serii Aquarea mogą pracować niezależnie od warunków atmosferycznych, przy temperaturach powietrza nawet -28°C (jednostki T-CAP All-in-One i split)! Kompaktowa budowa jednostki zewnętrznej bardzo ułatwia instalację.



**GOOD DESIGN
AWARD 2017**

011-1W0207
011-1W0208
011-1W0209



Jednostki Aquarea High Performance Generacji J typu All-in-One, jednofazowe. Grzewczo-chłodzące, 1- lub 2-strefowe · Czynniki chłodnicze R32

Efektywność energetyczna: COP do 5,33 / A+++ w trybie ogrzewania przy 35°C i A+ w trybie podgrzewania CWU / Pompa wody klasy A ze zmienną prędkością obrotową / Zasobnik CWU ze stali nierdzewnej z panelem izolacyjnym U-Vacua™ / Wbudowany przepływomierz

Elastyczność: Możliwość stosowania długich rur freonowych / Wbudowany magnetyczny filtr wody

Komfort: Krzywa grzewcza do -20°C / Temperatura wody na wylocie: 60°C

Sterowanie: Dodatkowe funkcje z opcjonalną płytką sterującą (sterowanie 2-strefowe, sterowanie bivalentne, kompatybilność z siecią inteligentną i inne)

Kompatybilność: Opcjonalnie zdalne sterowanie Aquarea Smart i Service Cloud oraz integracja z projektami BMS

		Jednofazowe			
Zestaw 1-strefowy (zestaw 2-strefowy: dodać B na końcu symbolu)		KIT-ADC03JE5	KIT-ADC05JE5	KIT-ADC07JE5	KIT-ADC09JE5-1
Wydajność grzewcza / COP (otoczenie +7°C, woda 35°C)	kW / COP	3,20 / 5,33	5,00 / 5,00	7,00 / 4,76	9,00 / 4,48
Wydajność grzewcza / COP (otoczenie +7°C, woda 55°C)	kW / COP	3,20 / 2,81	5,00 / 2,72	7,00 / 2,82	8,95 / 2,78
Wydajność grzewcza / COP (otoczenie +2°C, woda 35°C)	kW / COP	3,20 / 3,64	4,20 / 3,18	6,85 / 3,41	7,00 / 3,40
Wydajność grzewcza / COP (otoczenie +2°C, woda 55°C)	kW / COP	3,20 / 2,19	4,10 / 1,99	6,20 / 2,21	6,30 / 2,16
Wydajność grzewcza / COP (otoczenie -7°C, woda 35°C)	kW / COP	3,30 / 2,80	4,20 / 2,59	5,60 / 2,87	6,12 / 2,78
Wydajność grzewcza / COP (otoczenie -7°C, woda 55°C)	kW / COP	3,20 / 1,79	3,55 / 1,71	5,25 / 1,94	5,90 / 1,93
Wydajność chłodnicza / EER (otoczenie 35°C, woda 7°C)	kW / EER	3,20 / 3,52	4,50 / 3,00	6,70 / 3,03	8,20 / 2,72
Wydajność chłodnicza / EER (otoczenie 35°C, woda 18°C)	kW / EER	3,20 / 4,71	4,80 / 4,29	6,70 / 4,72	9,00 / 4,18
Ogrzewanie, klimat umiarkowany (woda 35°C / woda 55°C)	Sezonowa efektywność energetyczna	ηs %	200 / 136	200 / 136	193 / 130
	SCOP		5,07 / 3,47	5,07 / 3,47	4,90 / 3,32
	Klasa energetyczna ¹⁾		A+++ do D	A+++ / A++	A+++ / A++
Ogrzewanie, klimat ciepły (woda 35°C / woda 55°C)	Sezonowa efektywność energetyczna	ηs %	245 / 165	245 / 165	227 / 160
	SCOP		6,20 / 4,20	6,20 / 4,20	5,75 / 4,07
	Klasa energetyczna ¹⁾		A+++ do D	A+++ / A+++	A+++ / A+++
Ogrzewanie, klimat chłodny (woda 35°C / woda 55°C)	Sezonowa efektywność energetyczna	ηs %	157 / 110	157 / 110	164 / 116
	SCOP		4,00 / 2,83	4,00 / 2,83	4,18 / 2,98
	Klasa energetyczna ¹⁾		A+++ do D	A++ / A+	A++ / A+
Jednostka wewnętrzna 1-strefowa z modułem Hydrokit		WH-ADC0309J3E5	WH-ADC0309J3E5	WH-ADC0309J3E5	WH-ADC0309J3E5
Jednostka wewnętrzna 2-strefowa z wbudowanym modułem Hydrokit		WH-ADC0309J3E5B	WH-ADC0309J3E5B	WH-ADC0309J3E5B	WH-ADC0309J3E5B
Poziom ciśnienia akustycznego	ogrzewanie / chłodzenie	dB(A)	28 / 28	28 / 28	28 / 28
Wymiary	wys. x szer. x głęb.	mm	1800x598x717	1800x598x717	1800x598x717
Ciężar netto – jednostka 1-/2-strefowa		kg	122 / 130	122 / 130	122 / 130
Przyłącze wody		cal	R 1½	R 1½	R 1½
Pompa wody klasy A	Liczba biegów	Zmienna	Zmienna	Zmienna	Zmienna
	Moc wejściowa (min./maks.)	W	30 / 120	30 / 120	30 / 120
Przepływ objętościowy wody grzewczej (ΔT = 5 K, 35°C)		l/min	9,20	14,30	20,10
Moc wbudowanej grzałki elektrycznej		kW	3,00	3,00	3,00
Zalecany bezpiecznik (zasilanie 1 / 2)		A	16 / 16	16 / 16	25 / 16
Zalecany przekrój przewodu (zasilanie 1 / 2)		mm²	3x2,5 / 3x2,5	3x2,5 / 3x2,5	3x2,5 / 3x2,5
Pojemność zbiornika CWU		l	185	185	185
Maksymalna temperatura CWU		°C	65	65	65
Materiał wnętrza zasobnika			Stal nierdzewna	Stal nierdzewna	Stal nierdzewna
Profil poboru CWU wg normy EN16147			l	l	l
Klasa energetyczna zasobnika CWU w klimacie umiarkowanym / ciepłym / chłodnym ²⁾	A+ do F	A+ / A+ / A	A+ / A+ / A	A+ / A+ / A	A+ / A+ / A
η / COPdHW zasobnika CWU – klimat umiarkowany	ηwh% / COPdHW	132 / 3,30	132 / 3,30	120 / 3,00	120 / 3,00
η / COPdHW zasobnika CWU – klimat ciepły	ηwh% / COPdHW	155 / 3,88	155 / 3,88	140 / 3,50	140 / 3,50
η / COPdHW zasobnika CWU – klimat chłodny	ηwh% / COPdHW	99 / 2,48	99 / 2,48	99 / 2,47	99 / 2,47
Jednostka zewnętrzna		WH-UD03JE5	WH-UD05JE5	WH-UD07JE5	WH-UD09JE5-1
Poziom mocy akustycznej ³⁾	ogrzewanie	dB(A)	55	55	59
Wymiary / ciężar netto	wys. x szer. x głęb.	mm / kg	622x824x298 / 37	622x824x298 / 37	795x875x320 / 61
Ilość czynnika chłodniczego (R32) / Emisja równoważna CO ₂	kg / t		0,9 / 0,608	0,9 / 0,608	1,27 / 0,857
Średnica przyłączy rurowych	ciecz / gaz	cal (mm)	1/4(6,35) / 1/2(12,70)	1/4(6,35) / 1/2(12,70)	1/4(6,35) / 5/8(15,88)
Zakres długości orurowania / Różnica wys. zainstal. jednostki wewn. i zewn.	m / m		3+25 / 20	3+25 / 20	3+50 / 30
Długość przewodu bez konieczności dopełnienia czynnika gazowego / Dodatkowa ilość czynnika gazowego	m / g/m		10 / 20	10 / 20	10 / 25
Zakres roboczy – temperatura otoczenia	ogrzewanie	°C	-20 ÷ +35	-20 ÷ +35	-20 ÷ +35
	chłodzenie	°C	+10 ÷ +43	+10 ÷ +43	+10 ÷ +43
Temperatura wody na wylocie	ogrzewanie / chłodzenie	°C	20 ÷ 60 / 5 ÷ 20	20 ÷ 60 / 5 ÷ 20	20 ÷ 60 / 5 ÷ 20

1) Skala od A+++ do D. 2) Skala od A+ do F. 3) Poziom mocy akustycznej pełnej zgodnie z 811/2013, 813/2013 i EN12102-1:2017 w temp. +7°C. * Wskaźniki EER i COP obliczono zgodnie z normą EN 14511. ** Urządzenie zostało zaprojektowane zgodnie z europejską dyrektywą 98/83/WE w sprawie jakości wody, zmienioną dyrektywą 2015/1787/UE. Okres eksploatacji urządzenia nie jest gwarantowany w przypadku stosowania wód gruntowych, np. wody źródlanej lub wody ze studni, wody kranowej zawierającej sole i inne zanieczyszczenia lub wody o odczynie kwaśnym. Koszty konserwacji i gwarancji związane z powyższymi przypadkami eksploatacji ponosi klient.

Akcesoria opcjonalne	
PAW-ADC-PREKIT-1	Zestaw do uproszczonej instalacji orurowania Generacji J
CZ-NS4P	Płytką sterującą z dodatkowymi funkcjami
CZ-TAW1	Aquarea Smart i Service Cloud: zdalne sterowanie i serwisowanie przez outer WiFi lub przewodową sieć LAN

Akcesoria opcjonalne	
PAW-A2W-RTWIRED	Termostat pomieszczeniowy
PAW-A2W-RTWIRESLESS	Bezprzewodowy termostat pomieszczeniowy z ekranem LCD



STEROWANIE PRZEZ INTERNET: opcja. Nagroda GOOD DESIGN AWARD 2017: jednostki wewnętrzne Generacji H typu All-in-One i split zdobyły prestiżową nagrodę Good Design Award 2017.



011-1W0515



Jednostki Aquarea High Performance Generacji H typu All-in-One, jednofazowe/trójfazowe. Grzewczo- chłodzące R410A

Efektywność energetyczna: A+++ w trybie ogrzewania przy 35°C i A w trybie podgrzewania CWU / Pompa wody klasy A ze zmienną prędkością obrotową / Zasobnik CWU ze stali nierdzewnej z panelem izolacyjnym U-Vacuum™ / Wbudowany przepływowierz

Elastyczność: Opcjonalny magnes do siatkowego filtra wody

Komfort: Praca w temperaturach do -20°C

Sterowanie: Dodatkowe funkcje z opcjonalną płytką sterującą (sterowanie 2-strefowe, sterowanie bivalentne, kompatybilność z siecią inteligentną i inne)

Kompatybilność: Opcjonalnie zdalne sterowanie Aquarea Smart i Service Cloud oraz integracja z projektami BMS

Zestaw		Jednofazowe (zasilanie jednostki wewnętrznej)			Trójfazowe (zasilanie jednostki wewnętrznej)		
		KIT-ADC12HE5	KIT-ADC16HE5	KIT-ADC09HE8	KIT-ADC12HE8	KIT-ADC16HE8	
Wydajność grzewcza / COP (otoczenie +7°C, woda 35°C)	kW / COP	12,00 / 4,74	16,00 / 4,28	9,00 / 4,84	12,00 / 4,74	16,00 / 4,28	
Wydajność grzewcza / COP (otoczenie +7°C, woda 55°C)	kW / COP	12,00 / 2,93	14,50 / 2,72	9,00 / 2,94	12,00 / 2,93	14,50 / 2,72	
Wydajność grzewcza / COP (otoczenie +2°C, woda 35°C)	kW / COP	11,40 / 3,44	13,00 / 3,28	9,00 / 3,59	11,40 / 3,44	13,00 / 3,28	
Wydajność grzewcza / COP (otoczenie +2°C, woda 55°C)	kW / COP	9,10 / 2,23	9,80 / 2,21	8,80 / 2,23	9,10 / 2,23	9,80 / 2,21	
Wydajność grzewcza / COP (otoczenie -7°C, woda 35°C)	kW / COP	10,00 / 2,73	11,40 / 2,57	9,00 / 2,85	10,00 / 2,73	11,40 / 2,57	
Wydajność grzewcza / COP (otoczenie -7°C, woda 55°C)	kW / COP	8,20 / 1,95	9,00 / 1,85	7,90 / 2,05	8,20 / 1,95	9,00 / 1,85	
Wydajność chłodnicza / EER (otoczenie 35°C, woda 7°C)	kW / EER	10,00 / 2,81	12,20 / 2,56	7,00 / 3,17	10,00 / 2,85	12,20 / 2,56	
Wydajność chłodnicza / EER (otoczenie 35°C, woda 18°C)	kW / EER	10,00 / 4,17	12,20 / 4,12	7,00 / 4,67	10,00 / 4,26	12,20 / 4,12	
Ogrzewanie, klimat umiarkowany (woda 35°C / woda 55°C)	Sezonowa efektywność energetyczna	ηs %	190 / 134	190 / 130	190 / 133	190 / 134	190 / 130
	SCOP		4,82 / 3,42	4,82 / 3,33	4,81 / 3,41	4,82 / 3,42	4,82 / 3,33
Ogrzewanie, klimat ciepły (woda 35°C / woda 55°C)	Sezonowa efektywność energetyczna	ηs %	245 / 159	245 / 169	245 / 159	245 / 159	245 / 169
	SCOP		6,21 / 4,05	6,21 / 4,30	6,21 / 4,05	6,21 / 4,05	6,20 / 4,30
Ogrzewanie, klimat chłodny (woda 35°C / woda 55°C)	Sezonowa efektywność energetyczna	ηs %	168 / 121	168 / 121	168 / 121	168 / 121	168 / 121
	SCOP		4,29 / 3,10	4,28 / 3,10	4,28 / 3,10	4,29 / 3,10	4,28 / 3,10
	Klasa energetyczna ¹⁾	A+++ do D	A+++ / A++	A+++ / A++	A+++ / A++	A+++ / A++	A+++ / A++
	Klasa energetyczna ¹⁾	A+++ do D	A+++ / A+++	A+++ / A+++	A+++ / A+++	A+++ / A+++	A+++ / A+++
	Klasa energetyczna ¹⁾	A+++ do D	A++ / A+	A++ / A+	A++ / A+	A++ / A+	A++ / A+
Jednostka wewnętrzna		WH-ADC1216H6E5	WH-ADC1216H6E5	WH-ADC0916H9E8	WH-ADC0916H9E8	WH-ADC0916H9E8	
Poziom ciśnienia akustycznego ogrzewanie / chłodzenie	dB(A)	33 / 33	33 / 33	33 / 33	33 / 33	33 / 33	
Wymiary wys. x szer. x głęb.	mm	1800 x 598 x 717	1800 x 598 x 717	1800 x 598 x 717	1800 x 598 x 717	1800 x 598 x 717	
Ciężar netto	kg	124	124	126	126	126	
Przyłącze wody	cal	R1½	R1½	R1½	R1½	R1½	
Pompa wody klasy A	Liczba biegów	Zmienna	Zmienna	Zmienna	Zmienna	Zmienna	
	Moc wejściowa (min./maks.)	W	36 / 152	36 / 152	36 / 152	36 / 152	36 / 152
Przepływ objętościowy wody grzewczej (ΔT = 5 K, 35°C)	l/min	34,4	45,9	25,8	34,4	45,9	
Moc wbudowanej grzałki elektrycznej	kW	6,00	6,00	9,00	9,00	9,00	
Zalecany bezpiecznik (zasilanie 1 / 2)	A	25 / 32	32 / 32	16 / 16	16 / 16	16 / 16	
Zalecany przekrój przewodu (zasilanie 1 / 2)	mm²	3x4,0/3x6,0	3x6,0/3x6,0	5x2,5/5x2,5	5x2,5/5x2,5	5x2,5/5x2,5	
Pojemność zbiornika CWU	l	185	185	185	185	185	
Maksymalna temperatura CWU	°C	65	65	65	65	65	
Materiał wnętrza zasobnika		Stal nierdzewna	Stal nierdzewna	Stal nierdzewna	Stal nierdzewna	Stal nierdzewna	
Profil poboru CWU wg normy EN16147	l	l	l	l	l	l	
Klasa energetyczna zasobnika CWU w klimacie umiarkowanym / ciepłym / chłodnym ²⁾	A+ do F	A / A / A	A / A / B	A / A / A	A / A / A	A / A / B	
η / COPdHW zasobnika CWU – klimat umiarkowany	ηwh % / COPdHW	95 / 2,37	91 / 2,28	95 / 2,37	95 / 2,37	91 / 2,27	
η / COPdHW zasobnika CWU – klimat ciepły	ηwh % / COPdHW	110 / 2,75	107 / 2,67	110 / 2,75	110 / 2,75	107 / 2,67	
η / COPdHW zasobnika CWU – klimat chłodny	ηwh % / COPdHW	75 / 1,87	72 / 1,80	75 / 1,87	75 / 1,87	72 / 1,80	
Jednostka zewnętrzna		WH-UD12HE5	WH-UD16HE5	WH-UD09HE8	WH-UD12HE8	WH-UD16HE8	
Poziom mocy akustycznej ³⁾ ogrzewanie	dB(A)	65	65	65	65	65	
Wymiary / ciężar netto wys. x szer. x głęb.	mm / kg	1340 x 900 x 320 / 101	1340 x 900 x 320 / 101	1340 x 900 x 320 / 107	1340 x 900 x 320 / 107	1340 x 900 x 320 / 107	
Ilość czynnika chłodniczego (R410A) / Emisja równoważna CO ₂	kg / t	2,55 / 5,324	2,55 / 5,324	2,55 / 5,324	2,55 / 5,324	2,55 / 5,324	
Średnica przyłączy rurowych ciecz / gaz	cat (mm)	3/8(9,52) / 5/8(15,88)	3/8(9,52) / 5/8(15,88)	3/8(9,52) / 5/8(15,88)	3/8(9,52) / 5/8(15,88)	3/8(9,52) / 5/8(15,88)	
Zakres długości orurowania / Różnica wys. zainstal. jednostki wewn. i zewn.	m / m	3 ÷ 50 / 30	3 ÷ 50 / 30	3 ÷ 30 / 20	3 ÷ 30 / 20	3 ÷ 30 / 20	
Długość przewodu bez konieczności dopełniania czynnika gazowego / Dodatkowa ilość czynnika gazowego	m / g/m	10 / 50	10 / 50	10 / 50	10 / 50	10 / 50	
Zakres roboczy – temperatura otoczenia	ogrzewanie	°C	-20 ÷ +35	-20 ÷ +35	-20 ÷ +35	-20 ÷ +35	
	chłodzenie	°C	+16 ÷ +43	+16 ÷ +43	+16 ÷ +43	+16 ÷ +43	
Temperatura wody na wylocie ogrzewanie / chłodzenie	°C	20 ÷ 55 / 5 ÷ 20	20 ÷ 55 / 5 ÷ 20	20 ÷ 55 / 5 ÷ 20	20 ÷ 55 / 5 ÷ 20	20 ÷ 55 / 5 ÷ 20	

1) Skala od A+++ do D. 2) Skala od A+ do F. 3) Poziom mocy akustycznej pełnej zgodnie z 811/2013, 813/2013 i EN12102-1:2017 w temp. +7°C. * Wskaźniki EER i COP obliczono zgodnie z normą EN 14511. ** Urządzenie zostało zaprojektowane zgodnie z europejską dyrektywą 98/83/WE w sprawie jakości wody, zmienioną dyrektywą 2015/1787/UE. Okres eksploatacji urządzenia nie jest gwarantowany w przypadku stosowania wód gruntowych, np. wody źródlanej lub wody ze studni, wody kranowej zawierającej sole i inne zanieczyszczenia lub wody o odczynie kwaśnym. Koszty konserwacji i gwarancji związane z powyższymi przypadkami eksploatacji ponosi klient.

Aksesoria opcjonalne

PAW-ADC-PREKIT-1	Zestaw do uproszczonej instalacji orurowania Generacji J
CZ-NS4P	Płytką sterującą z dodatkowymi funkcjami
CZ-TAW1	Aquarea Smart i Service Cloud: zdalne sterowanie i serwisowanie przez router WiFi lub przewodową sieć LAN

Aksesoria opcjonalne

PAW-A2W-MGTFILTER	Magnes do siatkowego filtra wody
PAW-A2W-RTWIRED	Termostat pomieszczeniowy
PAW-A2W-RTWIRELESS	Bezprzewodowy termostat pomieszczeniowy z ekranem LCD



STEROWANIE PRZEZ INTERNET: opcja. Nagroda GOOD DESIGN AWARD 2017: jednostki wewnętrzne Generacji H typu All-in-One i split zdobyły prestiżową nagrodę Good Design Award 2017.



011-1W0207
011-1W0208
011-1W0209

Modele o mocy
3, 5 i 7 kW.



Kompaktowe jednostki Aquarea High Performance Generacji J typu All-in-One, jednofazowe. Grzewczo-chłodzące · R32

Efektywność energetyczna: COP do 5,33 / A+++ w trybie ogrzewania przy 35°C i A+ w trybie podgrzewania CWU / Pompa wody klasy A ze zmienną prędkością obrotową / Zasobnik CWU ze stali nierdzewnej z panelem izolacyjnym U-Vacua™ / Wbudowany przepływowiec

Elastyczność: Powierzchnia podstawy 598 x 600 mm / Możliwość stosowania długich rur freonowych / Wbudowany magnetyczny filtr wody

Komfort: Krzywa grzewcza do -20°C / Temperatura wody na wylocie: 60°C

Sterowanie: Dodatkowe funkcje z opcjonalną płytką sterującą (sterowanie 2-strefowe, sterowanie bivalentne, kompatybilność z siecią inteligentną i inne)

Kompatybilność: Opcjonalnie zdalne sterowanie Aquarea Smart i Service Cloud oraz integracja z projektami BMS

Zestaw		Jednofazowe (zasilanie jednostki wewnętrznej)				
		KIT-ADC03JE5C	KIT-ADC05JE5C	KIT-ADC07JE5C	KIT-ADC09JE5C-1	
Wydajność grzewcza / COP (otoczenie +7°C, woda 35°C)	kW / COP	3,20 / 5,33	5,00 / 5,00	7,00 / 4,76	9,00 / 4,48	
Wydajność grzewcza / COP (otoczenie +7°C, woda 55°C)	kW / COP	3,20 / 2,81	5,00 / 2,72	7,00 / 2,82	8,95 / 2,78	
Wydajność grzewcza / COP (otoczenie +2°C, woda 35°C)	kW / COP	3,20 / 3,64	4,20 / 3,18	6,85 / 3,41	7,00 / 3,40	
Wydajność grzewcza / COP (otoczenie +2°C, woda 55°C)	kW / COP	3,20 / 2,19	4,10 / 1,99	6,20 / 2,21	6,30 / 2,16	
Wydajność grzewcza / COP (otoczenie -7°C, woda 35°C)	kW / COP	3,30 / 2,80	4,20 / 2,59	5,60 / 2,87	6,12 / 2,78	
Wydajność grzewcza / COP (otoczenie -7°C, woda 55°C)	kW / COP	3,20 / 1,79	3,55 / 1,71	5,25 / 1,94	5,90 / 1,93	
Wydajność chłodnicza / EER (otoczenie 35°C, woda 7°C)	kW / EER	3,20 / 3,52	4,50 / 3,00	6,70 / 3,03	8,20 / 2,72	
Wydajność chłodnicza / EER (otoczenie 35°C, woda 18°C)	kW / EER	3,20 / 4,71	4,80 / 4,29	6,70 / 4,72	9,00 / 4,18	
Ogrzewanie, klimat umiarkowany (woda 35°C / woda 55°C)	Sezonowa efektywność energetyczna	ηs %	200 / 136	200 / 136	193 / 130	193 / 130
	SCOP		5,07 / 3,47	5,07 / 3,47	4,90 / 3,32	4,90 / 3,32
Ogrzewanie, klimat ciepły (woda 35°C / woda 55°C)	Sezonowa efektywność energetyczna	ηs %	245 / 165	245 / 165	227 / 160	227 / 160
	SCOP		6,20 / 4,20	6,20 / 4,20	5,75 / 4,07	5,75 / 4,07
Ogrzewanie, klimat chłodny (woda 35°C / woda 55°C)	Sezonowa efektywność energetyczna	ηs %	157 / 110	157 / 110	164 / 116	164 / 116
	SCOP		4,00 / 2,83	4,00 / 2,83	4,18 / 2,98	4,18 / 2,98
Klasa energetyczna ¹⁾		A+++ do D	A+++ / A++	A+++ / A++	A+++ / A++	A+++ / A++
			A+++ / A+++	A+++ / A+++	A+++ / A+++	A+++ / A+++
Jednostka wewnętrzna		WH-ADC0309J3E5C	WH-ADC0309J3E5C	WH-ADC0309J3E5C	WH-ADC0309J3E5C	
	Poziom ciśnienia akustycznego	ogrzewanie / chłodzenie	dB(A)	28 / 28	28 / 28	28 / 28
Wymiary	wys. x szer. x głęb.	mm	1640x598x600	1640x598x600	1640x598x600	1640x598x600
Ciężar netto		kg	101	101	101	101
Przyłącze wody		cal	R 1½	R 1½	R 1½	R 1½
Pompa wody klasy A	Liczba biegów	Zmienna	Zmienna	Zmienna	Zmienna	
	Moc wejściowa (min./maks.)	W	30 / 120	30 / 120	30 / 120	30 / 120
Przepływ objętościowy wody grzewczej (ΔT = 5 K, 35°C)		l/min	9,20	14,30	20,10	25,80
Moc wbudowanej grzałki elektrycznej		kW	3,00	3,00	3,00	3,00
Zalecany bezpiecznik (zasilanie 1 / 2)		A	16 / 16	16 / 16	25 / 16	25 / 16
Zalecany przekrój przewodu (zasilanie 1 / 2)		mm²	3x2,5 / 3x2,5	3x2,5 / 3x2,5	3x4,0 / 3x2,5	3x4,0 / 3x2,5
Pojemność zbiornika CWU		l	185	185	185	185
Maksymalna temperatura CWU		°C	65	65	65	65
Materiał wnętrza zasobnika			Stal nierdzewna	Stal nierdzewna	Stal nierdzewna	Stal nierdzewna
Profil poboru CWU wg normy EN16147		l	l	l	l	
Klasa energetyczna zasobnika CWU w klimacie umiarkowanym / ciepłym / chłodnym ²⁾	A+ do F	A+ / A+ / A	A+ / A+ / A	A+ / A+ / A	A+ / A+ / A	
η / COPdHW zasobnika CWU – klimat umiarkowany	ηwh % / COPdHW	128 / 3,20	128 / 3,20	116 / 2,90	116 / 2,90	
η / COPdHW zasobnika CWU – klimat ciepły	ηwh % / COPdHW	154 / 3,86	154 / 3,86	134 / 3,35	134 / 3,35	
η / COPdHW zasobnika CWU – klimat chłodny	ηwh % / COPdHW	99 / 2,48	99 / 2,48	98 / 2,45	98 / 2,45	
Jednostka zewnętrzna		WH-UD03JE5	WH-UD05JE5	WH-UD07JE5	WH-UD09JE5-1	
	Poziom mocy akustycznej ³⁾	ogrzewanie	dB(A)	55	55	59
Wymiary / ciężar netto	wys. x szer. x głęb.	mm / kg	622x824x298 / 37	622x824x298 / 37	795x875x320 / 61	795x875x320 / 61
Ilość czynnika chłodniczego (R32) / Emisja równoważna CO ₂		kg / t	0,9 / 0,608	0,9 / 0,608	1,27 / 0,857	1,27 / 0,857
Średnica przyłączy rurowych ciecz / gaz	cal (mm)		1/4(6,35) / 1/2(12,70)	1/4(6,35) / 1/2(12,70)	1/4(6,35) / 5/8(15,88)	1/4(6,35) / 5/8(15,88)
Zakres długości orurowania / Różnica wys. zainstal. jednostki wewn. i zewn.	m / m		3÷25 / 20	3÷25 / 20	3÷50 / 30	3÷50 / 30
Długość przewodu bez konieczności dopełnienia czynnika gazowego / Dodatkowa ilość czynnika gazowego	m / g/m		10 / 20	10 / 20	10 / 25	10 / 25
Zakres roboczy – temperatura otoczenia	ogrzewanie	°C	-20 ÷ +35	-20 ÷ +35	-20 ÷ +35	-20 ÷ +35
	chłodzenie	°C	+10 ÷ +43	+10 ÷ +43	+10 ÷ +43	+10 ÷ +43
Temperatura wody na wylocie	ogrzewanie / chłodzenie	°C	20 ÷ 60 / 5 ÷ 20	20 ÷ 60 / 5 ÷ 20	20 ÷ 60 / 5 ÷ 20	20 ÷ 60 / 5 ÷ 20

1) Skala od A+++ do D. 2) Skala od A+ do F. 3) Poziom mocy akustycznej pełnej zgodnie z 811/2013, 813/2013 i EN12102-1:2017 w temp. +7°C. * Wskaźniki EER i COP obliczone zgodnie z normą EN 14511. ** Urządzenie zostało zaprojektowane zgodnie z europejską dyrektywą 98/83/WE w sprawie jakości wody, zmienioną dyrektywą 2015/1787/UE. Okres eksploatacji urządzenia nie jest gwarantowany w przypadku stosowania wód gruntowych, np. wody źródlanej lub wody ze studni, wody kranowej zawierającej sole i inne zanieczyszczenia lub wody o odczynnie kwaśnym. Koszty konserwacji i gwarancji związane z powyższymi przypadkami eksploatacji ponosi klient.

Akcesoria opcjonalne

CZ-TAW1	Aquarea Smart i Service Cloud: zdalne sterowanie i serwisowanie przez router WiFi lub przewodową sieć LAN
CZ-NS4P	Płytką sterującą z dodatkowymi funkcjami

Akcesoria opcjonalne

PAW-A2W-RTWIRED	Termostat pomieszczeniowy
PAW-A2W-RTWIRELESS	Bezprzewodowy termostat pomieszczeniowy z ekranem LCD



STEROWANIE PRZEZ INTERNET: opcja. Nagroda GOOD DESIGN AWARD 2017: jednostki wewnętrzne Generacji H typu All-in-One i split zdobyły prestiżową nagrodę Good Design Award 2017.



**GOOD DESIGN
AWARD 2017**



011-1W0207
011-1W0208
011-1W0209



Modele o mocy
3, 5 i 7 kW.



Jednostki Aquarea High Performance Generacji J typu split, jednofazowe. Grzewczo-chłodziące SDC · R32

Efektywność energetyczna: COP do 5,33 / A+++ w trybie ogrzewania przy 35°C / Pompa wody klasy A ze zmienną prędkością obrotową / Wbudowany przepływomierz

Elastyczność: Możliwość stosowania długich rur freonowych / Wbudowany magnetyczny filtr wody

Komfort: Praca urządzenia oraz możliwość ustawiania krzywej grzewczej do -20°C / Temperatura wody na wylocie: 60°C

Sterowanie: Dodatkowe funkcje z opcjonalną płytką sterującą (sterowanie 2-strefowe, sterowanie biwalentne, kompatybilność z siecią inteligentną i inne)

Kompatybilność: Opcjonalnie zdalne sterowanie Aquarea Smart i Service Cloud oraz integracja z projektami BMS

Zestaw		Jednofazowe (zasilanie jednostki wewnętrznej)				
		KIT-WC03J3E5	KIT-WC05J3E5	KIT-WC07J3E5	KIT-WC09J3E5	
Wydajność grzewcza / COP (otoczenie +7°C, woda 35°C)	kW / COP	3,20 / 5,33	5,00 / 5,00	7,00 / 4,76	9,00 / 4,48	
Wydajność grzewcza / COP (otoczenie +7°C, woda 55°C)	kW / COP	3,20 / 2,81	5,00 / 2,72	7,00 / 2,82	8,95 / 2,78	
Wydajność grzewcza / COP (otoczenie +2°C, woda 35°C)	kW / COP	3,20 / 3,64	4,20 / 3,18	6,85 / 3,41	7,00 / 3,40	
Wydajność grzewcza / COP (otoczenie +2°C, woda 55°C)	kW / COP	3,20 / 2,19	4,10 / 1,99	6,20 / 2,21	6,30 / 2,16	
Wydajność grzewcza / COP (otoczenie -7°C, woda 35°C)	kW / COP	3,30 / 2,80	4,20 / 2,59	5,60 / 2,87	6,12 / 2,78	
Wydajność grzewcza / COP (otoczenie -7°C, woda 55°C)	kW / COP	3,20 / 1,79	3,55 / 1,71	5,25 / 1,94	5,90 / 1,93	
Wydajność chłodnicza / EER (otoczenie 35°C, woda 7°C)	kW / EER	3,20 / 3,52	4,50 / 3,00	6,70 / 3,03	8,20 / 2,72	
Wydajność chłodnicza / EER (otoczenie 35°C, woda 18°C)	kW / EER	3,20 / 4,71	4,80 / 4,29	6,70 / 4,72	9,00 / 4,18	
Ogrzewanie, klimat umiarkowany (woda 35°C / woda 55°C)	Sezonowa efektywność energetyczna	ηs %	200 / 136	200 / 136	193 / 130	193 / 130
	SCOP		5,07 / 3,47	5,07 / 3,47	4,90 / 3,32	4,90 / 3,32
Ogrzewanie, klimat ciepły (woda 35°C / woda 55°C)	Sezonowa efektywność energetyczna	ηs %	245 / 165	245 / 165	227 / 160	227 / 160
	SCOP		6,20 / 4,20	6,20 / 4,20	5,75 / 4,07	5,75 / 4,07
Ogrzewanie, klimat chłodny (woda 35°C / woda 55°C)	Sezonowa efektywność energetyczna	ηs %	157 / 110	157 / 110	164 / 116	164 / 116
	SCOP		4,00 / 2,83	4,00 / 2,83	4,18 / 2,98	4,18 / 2,98
Klasa energetyczna		A+++ do D	A+++ / A++	A+++ / A++	A+++ / A++	A+++ / A++
			A+++ / A+++	A+++ / A+++	A+++ / A+++	A+++ / A+++
Klasa energetyczna		A+++ do D	A++ / A+	A++ / A+	A++ / A+	A++ / A+
			A++ / A+	A++ / A+	A++ / A+	A++ / A+
Jednostka wewnętrzna		WH-SDC0305J3E5	WH-SDC0305J3E5	WH-SDC0709J3E5	WH-SDC0709J3E5	
Poziom ciśnienia akustycznego	ogrzewanie / chłodzenie	dB(A)	28 / 28	28 / 28	30 / 30	30 / 31
Wymiary	wys. x szer. x głęb.	mm	892 x 500 x 340	892 x 500 x 340	892 x 500 x 340	892 x 500 x 340
Ciężar netto		kg	42	42	42	42
Przytączyce wody		cal	R 1½	R 1½	R 1½	R 1½
Pompa wody klasy A	Liczba biegów	Zmienna	Zmienna	Zmienna	Zmienna	
	Moc wejściowa (min./maks.)	W	30 / 100	33 / 106	34 / 114	40 / 120
Przepływ objętościowy wody grzewczej (ΔT = 5 K, 35°C)		l/min	9,2	14,3	20,1	25,8
Moc wbudowanej grzałki elektrycznej		kW	3	3	3	3
Zalecany bezpiecznik (zasilanie 1 / 2)		A	16 / 16	16 / 16	25 / 16	25 / 16
Zalecany przekrój przewodu (zasilanie 1 / 2)		mm²	3 x 2,5 / 3 x 2,5	3 x 2,5 / 3 x 2,5	3 x 4,0 / 3 x 2,5	3 x 4,0 / 3 x 2,5
Jednostka zewnętrzna		WH-UD03JE5	WH-UD05JE5	WH-UD07JE5	WH-UD09JE5-1	
Poziom mocy akustycznej ¹⁾	ogrzewanie	dB(A)	55	55	59	59
Wymiary	wys. x szer. x głęb.	mm	622 x 824 x 298	622 x 824 x 298	795 x 875 x 320	795 x 875 x 320
Ciężar netto		kg	37	37	61	61
Ilość czynnika chłodniczego (R32) / Emisja równoważna CO ₂		kg / t	0,9 / 0,608	0,9 / 0,608	1,27 / 0,857	1,27 / 0,857
Średnica przyłączy rurowych	ciecz / gaz	cal (mm)	1/4(6,35) / 1/2(12,70)	1/4(6,35) / 1/2(12,70)	1/4(6,35) / 5/8(15,88)	1/4(6,35) / 5/8(15,88)
Zakres długości przewodu rurowego		m	3+25	3+25	3+50	3+50
Różnica wysokości zainstalowania jednostki wewn. i zewn.		m	20	20	30	30
Długość przewodu bez konieczności dopełniania czynnika gazowego		m	10	10	10	10
Dodatkowa ilość czynnika gazowego		g/m	20	20	25	25
Zakres roboczy - temperatura otoczenia	ogrzewanie	°C	-20 + +35	-20 + +35	-20 + +35	-20 + +35
	chłodzenie	°C	+10 + +43	+10 + +43	+10 + +43	+10 + +43
Temperatura wody na wylocie	ogrzewanie / chłodzenie	°C	20+60 / 5+20	20+60 / 5+20	20+60 / 5+20	20+60 / 5+20

1) Poziom mocy akustycznej pełnej zgodnie z 811/2013, 813/2013 i EN12102-1:2017, w temp. +7°C. * Wskaźniki EER i COP obliczono zgodnie z normą EN 14511.

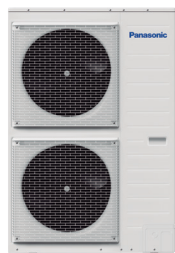
Akcesoria opcjonalne	
PAW-TD20C1E5	Zasobnik ze stali nierdzewnej, pojemność 200 l
PAW-TD30C1E5	Zasobnik ze stali nierdzewnej, pojemność 300 l
PAW-TA20C1E5STD	Zasobnik emaliowany, pojemność 200 l
PAW-TA30C1E5STD	Zasobnik emaliowany, pojemność 300 l
PAW-3WYVVLV-HW	Zawór 3-drogowy przelączający między CO a CWU
CZ-NV1	Zawór 3-drogowy w module Hydrokit

Akcesoria opcjonalne	
PAW-BTANK50L-2	Zbiornik buforowy o pojemności 50 l
CZ-TAW1	Aquarea Smart i Service Cloud: zdalne sterowanie i serwisowanie przez router WiFi lub przewodową sieć LAN
CZ-NS4P	Płytkę sterującą z dodatkowymi funkcjami
PAW-A2W-RTWIRED	Termostat pomieszczeniowy
PAW-A2W-RTWIRELESS	Bezprzewodowy termostat pomieszczeniowy z ekranem LCD



* podłączenie do opcjonalnej płytki sterującej CZ-NS4P

STEROWANIE PRZEZ INTERNET: opcja. Nagroda GOOD DESIGN AWARD 2017: jednostki wewnętrzne Generacji H typu All-in-One i split zdobyły prestiżową nagrodę Good Design Award 2017.



Jednostki Aquarea High Performance Generacji H typu split, jednofazowe/trójfazowe. Grzewczo-chłodzące SDC · R410A

Efektywność energetyczna: A+++ w trybie ogrzewania przy 35°C / Pompa wody klasy A ze zmienną prędkością obrotową / Wbudowany przepływomierz

Elastyczność: Opcjonalny magnes do siatkowego filtra wody

Komfort: Praca w temperaturach do -20°C

Sterowanie: Dodatkowe funkcje z opcjonalną płytką sterującą (sterowanie 2-strefowe, sterowanie bivalentne, kompatybilność z siecią inteligentną i inne)

Kompatybilność: Opcjonalnie zdalne sterowanie Aquarea Smart i Service Cloud oraz integracja z projektami BMS

Zestaw	Jednofazowe		Trójfazowe (zasilanie jednostki wewnętrznej)				
	KIT-WC12H6E5	KIT-WC16H6E5	KIT-WC09H3E8	KIT-WC12H9E8	KIT-WC16H9E8		
Wydajność grzewcza / COP (otoczenie +7°C, woda 35°C)	kW / COP	12,00 / 4,74	16,00 / 4,28	9,00 / 4,84	12,00 / 4,74	16,00 / 4,28	
Wydajność grzewcza / COP (otoczenie +7°C, woda 55°C)	kW / COP	12,00 / 2,93	14,50 / 2,72	9,00 / 2,94	12,00 / 2,93	14,50 / 2,72	
Wydajność grzewcza / COP (otoczenie +2°C, woda 35°C)	kW / COP	11,40 / 3,44	13,00 / 3,28	9,00 / 3,59	11,40 / 3,44	13,00 / 3,28	
Wydajność grzewcza / COP (otoczenie +2°C, woda 55°C)	kW / COP	9,10 / 2,23	9,80 / 2,21	8,80 / 2,23	9,10 / 2,23	9,80 / 2,21	
Wydajność grzewcza / COP (otoczenie -7°C, woda 35°C)	kW / COP	10,00 / 2,73	11,40 / 2,57	9,00 / 2,85	10,00 / 2,73	11,40 / 2,57	
Wydajność grzewcza / COP (otoczenie -7°C, woda 55°C)	kW / COP	8,20 / 1,95	9,00 / 1,85	7,90 / 2,05	8,20 / 1,95	9,00 / 1,85	
Wydajność chłodnicza / EER (otoczenie 35°C, woda 7°C)	kW / EER	10,00 / 2,81	12,20 / 2,56	7,00 / 3,17	10,00 / 2,85	12,20 / 2,56	
Wydajność chłodnicza / EER (otoczenie 35°C, woda 18°C)	kW / EER	10,00 / 4,17	12,20 / 4,12	7,00 / 4,67	10,00 / 4,26	12,20 / 4,12	
Ogrzewanie, klimat umiarkowany (woda 35°C / woda 55°C)	Sezonowa efektywność energetyczna	ηs %	190 / 134	190 / 130	190 / 133	190 / 134	190 / 130
	SCOP		4,82 / 3,42	4,82 / 3,33	4,81 / 3,41	4,82 / 3,42	4,82 / 3,33
	Klasa energetyczna		A+++ do D	A+++ / A++	A+++ / A++	A+++ / A++	A+++ / A++
Ogrzewanie, klimat ciepły (woda 35°C / woda 55°C)	Sezonowa efektywność energetyczna	ηs %	245 / 159	245 / 169	245 / 159	245 / 159	245 / 169
	SCOP		6,21 / 4,05	6,21 / 4,30	6,21 / 4,05	6,21 / 4,05	6,20 / 4,30
	Klasa energetyczna		A+++ do D	A+++ / A+++	A+++ / A+++	A+++ / A+++	A+++ / A+++
Ogrzewanie, klimat chłodny (woda 35°C / woda 55°C)	Sezonowa efektywność energetyczna	ηs %	168 / 121	168 / 121	168 / 121	168 / 121	168 / 121
	SCOP		4,29 / 3,10	4,28 / 3,10	4,28 / 3,10	4,29 / 3,10	4,28 / 3,10
	Klasa energetyczna		A+++ do D	A++ / A+	A++ / A+	A++ / A+	A++ / A+
Jednostka wewnętrzna		WH-SDC12H6E5	WH-SDC16H6E5	WH-SDC09H3E8	WH-SDC12H9E8	WH-SDC16H9E8	
Poziom ciśnienia akustycznego ogrzewanie / chłodzenie	dB(A)	33 / 33	33 / 33	33 / 33	33 / 33	33 / 33	
Wymiary wys. x szer. x głęb.	mm	892 x 500 x 340	892 x 500 x 340	892 x 500 x 340	892 x 500 x 340	892 x 500 x 340	
Ciężar netto	kg	43	44	43	44	45	
Przyłącze wody	cal	R1½	R1½	R1½	R1½	R1½	
Pompa wody klasy A	Liczba biegów	Zmienna	Zmienna	Zmienna	Zmienna	Zmienna	
	Moc wejściowa (min./maks.)	W	34 / 110	30 / 105	32 / 102	34 / 110	30 / 105
Przepływ objętościowy wody grzewczej (ΔT = 5 K, 35°C)	l/min	34,4	45,9	25,8	34,4	45,9	
Moc wbudowanej grzałki elektrycznej	kW	6	6	3	9	9	
Zalecany bezpiecznik (zasilanie 1 / 2)	A	25 / 32	32 / 32	16 / 16	10 / 16	10 / 16	
Zalecany przekrój przewodu (zasilanie 1 / 2)	mm²	3 x 4,0 / 3 x 6,0	3 x 6,0 / 3 x 6,0	5 x 2,5 / 5 x 2,5	5 x 2,5 / 5 x 2,5	5 x 2,5 / 5 x 2,5	
Jednostka zewnętrzna		WH-UD12HE5	WH-UD16HE5	WH-UD09HE8	WH-UD12HE8	WH-UD16HE8	
Poziom mocy akustycznej ¹⁾ ogrzewanie	dB(A)	65	65	65	65	65	
Wymiary wys. x szer. x głęb.	mm	1340 x 900 x 320	1340 x 900 x 320	1340 x 900 x 320	1340 x 900 x 320	1340 x 900 x 320	
Ciężar netto	kg	101	101	107	107	107	
Ilość czynnika chłodniczego (R410A) / Emisja równoważna CO ₂	kg / t	2,55 / 5,324	2,55 / 5,324	2,55 / 5,324	2,55 / 5,324	2,55 / 5,324	
Średnica przyłączy rurowych ciecz / gaz	cal (mm)	3/8 (9,52) / 5/8 (15,88)	3/8 (9,52) / 5/8 (15,88)	3/8 (9,52) / 5/8 (15,88)	3/8 (9,52) / 5/8 (15,88)	3/8 (9,52) / 5/8 (15,88)	
Zakres długości przewodu rurowego	m	3 + 50	3 + 50	3 + 30	3 + 30	3 + 30	
Różnica wysokości zainstalowania jednostki wewn. i zewn.	m	30	30	20	20	20	
Długość przewodu bez konieczności dopełniania czynnika gazowego	m	10	10	10	10	10	
Dodatkowa ilość czynnika gazowego	g/m	50	50	50	50	50	
Zakres roboczy – temperatura otoczenia	ogrzewanie	°C	-20 + +35	-20 + +35	-20 + +35	-20 + +35	-20 + +35
	chłodzenie	°C	+16 + +43	+16 + +43	+16 + +43	+16 + +43	+16 + +43
Temperatura wody na wylocie ogrzewanie / chłodzenie	°C	20 + 55 / 5 + 20	20 + 55 / 5 + 20	20 + 55 / 5 + 20	20 + 55 / 5 + 20	20 + 55 / 5 + 20	

1) Poziom mocy akustycznej pełnej zgodnie z 811/2013, 813/2013 i EN12102-1:2017, w temp. +7°C. * Wskaźniki EER i COP obliczono zgodnie z normą EN 14511.

Akcesoria opcjonalne	
PAW-TD20C1E5	Zasobnik ze stali nierdzewnej, pojemność 200 l
PAW-TD30C1E5	Zasobnik ze stali nierdzewnej, pojemność 300 l
PAW-TA20C1E5STD	Zasobnik emaliowany, pojemność 200 l
PAW-TA30C1E5STD	Zasobnik emaliowany, pojemność 300 l
PAW-3WYVLY-HW	Zawór 3-drogowy przełączający między CO a CWU
CZ-NV1	Zawór 3-drogowy w module Hydrokit
PAW-BTANK50L-2	Zbiornik buforowy o pojemności 50 l

Akcesoria opcjonalne	
CZ-TAW1	Aquarea Smart i Service Cloud: zdalne sterowanie i serwisowanie przez router WiFi lub przewodową sieć LAN
CZ-NS4P	Płytkę sterującą z dodatkowymi funkcjami
PAW-A2W-MGTFILTER	Magnes do siatkowego filtra wody
PAW-A2W-RTWIRED	Termostat pomieszczeniowy
PAW-A2W-RTWIRELESS	Bezprzewodowy termostat pomieszczeniowy z ekranem LCD



* podłączenie do opcjonalnej płyty sterującej CZ-NS4P
 STEROWANIE PRZEZ INTERNET: opcja. Nagroda GOOD DESIGN AWARD 2017: jednostki wewnętrzne Generacji H typu All-in-One i split zdobyły prestiżową nagrodę Good Design Award 2017.

011-1W0398
011-1W0399
011-1W0400

A+++
ErP 55°C
Skala od A+++
do D

A+++
ErP 35°C
Skala od A+++
do D

Jednostki Aquarea High Performance Generacji J typu monoblok, jednofazowe. Grzewczo-chłodzące MDC · R32

Efektywność energetyczna: A+++ w trybie ogrzewania przy 35°C / Pompa wody klasy A ze zmienną prędkością obrotową / Wbudowany przepływomierz

Elastyczność: Wbudowany magnetyczny filtr wody / Wbudowane naczynie wzbiorcze o pojemności 6 l

Komfort: Praca urządzenia oraz możliwość ustawiania krzywej grzewczej do -20°C / Temperatura wody na wylocie: 60°C **Praca w trybie chłodzenia do +10°C**

Sterowanie: Dodatkowe funkcje z opcjonalną płytką sterującą (sterowanie 2-strefowe, sterowanie biwalentne, kompatybilność z siecią inteligentną i inne)

Kompatybilność: Opcjonalnie zdalne sterowanie Aquarea Smart i Service Cloud oraz integracja z projektami BMS



Jednostka zewnętrzna		Jednofazowe			
		WH-MDC05J3E5	WH-MDC07J3E5	WH-MDC09J3E5	
Wydajność grzewcza / COP (otoczenie +7°C, woda 35°C)	kW / COP	5,00 / 5,08	7,00 / 4,76	9,00 / 4,48	
Wydajność grzewcza / COP (otoczenie +7°C, woda 55°C)	kW / COP	5,00 / 3,01	7,00 / 2,82	8,95 / 2,78	
Wydajność grzewcza / COP (otoczenie +2°C, woda 35°C)	kW / COP	5,00 / 3,57	7,00 / 3,40	7,45 / 3,13	
Wydajność grzewcza / COP (otoczenie +2°C, woda 55°C)	kW / COP	5,00 / 2,27	6,30 / 2,16	7,00 / 2,12	
Wydajność grzewcza / COP (otoczenie -7°C, woda 35°C)	kW / COP	5,00 / 2,78	6,80 / 2,81	7,50 / 2,63	
Wydajność grzewcza / COP (otoczenie -7°C, woda 55°C)	kW / COP	5,00 / 1,85	6,30 / 1,86	7,00 / 1,80	
Wydajność chłodnicza / EER (otoczenie 35°C, woda 7°C)	kW / EER	5,00 / 3,31	7,00 / 3,06	9,00 / 2,71	
Wydajność chłodnicza / EER (otoczenie 35°C, woda 18°C)	kW / EER	5,00 / 5,05	7,00 / 4,73	9,00 / 4,25	
Ogrzewanie, klimat umiarkowany (woda 35°C / woda 55°C)	Sezonowa efektywność energetyczna	ηs %	202 / 142	193 / 130	193 / 130
	SCOP		5,12 / 3,63	4,90 / 3,32	4,90 / 3,32
	Klasa energetyczna		A+++ / A++	A+++ / A++	A+++ / A++
Ogrzewanie, klimat ciepły (woda 35°C / woda 55°C)	Sezonowa efektywność energetyczna	ηs %	237 / 165	227 / 160	227 / 160
	SCOP		6,00 / 4,20	5,75 / 4,07	5,75 / 4,07
	Klasa energetyczna		A+++ / A+++	A+++ / A+++	A+++ / A+++
Ogrzewanie, klimat chłodny (woda 35°C / woda 55°C)	Sezonowa efektywność energetyczna	ηs %	160 / 115	164 / 116	164 / 116
	SCOP		4,08 / 2,95	4,18 / 2,98	4,18 / 2,98
	Klasa energetyczna		A++ / A+	A++ / A+	A++ / A+
Poziom mocy akustycznej ¹⁾	ogrzewanie	dB(A)	59	59	59
Wymiary	wys. x szer. x głęb.	mm	865 x 1283 x 320	865 x 1283 x 320	865 x 1283 x 320
Ciężar netto		kg	99	104	104
Ilość czynnika chłodniczego (R32) / Emisja równoważna CO ₂ ²⁾		kg / t	1,3 / 0,878	1,3 / 0,878	1,3 / 0,878
Przytączyce wody		cal	R 1½	R 1½	R 1½
Pompa wody	Liczba biegów		Zmienna	Zmienna	Zmienna
	Moc wejściowa (min./maks.)	W	34 / 96	36 / 100	39 / 108
Przepływ objętościowy wody grzewczej (ΔT = 5 K, 35°C)		l/min	14,3	20,1	25,8
Moc wbudowanej grzałki elektrycznej		kW	3	3	3
Moc wejściowa	ogrzewanie	kW	0,985	1,47	2,01
	chłodzenie	kW	1,51	2,29	3,32
Prąd roboczy i rozruchowy	ogrzewanie	A	4,7	7,0	9,3
	chłodzenie	A	7,0	10,5	14,7
Prąd 1		A	12	17	17
Prąd 2		A	13	13	13
Zalecany bezpiecznik (zasilanie 1 / 2)		A	16 / 16	20 / 16	20 / 16
Zalecany przekrój przewodu (zasilanie 1 / 2)		mm²	3x2,5 / 3x2,5	3x4,0 / 3x2,5	3x4,0 / 3x2,5
Zakres roboczy – temperatura otoczenia	ogrzewanie	°C	-20 ÷ 35	-20 ÷ 35	-20 ÷ 35
	chłodzenie	°C	+10 ÷ +43	+10 ÷ +43	+10 ÷ +43
Temperatura wody na wylocie	ogrzewanie	°C	20 ÷ 60	20 ÷ 60	20 ÷ 60
	chłodzenie	°C	5 ÷ 20	5 ÷ 20	5 ÷ 20

1) Poziom mocy akustycznej pełnej zgodnie z 811/2013, 813/2013 i EN12102-1:2017 w temp. +7°C. 2) Modele WH-MDC są hermetycznie zamknięte. * Wskaźniki EER i COP obliczone zgodnie z normą EN 14511.

Akcesoria opcjonalne	
PAW-TD20C1E5	Zasobnik ze stali nierdzewnej, pojemność 200 l
PAW-TD30C1E5	Zasobnik ze stali nierdzewnej, pojemność 300 l
PAW-TA20C1E5STD	Zasobnik emaliowany, pojemność 200 l
PAW-TA30C1E5STD	Zasobnik emaliowany, pojemność 300 l
PAW-TD20B8E3-2	Zasobnik Combo emaliowany, pojemność 185 l + 80 l
PAW-TD23B6E5	Zasobnik Combo ze stali nierdzewnej, pojemność 230 l + 60 l
PAW-3WYVLV-HW	Zawór 3-drogowy przelatujący między CO a CWU

Akcesoria opcjonalne	
PAW-BTANK50L-2	Zbiornik buforowy o pojemności 50 l
CZ-TAW1	Aquarea Smart i Service Cloud: zdalne sterowanie i serwisowanie przez router WiFi lub przewodową sieć LAN
PAW-A2W-AFVLV	1 antyzamrożeniowy zawór spustowy. Wymagane jest zamówienie 2 zaworów na układ
PAW-A2W-RTWIRED	Termostat pomieszczeniowy
PAW-A2W-RTWIRESLESS	Bezprzewodowy termostat pomieszczeniowy z ekranem LCD



* podłączenie do opcjonalnej płytki sterującej CZ-NS4P
STEROWANIE PRZEZ INTERNET: opcja.



011-1W0509



Jednostki Aquarea High Performance Generacji H typu monoblok, jednofazowe. Grzewczo-chłodzące MDC · R410A

Efektywność energetyczna: A+++ w trybie ogrzewania przy 35°C / Pompa wody klasy A ze zmienną prędkością obrotową / Wbudowany przepływomierz

Elastyczność: Opcjonalny magnes do siatkowego filtra wody

Komfort: Praca urządzenia do -20°C / Temperatura wody na wylocie: 55°C

Sterowanie: Dodatkowe funkcje z opcjonalną płytką sterującą (sterowanie 2-strefowe, sterowanie bivalentne, kompatybilność z siecią inteligentną i inne)

Kompatybilność: Opcjonalnie zdalne sterowanie Aquarea Smart i Service Cloud oraz integracja z projektami BMS

Jednofazowe

Jednostka zewnętrzna			WH-MDC12H6E5	WH-MDC16H6E5
Wydajność grzewcza / COP (otoczenie +7°C, woda 35°C)	kW / COP		12,00 / 4,74	16,00 / 4,28
Wydajność grzewcza / COP (otoczenie +7°C, woda 55°C)	kW / COP		12,00 / 2,93	14,50 / 2,72
Wydajność grzewcza / COP (otoczenie +2°C, woda 35°C)	kW / COP		11,40 / 3,44	13,00 / 3,28
Wydajność grzewcza / COP (otoczenie +2°C, woda 55°C)	kW / COP		9,10 / 2,23	9,80 / 2,21
Wydajność grzewcza / COP (otoczenie -7°C, woda 35°C)	kW / COP		10,00 / 2,73	11,40 / 2,57
Wydajność grzewcza / COP (otoczenie -7°C, woda 55°C)	kW / COP		8,20 / 1,95	9,00 / 1,84
Wydajność chłodnicza / EER (otoczenie 35°C, woda 7°C)	kW / EER		10,00 / 2,81	12,20 / 2,56
Wydajność chłodnicza / EER (otoczenie 35°C, woda 18°C)	kW / EER		9,39 / 4,65	11,40 / 4,10
Ogrzewanie, klimat umiarkowany (woda 35°C / woda 55°C)	Sezonowa efektywność energetyczna	ηs %	190 / 134	190 / 130
		SCOP	4,82 / 3,42	4,82 / 3,33
	Klasa energetyczna	A+++ do D	A+++ / A++	A+++ / A++
Ogrzewanie, klimat ciepły (woda 35°C / woda 55°C)	Sezonowa efektywność energetyczna	ηs %	245 / 159	245 / 169
		SCOP	6,20 / 4,05	6,20 / 4,30
	Klasa energetyczna	A+++ do D	A+++ / A+++	A+++ / A+++
Ogrzewanie, klimat chłodny (woda 35°C / woda 55°C)	Sezonowa efektywność energetyczna	ηs %	168 / 121	168 / 121
		SCOP	4,28 / 3,10	4,28 / 3,10
	Klasa energetyczna	A+++ do D	A++ / A+	A++ / A+
Poziom mocy akustycznej ¹⁾	ogrzewanie	dB(A)	65	65
Wymiary	wys. x szer. x głęb.	mm	1410 x 1283 x 320	1410 x 1283 x 320
Ciężar netto		kg	140	140
Ilość czynnika chłodniczego (R410A) / Emisja równoważna CO ₂ ²⁾		kg / t	2,10 / 4,385	2,10 / 4,385
Przyłącze wody		cal	R 1½	R 1½
Pompa wody	Liczba biegów		Zmienna	Zmienna
	Moc wejściowa (min./maks.)	W	34 / 110	38 / 120
Przepływ objętościowy wody grzewczej (ΔT = 5 K, 35°C)		l/min	34,4	45,9
Moc wbudowanej grzałki elektrycznej		kW	6	6
Moc wejściowa	ogrzewanie	kW	2,53	3,74
	chłodzenie	kW	3,56	4,76
Prąd roboczy i rozruchowy	ogrzewanie	A	11,7	16,9
	chłodzenie	A	16,2	21,5
Prąd 1		A	24,0	26,0
Prąd 2		A	26,0	26,0
Zalecany bezpiecznik (zasilanie 1 / 2)		A	35 / 32	302 / 32
Zalecany przekrój przewodu (zasilanie 1 / 2)		mm ²	3x4,0 / 3x6,0	3x6,0 / 3x6,0
Zakres roboczy - temperatura otoczenia	ogrzewanie	°C	-20 + +35	-20 + +35
	chłodzenie	°C	+16 + +43	+16 + +43
Temperatura wody na wylocie	ogrzewanie	°C	25 + 55	25 + 55
	chłodzenie	°C	5 + 20	5 + 20

1) Poziom mocy akustycznej pełnej zgodnie z 811/2013, 813/2013 i EN12102-1:2017 w temp. +7°C. 2) Modele WH-MDC są hermetycznie zamknięte. * Wskaźniki EER i COP obliczone zgodnie z normą EN 14511.

Aksesoria opcjonalne

PAW-TD20C1E5	Zasobnik ze stali nierdzewnej, pojemność 200 l
PAW-TD30C1E5	Zasobnik ze stali nierdzewnej, pojemność 300 l
PAW-TA20C1E5STD	Zasobnik emaliowany, pojemność 200 l
PAW-TA30C1E5STD	Zasobnik emaliowany, pojemność 300 l
PAW-TD20B8E3-2	Zasobnik Combo emaliowany, pojemność 185 l + 80 l
PAW-TD23B6E5	Zasobnik Combo ze stali nierdzewnej, pojemność 230 l + 60 l
PAW-3WYVVLV-HW	Zawór 3-drogowy przełączający między CO a CWU
PAW-BTANK50L-2	Zbiornik buforowy o pojemności 50 l

Aksesoria opcjonalne

CZ-TAW1	Aquarea Smart i Service Cloud: zdalne sterowanie i serwisowanie przez router WiFi lub przewodową sieć LAN
PAW-A2W-MGTFILTER	Magnes do siatkowego filtra wody
PAW-A2W-AFVLV	1 antyzamrożeniowy zawór spustowy. Wymagane jest zamontowanie 2 zaworów na układ
PAW-A2W-RTWIRED	Termostat pomieszczeniowy
PAW-A2W-RTWIREDLESS	Bezprzewodowy termostat pomieszczeniowy z ekranem LCD



* podłączenie do opcjonalnej płytki sterującej CZ-NS4P
STEROWANIE PRZEZ INTERNET: opcja.


**GOOD DESIGN
AWARD 2017**

**011-1W0510
011-1W0511**

Jednostki Aquarea T-CAP Generacji H typu All-in-One, jednofazowe/trójfazowe. Grzewczo-chłodzące · R410A
Efektywność energetyczna: A+++ w trybie ogrzewania przy 35°C i A w trybie podgrzewania CWU / Pompa wody klasy A ze zmienną prędkością obrotową / Zasobnik CWU ze stali nierdzewnej z panelem izolacyjnym U-Vacua™ / Wbudowany przepływomierz

Elastyczność: Opcjonalny magnes do siatkowego filtra wody

Komfort: Stała wydajność do -20°C / Praca do -28°C / Temperatura wody na wylocie: 60°C

Sterowanie: Dodatkowe funkcje z opcjonalną płytką sterującą (sterowanie 2-strefowe, sterowanie bivalentne, kompatybilność z siecią inteligentną i inne)

Kompatybilność: Opcjonalnie zdalne sterowanie Aquarea Smart i Service Cloud oraz integracja z projektami BMS

		Jednofazowe (zasilanie jednostki wewnętrznej)		Trójfazowe (zasilanie jednostki wewnętrznej)		
Zestaw		KIT-AXC09HE5	KIT-AXC12HE5	KIT-AXC09HE8	KIT-AXC12HE8	KIT-AXC16HE8
Wydajność grzewcza / COP (otoczenie +7°C, woda 35°C)	kW / COP	9,00 / 4,84	12,00 / 4,74	9,00 / 4,84	12,00 / 4,74	16,00 / 4,28
Wydajność grzewcza / COP (otoczenie +7°C, woda 55°C)	kW / COP	9,00 / 2,94	12,00 / 2,88	9,00 / 2,94	12,00 / 2,88	16,00 / 2,71
Wydajność grzewcza / COP (otoczenie +2°C, woda 35°C)	kW / COP	9,00 / 3,59	12,00 / 3,44	9,00 / 3,59	12,00 / 3,44	16,00 / 3,10
Wydajność grzewcza / COP (otoczenie +2°C, woda 55°C)	kW / COP	9,00 / 2,21	12,00 / 2,19	9,00 / 2,21	12,00 / 2,19	16,00 / 2,13
Wydajność grzewcza / COP (otoczenie -7°C, woda 35°C)	kW / COP	9,00 / 2,85	12,00 / 2,72	9,00 / 2,85	12,00 / 2,72	16,00 / 2,49
Wydajność grzewcza / COP (otoczenie -7°C, woda 55°C)	kW / COP	9,00 / 2,02	12,00 / 1,92	9,00 / 2,02	12,00 / 1,92	16,00 / 1,86
Wydajność chłodnicza / EER (otoczenie 35°C, woda 7°C)	kW / EER	7,00 / 3,17	10,00 / 2,81	7,00 / 3,17	10,00 / 2,81	12,20 / 2,57
Wydajność chłodnicza / EER (otoczenie 35°C, woda 18°C)	kW / EER	7,00 / 5,19	10,00 / 5,13	7,00 / 5,19	10,00 / 5,13	12,20 / 3,49
Ogrzewanie, klimat umiarkowany (woda 35°C / woda 55°C)	Sezonowa efektywność energetyczna	ηs	181 / 130	170 / 130	181 / 130	170 / 130
	Klasa energetyczna ¹⁾	SCOP	4,59 / 3,32	4,32 / 3,32	4,59 / 3,32	4,32 / 3,32
Ogrzewanie, klimat ciepły (woda 35°C / woda 55°C)	Sezonowa efektywność energetyczna	ηs %	235 / 158	231 / 158	235 / 158	231 / 158
	Klasa energetyczna ¹⁾	SCOP	5,95 / 4,02	5,86 / 4,02	5,95 / 4,02	5,86 / 4,02
Ogrzewanie, klimat chłodny (woda 35°C / woda 55°C)	Sezonowa efektywność energetyczna	ηs %	160 / 125	160 / 125	160 / 125	160 / 125
	Klasa energetyczna ¹⁾	SCOP	4,08 / 3,20	4,08 / 3,20	4,08 / 3,20	4,08 / 3,20
Jednostka wewnętrzna		WH-ADC1216H6E5	WH-ADC1216H6E5	WH-ADC0916H9E8	WH-ADC0916H9E8	WH-ADC0916H9E8
Poziom ciśnienia akustycznego	ogrzewanie / chłodzenie	dB(A)	33 / 33	33 / 33	33 / 33	33 / 33
Wymiary	wys. x szer. x głęb.	mm	1800x598x717	1800x598x717	1800x598x717	1800x598x717
Ciężar netto		kg	124	124	126	126
Przytłocze wody		cal	R1½	R1½	R1½	R1½
Pompa wody klasy A	Liczba biegów		Zmienna	Zmienna	Zmienna	Zmienna
	Moc wejściowa (min./maks.)	W	36 / 152	36 / 152	36 / 152	36 / 152
Przepływ objętościowy wody grzewczej (ΔT = 5 K, 35°C)		l/min	25,8	34,4	25,8	34,4
Moc wbudowanej grzałki elektrycznej		kW	6	6	9	9
Zalecany bezpiecznik (zasilanie 1 / 2)		A	32 / 32	32 / 32	16 / 16	16 / 16
Zalecany przekrój przewodu (zasilanie 1 / 2)		mm²	3x6,0 / 3x6,0	3x6,0 / 3x6,0	5x2,5 / 5x2,5	5x2,5 / 5x2,5
Pojemność zbiornika CWU		l	185	185	185	185
Maksymalna temperatura CWU		°C	65	65	65	65
Materiał wnętrza zasobnika			Stal nierdzewna	Stal nierdzewna	Stal nierdzewna	Stal nierdzewna
Profil poboru CWU wg normy EN16147		l				
Klasa energetyczna zasobnika CWU w klimacie umiarkowanym / ciepłym / chłodnym ²⁾	A+ do F	A / A / A	A / A / A	A / A / A	A / A / A	A / A / B
η / COPdHW zasobnika CWU – klimat umiarkowany		ηwh % / COPdHW	95 / 2,37	95 / 2,37	95 / 2,37	91 / 2,27
η / COPdHW zasobnika CWU – klimat ciepły		ηwh % / COPdHW	110 / 2,75	110 / 2,75	110 / 2,75	107 / 2,67
η / COPdHW zasobnika CWU – klimat chłodny		ηwh % / COPdHW	75 / 1,87	75 / 1,87	75 / 1,87	72 / 1,80
Jednostka zewnętrzna		WH-UX09HE5	WH-UX12HE5	WH-UX09HE8	WH-UX12HE8	WH-UX16HE8
Poziom mocy akustycznej ³⁾	ogrzewanie	dB(A)	66	66	65	65
Wymiary / ciężar netto	wys. x szer. x głęb.	mm / kg	1340x900x320 / 101	1340x900x320 / 101	1340x900x320 / 108	1340x900x320 / 118
Ilość czynnika chłodniczego (R410A) / Emisja równoważna CO ₂		kg / t	2,85 / 5,951	2,85 / 5,951	2,85 / 5,951	2,90 / 6,055
Średnica przyłączy rurowych	ciecz / gaz	cal (mm)	3/8 (9,52) / 5/8 (15,88)	3/8 (9,52) / 5/8 (15,88)	3/8 (9,52) / 5/8 (15,88)	3/8 (9,52) / 5/8 (15,88)
Zakres długości orurowania / Różnica wys. zainstal. jednostki wewn. i zewn.		m / m	3÷30 / 20	3÷30 / 20	3÷30 / 20	3÷30 / 20
Długość przewodu bez konieczności dopełnienia czynnika gazowego / Dodatkowa ilość czynnika gazowego		m / g/m	10 / 50	10 / 50	10 / 50	10 / 50
Zakres roboczy – temperatura otoczenia	ogrzewanie	°C	-28÷+35	-28÷+35	-28÷+35	-28÷+35
	chłodzenie	°C	+16÷+43	+16÷+43	+16÷+43	+16÷+43
Temperatura wody na wylocie	ogrzewanie / chłodzenie	°C	20÷60 / 5÷20	20÷60 / 5÷20	20÷60 / 5÷20	20÷60 / 5÷20

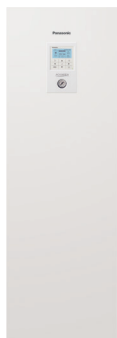
1) Skala od A+++ do D. 2) Skala od A+ do F. 3) Poziom mocy akustycznej pełnej zgodnie z 811/2013, 813/2013 i EN11202-1:2017 w temp. +7°C. * Wskaźniki EER i COP obliczono zgodnie z normą EN 14511. ** Urządzenie zostało zaprojektowane zgodnie z europejską dyrektywą 98/83/WE w sprawie jakości wody, zmienioną dyrektywą 2015/1787/UE. Okres eksploatacji urządzenia nie jest gwarantowany w przypadku stosowania wód gruntowych, np. wody żróżnianej lub wody ze studni, wody kranowej zawierającej sole i inne zanieczyszczenia lub wody o odczynie kwaśnym. Koszty konserwacji i gwarancji związane z powyższymi przypadkami eksploatacji ponosi klient.

Akcesoria opcjonalne	
PAW-ADC-PREKIT-1	Zestaw do uproszczonej instalacji orurowania Generacji J
CZ-NS4P	Płytkę sterującą z dodatkowymi funkcjami
CZ-TAW1	Aquarea Smart i Service Cloud: zdalne sterowanie i serwisowanie przez router WiFi lub przewodową sieć LAN

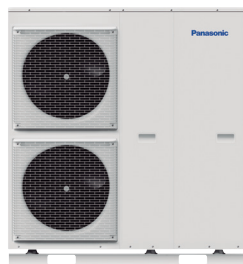
Akcesoria opcjonalne	
PAW-A2W-MGTFILTER	Magnes do siatkowego filtra wody
PAW-A2W-RTWIRED	Termostat pomieszczeniowy
PAW-A2W-RTWIRESLESS	Bezprzewodowy termostat pomieszczeniowy z ekranem LCD



STEROWANIE PRZEZ INTERNET: opcja. Nagroda GOOD DESIGN AWARD 2017: jednostki wewnętrzne Generacji H typu All-in-One i split zdobyły prestiżową nagrodę Good Design Award 2017.



**GOOD DESIGN
AWARD 2017**



011-1W0510
011-1W0511



A++

ErP 55°C
Skala od A+++
do D

A+++

ErP 35°C
Skala od A+++
do D

A

CWU
Skala od
A+ do F

Jednostki Aquarea T-CAP Generacji H typu All-in-One, trójfazowe, z bardzo cichą jednostką zewnętrzną. Grzewczo-chłodzące · R410A

Efektywność energetyczna: A+++ w trybie ogrzewania przy 35°C i A w trybie podgrzewania CWU / Pompa wody klasy A ze zmienną prędkością obrotową / Zasobnik CWU ze stali nierdzewnej z panelem izolacyjnym U-Vacua™ / Wbudowany przepływomierz

Elastyczność: Opcjonalny magnes do siatkowego filtra wody

Komfort: Niski poziom hałasu / Stała wydajność do -20°C / Praca do -28°C / Temperatura wody na wylocie: 60°C

Sterowanie: Dodatkowe funkcje z opcjonalną płytką sterującą (sterowanie 2-strefowe, sterowanie bivalentne, kompatybilność z siecią inteligentną i inne)

Kompatybilność: Opcjonalnie zdalne sterowanie Aquarea Smart i Service Cloud oraz integracja z projektami BMS

				Trójfazowe (zasilanie jednostki wewnętrznej)		
Zestaw				KIT-AQC09HE8	KIT-AQC12HE8	KIT-AQC16HE8
Wydajność grzewcza / COP (otoczenie +7°C, woda 35°C)		kW / COP		9,00 / 4,84	12,00 / 4,74	16,00 / 4,28
Wydajność grzewcza / COP (otoczenie +7°C, woda 55°C)		kW / COP		9,00 / 2,94	12,00 / 2,88	16,00 / 2,71
Wydajność grzewcza / COP (otoczenie +2°C, woda 35°C)		kW / COP		9,00 / 3,59	12,00 / 3,44	16,00 / 3,10
Wydajność grzewcza / COP (otoczenie +2°C, woda 55°C)		kW / COP		9,00 / 2,21	12,00 / 2,19	16,00 / 2,13
Wydajność grzewcza / COP (otoczenie -7°C, woda 35°C)		kW / COP		9,00 / 2,85	12,00 / 2,72	16,00 / 2,49
Wydajność grzewcza / COP (otoczenie -7°C, woda 55°C)		kW / COP		9,00 / 2,02	12,00 / 1,92	16,00 / 1,86
Wydajność chłodnicza / EER (otoczenie 35°C, woda 7°C)		kW / EER		7,00 / 3,17	10,00 / 2,81	12,20 / 2,57
Wydajność chłodnicza / EER (otoczenie 35°C, woda 18°C)		kW / EER		7,00 / 5,19	10,00 / 5,13	12,20 / 3,49
Ogrzewanie, klimat umiarkowany (woda 35°C / woda 55°C)	Sezonowa efektywność energetyczna	ηs %		181 / 130	170 / 130	160 / 125
	SCOP			4,59 / 3,32	4,32 / 3,32	4,08 / 3,20
Ogrzewanie, klimat ciepły (woda 35°C / woda 55°C)	Sezonowa efektywność energetyczna	ηs %		235 / 158	231 / 158	231 / 159
	SCOP			5,95 / 4,02	5,86 / 4,02	5,86 / 4,05
Ogrzewanie, klimat chłodny (woda 35°C / woda 55°C)	Sezonowa efektywność energetyczna	ηs %		160 / 125	160 / 125	150 / 125
	SCOP			4,08 / 3,20	4,08 / 3,20	3,83 / 3,20
Klasa energetyczna ¹⁾				A+++ / A++	A++ / A++	A++ / A++
				A+++ / A+++	A+++ / A+++	A+++ / A+++
Klasa energetyczna ¹⁾				A+++ / A++	A++ / A++	A++ / A++
				A+++ / A+++	A+++ / A+++	A+++ / A+++
Jednostka wewnętrzna				WH-ADC0916H9E8	WH-ADC0916H9E8	WH-ADC0916H9E8
Poziom ciśnienia akustycznego	ogrzewanie / chłodzenie	dB(A)		33 / 33	33 / 33	33 / 33
Wymiary	wys. x szer. x głęb.	mm		1800x598x717	1800x598x717	1800x598x717
Ciężar netto		kg		126	126	126
Przyłącze wody		cal		R 1½	R 1½	R 1½
Pompa wody klasy A	Liczba biegów			Zmienna	Zmienna	Zmienna
	Moc wejściowa (min./maks.)	W		36 / 152	36 / 152	36 / 152
Przepływ objętościowy wody grzewczej (ΔT = 5 K, 35°C)		l/min		25,8	34,4	45,9
Moc wbudowanej grzałki elektrycznej		kW		9	9	9
Zalecany bezpiecznik (zasilanie 1 / 2)		A		16 / 16	16 / 16	16 / 16
Zalecany przekrój przewodu (zasilanie 1 / 2)		mm²		5x2,5 / 5x2,5	5x2,5 / 5x2,5	5x2,5 / 5x2,5
Pojemność zbiornika CWU		l		185	185	185
Maksymalna temperatura CWU		°C		65	65	65
Materiał wnętrza zasobnika				Stal nierdzewna	Stal nierdzewna	Stal nierdzewna
Profil poboru CWU wg normy EN16147		l		l	l	l
Klasa energetyczna zasobnika CWU w klimacie umiarkowanym / ciepłym / chłodnym ²⁾		A+ do F		A / A / A	A / A / A	A / A / B
η / COPdHW zasobnika CWU – klimat umiarkowany		ηwh % / COPdHW		95 / 2,37	95 / 2,37	91 / 2,27
η / COPdHW zasobnika CWU – klimat ciepły		ηwh % / COPdHW		110 / 2,75	110 / 2,75	107 / 2,67
η / COPdHW zasobnika CWU – klimat chłodny		ηwh % / COPdHW		75 / 1,87	75 / 1,87	72 / 1,80
Jednostka zewnętrzna				WH-UQ09HE8	WH-UQ12HE8	WH-UQ16HE8
Poziom mocy akustycznej ³⁾	ogrzewanie	dB(A)		58	58	62
Wymiary / ciężar netto	wys. x szer. x głęb.	mm / kg		1410x1283x320 / 151	1410x1283x320 / 151	1410x1283x320 / 161
Ilość czynnika chłodniczego (R410A) / Emisja równoważna CO ₂		kg / t		2,85 / 5,951	2,85 / 5,951	2,99 / 6,243
Średnica przyłączy rurowych	ciecz / gaz	cal (mm)		3/8(9,52) / 5/8(15,88)	3/8(9,52) / 5/8(15,88)	3/8(9,52) / 5/8(15,88)
Zakres długości orurowania / Różnica wys. zainstal. jednostki wewn. i zewn.		m / m		3÷30 / 20	3÷30 / 20	3÷30 / 20
Długość przewodu bez konieczności dopełniania czynnika gazowego / Dodatkowa ilość czynnika gazowego		m / g/m		10 / 50	10 / 50	10 / 50
Zakres roboczy – temperatura otoczenia	ogrzewanie	°C		-28 ÷ +35	-28 ÷ +35	-28 ÷ +35
	chłodzenie	°C		+16 ÷ +43	+16 ÷ +43	+16 ÷ +43
Temperatura wody na wylocie	ogrzewanie / chłodzenie	°C		20 ÷ 60 / 5 ÷ 20	20 ÷ 60 / 5 ÷ 20	20 ÷ 60 / 5 ÷ 20

1) Skala od A+++ do D. 2) Skala od A+ do F. 3) Poziom mocy akustycznej pełnej zgodnie z 811/2013, 813/2013 i EN12102-1:2017 w temp. +7°C. * Wskaźniki EER i COP obliczono zgodnie z normą EN 14511. ** Urządzenie zostało zaprojektowane zgodnie z europejską dyrektywą 98/83/WE w sprawie jakości wody, zmienioną dyrektywą 2015/1787/UE. Okres eksploatacji urządzenia nie jest gwarantowany w przypadku stosowania wód gruntowych, np. wody źródlanej lub wody ze studni, wody kranowej zawierającej sole i inne zanieczyszczenia lub wody o odczynie kwaśnym. Koszty konserwacji i gwarancji związane z powyższymi przypadkami eksploatacji ponosi klient.

Akcesoria opcjonalne	
PAW-ADC-PREKIT-1	Zestaw do uproszczonej instalacji orurowania Generacji J
CZ-NS4P	Płytką sterującą z dodatkowymi funkcjami
CZ-TAW1	Aquarea Smart i Service Cloud: zdalne sterowanie i serwisowanie przez router WiFi lub przewodową sieć LAN

Akcesoria opcjonalne	
PAW-A2W-MGTFILTER	Magnes do siatkowego filtra wody
PAW-A2W-RTWIRED	Termostat pomieszczeniowy
PAW-A2W-RTWIRELESS	Bezprzewodowy termostat pomieszczeniowy z ekranem LCD

STEROWANIE PRZEZ INTERNET: opcja. Nagroda GOOD DESIGN AWARD 2017: jednostki wewnętrzne Generacji H typu All-in-One i split zdobyły prestiżową nagrodę Good Design Award 2017.



Kompaktowe jednostki Aquaarea T-CAP Generacji H typu All-in-One, jednofazowe. Grzewczo-chłodzące · R410A

Efektywność energetyczna: A+++ w trybie ogrzewania przy 35°C i A w trybie podgrzewania CWU / Pompa wody klasy A ze zmienną prędkością / Zasobnik CWU ze stali nierdzewnej z panelem izolacyjnym U-Vacua™ / Wbudowany przepływomierz

Elastyczność: Powierzchnia podstawy 598 x 600 mm / Wbudowany magnetyczny filtr wody

Komfort: Stała wydajność do -20°C / Praca do -28°C / Temperatura wody na wylocie: 60°C

Sterowanie: Dodatkowe funkcje z opcjonalną płytką sterującą (sterowanie 2-strefowe, sterowanie biwalentne, kompatybilność z siecią inteligentną i inne)

Kompatybilność: Opcjonalnie zdalne sterowanie Aquaarea Smart i Service Cloud oraz integracja z projektami BMS

Jednofazowe (zasilanie jednostki wewnętrznej)

Zestaw		KIT-AXC09HE5C	KIT-AXC12HE5C
Wydajność grzewcza / COP (otoczenie +7°C, woda 35°C)	kW / COP	9,00 / 4,84	12,00 / 4,74
Wydajność grzewcza / COP (otoczenie +7°C, woda 55°C)	kW / COP	9,00 / 2,94	12,00 / 2,88
Wydajność grzewcza / COP (otoczenie +2°C, woda 35°C)	kW / COP	9,00 / 3,59	12,00 / 3,44
Wydajność grzewcza / COP (otoczenie +2°C, woda 55°C)	kW / COP	9,00 / 2,21	12,00 / 2,19
Wydajność grzewcza / COP (otoczenie -7°C, woda 35°C)	kW / COP	9,00 / 2,85	12,00 / 2,72
Wydajność grzewcza / COP (otoczenie -7°C, woda 55°C)	kW / COP	9,00 / 2,02	12,00 / 2,72
Wydajność chłodnicza / EER (otoczenie 35°C, woda 7°C)	kW / EER	7,00 / 3,17	10,00 / 2,81
Wydajność chłodnicza / EER (otoczenie 35°C, woda 18°C)	kW / EER	7,00 / 5,19	10,00 / 5,13
Ogrzewanie, klimat umiarkowany (woda 35°C / woda 55°C)	Sezonowa efektywność energetyczna	ηs %	181 / 130
	SCOP	4,59 / 3,32	4,32 / 3,32
Klasa energetyczna ¹⁾		A+++ do D	A++ / A++
Ogrzewanie, klimat ciepły (woda 35°C / woda 55°C)	Sezonowa efektywność energetyczna	ηs %	235 / 158
	SCOP	5,95 / 4,02	5,86 / 4,02
Klasa energetyczna ¹⁾		A+++ do D	A+++ / A+++
Ogrzewanie, klimat chłodny (woda 35°C / woda 55°C)	Sezonowa efektywność energetyczna	ηs %	160 / 125
	SCOP	4,08 / 3,20	4,08 / 3,20
Klasa energetyczna ¹⁾		A+++ do D	A++ / A++
Jednostka wewnętrzna		WH-ADC1216H6E5C	WH-ADC1216H6E5C
Poziom ciśnienia akustycznego	ogrzewanie / chłodzenie	dB(A)	33 / 33
Wymiary	wys. x szer. x głęb.	mm	1640 x 598 x 600
Ciężar netto		kg	101
Przyłącze wody		cal	R1½
Pompa wody klasy A	Liczba biegów		Zmienna
	Moc wejściowa (min./maks.)	W	- / -
Przepływ objętościowy wody grzewczej (ΔT = 5 K, 35°C)		l/min	25,80
Moc wbudowanej grzałki elektrycznej		kW	6,00
Zalecany bezpiecznik (zasilanie 1 / 2)		A	32 / 32
Zalecany przekrój przewodu (zasilanie 1 / 2)		mm²	3x6,0 / 3x6,0
Pojemność zbiornika CWU		l	185
Maksymalna temperatura CWU		°C	65
Materiał wnętrza zasobnika			Stal nierdzewna
Profil poboru CWU wg normy EN16147			L
Klasa energetyczna zasobnika CWU w klimacie umiarkowanym / ciepłym / chłodnym ²⁾	A+ do F		A / - / -
η / COPdHW zasobnika CWU - klimat umiarkowany	ηwh % / COPdHW		92 / 2,30
η / COPdHW zasobnika CWU - klimat ciepły	ηwh % / COPdHW		107 / 2,67
η / COPdHW zasobnika CWU - klimat chłodny	ηwh % / COPdHW		72 / 1,81
Jednostka zewnętrzna		WH-UX09HE5	WH-UX12HE5
Poziom mocy akustycznej ³⁾	ogrzewanie	dB(A)	66
Wymiary / ciężar netto	wys. x szer. x głęb.	mm / kg	1340 x 900 x 320 / 101
Ilość czynnika chłodniczego (R410A) / Emisja równoważna CO ₂		kg / t	2,85 / 5,951
Średnica przyłączy rurowych	ciecz / gaz	cal (mm)	3/8 (9,52) / 5/8 (15,88)
Zakres długości orurowania / Różnica wys. zainstal. jednostki wewn. i zewn.		m / m	3 ÷ 30 / 20
Długość przewodu bez konieczności dopełnienia czynnika gazowego / Dodatkowa ilość czynnika gazowego		m / g/m	10 / 50
Zakres roboczy - temperatura otoczenia	ogrzewanie	°C	-28 ÷ +35
	chłodzenie	°C	+16 ÷ +43
Temperatura wody na wylocie	ogrzewanie / chłodzenie	°C	20 ÷ 60 / 5 ÷ 20

¹⁾ Skala od A+++ do D. ²⁾ Skala od A+ do F. ³⁾ Poziom mocy akustycznej pełnej zgodnie z 811/2013, 813/2013 i EN12102-1:2017 w temp. +7°C. * Wskaźniki EER i COP obliczone zgodnie z normą EN 14511. ** Urządzenie zostało zaprojektowane zgodnie z europejską dyrektywą 98/83/WE w sprawie jakości wody, zmienioną dyrektywą 2015/1787/UE. Okres eksploatacji urządzenia nie jest gwarantowany w przypadku stosowania wód gruntowych, np. wody źródlanej lub wody ze studni, wody kranowej zawierającej sole i inne zanieczyszczenia lub wody o odczynie kwaśnym. Koszty konserwacji i gwarancji związane z powyższymi przypadkami eksploatacji ponosi klient.

Aksesoria opcjonalne

CZ-TAW1 Aquaarea Smart i Service Cloud: zdalne sterowanie i serwisowanie przez router WiFi lub przewodową sieć LAN

CZ-NS4P Płytki sterująca z dodatkowymi funkcjami

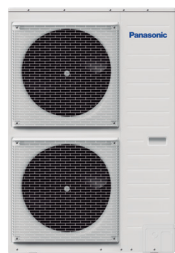
Aksesoria opcjonalne

PAW-A2W-RTWIRED Termostat pomieszczeniowy

PAW-A2W-RTWIRELESS Bezprzewodowy termostat pomieszczeniowy z ekranem LCD



STEROWANIE PRZEZ INTERNET: opcja. Nagroda GOOD DESIGN AWARD 2017: jednostki wewnętrzne Generacji H typu All-in-One i split zdobyły prestiżową nagrodę Good Design Award 2017.



Jednostki Aquarea T-CAP Generacji H typu split, jednofazowe / trójfazowe. Grzewczo-chłodzące SXC · R410A

Efektywność energetyczna: A+++ w trybie ogrzewania przy 35°C / Pompa wody klasy A ze zmienną prędkością obrotową / Wbudowany przepływomierz

Elastyczność: Opcjonalny magnes do siatkowego filtra wody

Komfort: Stała wydajność do -20°C / Praca do -28°C / Temperatura wody na wylocie: 60°C

Sterowanie: Dodatkowe funkcje z opcjonalną płytką sterującą (sterowanie 2-strefowe, sterowanie biwalentne, kompatybilność z siecią inteligentną i inne)

Kompatybilność: Opcjonalnie zdalne sterowanie Aquarea Smart i Service Cloud oraz integracja z projektami BMS

Zestaw	Jednofazowe (zasilanie jednostki wewnętrznej)					Trójfazowe (zasilanie jednostki wewnętrznej)						
	KIT-WXC09H3E5		KIT-WXC12H6E5		KIT-WXC09H3E8		KIT-WXC12H9E8		KIT-WXC16H9E8			
Wydajność grzewcza / COP (otoczenie +7°C, woda 35°C)	kW / COP		9,00 / 4,84		12,00 / 4,74		9,00 / 4,84		12,00 / 4,74		16,00 / 4,28	
Wydajność grzewcza / COP (otoczenie +7°C, woda 55°C)	kW / COP		9,00 / 2,94		12,00 / 2,88		9,00 / 2,94		12,00 / 2,88		16,00 / 2,71	
Wydajność grzewcza / COP (otoczenie +2°C, woda 35°C)	kW / COP		9,00 / 3,59		12,00 / 3,44		9,00 / 3,59		12,00 / 3,44		16,00 / 3,10	
Wydajność grzewcza / COP (otoczenie +2°C, woda 55°C)	kW / COP		9,00 / 2,21		12,00 / 2,19		9,00 / 2,21		12,00 / 2,19		16,00 / 2,13	
Wydajność grzewcza / COP (otoczenie -7°C, woda 35°C)	kW / COP		9,00 / 2,85		12,00 / 2,72		9,00 / 2,85		12,00 / 2,72		16,00 / 2,49	
Wydajność grzewcza / COP (otoczenie -7°C, woda 55°C)	kW / COP		9,00 / 2,02		12,00 / 1,92		9,00 / 2,02		12,00 / 1,92		16,00 / 1,86	
Wydajność chłodnicza / EER (otoczenie 35°C, woda 7°C)	kW / EER		7,00 / 3,17		10,00 / 2,81		7,00 / 3,17		10,00 / 2,81		12,20 / 2,57	
Wydajność chłodnicza / EER (otoczenie 35°C, woda 18°C)	kW / EER		7,00 / 5,19		10,00 / 5,13		7,00 / 5,19		10,00 / 5,13		12,20 / 3,49	
Ogrzewanie, klimat umiarkowany (woda 35°C / woda 55°C)	Sezonowa efektywność energetyczna	ηs %	181 / 130		170 / 130		181 / 130		170 / 130		160 / 125	
		SCOP	4,59 / 3,32		4,32 / 3,32		4,59 / 3,32		4,32 / 3,32		4,08 / 3,20	
		Klasa energetyczna	A+++ do D		A+++ / A++		A+++ / A++		A++ / A++		A++ / A++	
Ogrzewanie, klimat ciepły (woda 35°C / woda 55°C)	Sezonowa efektywność energetyczna	ηs %	235 / 158		231 / 158		235 / 158		231 / 158		231 / 159	
		SCOP	5,95 / 4,02		5,86 / 4,02		5,95 / 4,02		5,86 / 4,02		5,86 / 4,05	
		Klasa energetyczna	A+++ do D		A+++ / A+++		A+++ / A+++		A+++ / A+++		A+++ / A+++	
Ogrzewanie, klimat chłodny (woda 35°C / woda 55°C)	Sezonowa efektywność energetyczna	ηs %	160 / 125		160 / 125		160 / 125		160 / 125		150 / 125	
		SCOP	4,08 / 3,20		4,08 / 3,20		4,08 / 3,20		4,08 / 3,20		3,83 / 3,20	
		Klasa energetyczna	A+++ do D		A++ / A++		A++ / A++		A++ / A++		A++ / A++	
Jednostka wewnętrzna			WH-SXC09H3E5	WH-SXC12H6E5	WH-SXC09H3E8	WH-SXC12H9E8	WH-SXC16H9E8					
Poziom ciśnienia akustycznego ogrzewanie / chłodzenie	dB(A)		33 / 33	33 / 33	33 / 33	33 / 33	33 / 33					
Wymiary wys. x szer. x głęb.	mm		892 x 500 x 340	892 x 500 x 340	892 x 500 x 340	892 x 500 x 340	892 x 500 x 340					
Ciężar netto	kg		43	43	43	44	45					
Przyłącze wody	cal		R1½	R1½	R1½	R1½	R1½					
Pompa wody klasy A	Liczba biegów		Zmienna	Zmienna	Zmienna	Zmienna	Zmienna					
	Moc wejściowa (min./maks.)	W	32 / 102	34 / 110	32 / 102	34 / 110	30 / 105					
Przepływ objętościowy wody grzewczej (ΔT = 5 K, 35°C)	l/min		25,8	34,4	25,8	34,4	45,9					
Moc wbudowanej grzałki elektrycznej	kW		3	6	3	9	9					
Zalecany bezpiecznik (zasilanie 1 / 2)	A		32 / 16	32 / 32	16 / 16	16 / 16	16 / 16					
Zalecany przekrój przewodu (zasilanie 1 / 2)	mm²		3 x 6,0 / 3 x 2,5	3 x 6,0 / 3 x 6,0	5 x 2,5 / 3 x 2,5	5 x 2,5 / 5 x 2,5	5 x 2,5 / 5 x 2,5					
Jednostka zewnętrzna			WH-UX09HE5	WH-UX12HE5	WH-UX09HE8	WH-UX12HE8	WH-UX16HE8					
Poziom mocy akustycznej ¹⁾ ogrzewanie	dB(A)		66	66	65	65	67					
Wymiary wys. x szer. x głęb.	mm		1340 x 900 x 320	1340 x 900 x 320	1340 x 900 x 320	1340 x 900 x 320	1340 x 900 x 320					
Ciężar netto	kg		101	101	108	108	118					
Ilość czynnika chłodniczego (R410A) / Emisja równoważna CO ₂	kg / t		2,85 / 5,951	2,85 / 5,951	2,85 / 5,951	2,85 / 5,951	2,90 / 6,055					
Średnica przyłączy rurowych ciecz / gaz	cal (mm)		3/8 (9,52) / 5/8 (15,88)	3/8 (9,52) / 5/8 (15,88)	3/8 (9,52) / 5/8 (15,88)	3/8 (9,52) / 5/8 (15,88)	3/8 (9,52) / 5/8 (15,88)					
Zakres długości przewodu rurowego	m		3 + 30	3 + 30	3 + 30	3 + 30	3 + 30					
Różnica wysokości zainstalowania jednostki wewn. i zewn.	m		20	20	20	20	20					
Długość przewodu bez konieczności dopełniania czynnika gazowego	m		10	10	10	10	10					
Dodatkowa ilość czynnika gazowego	g/m		50	50	50	50	50					
Zakres roboczy - temperatura otoczenia	ogrzewanie	°C	-28 + +35		-28 + +35		-28 + +35		-28 + +35		-28 + +35	
	chłodzenie	°C	+16 + +43		+16 + +43		+16 + +43		+16 + +43		+16 + +43	
Temperatura wody na wylocie ogrzewanie / chłodzenie	°C		20 + 60 / 5 + 20		20 + 60 / 5 + 20		20 + 60 / 5 + 20		20 + 60 / 5 + 20		20 + 60 / 5 + 20	

1) Poziom mocy akustycznej pełnej zgodnie z 811/2013, 813/2013 i EN12102-1:2017, w temp. +7°C. * Wskaźniki EER i COP obliczono zgodnie z normą EN 14511.

Akcesoria opcjonalne	
PAW-TD20C1E5	Zasobnik ze stali nierdzewnej, pojemność 200 l
PAW-TD30C1E5	Zasobnik ze stali nierdzewnej, pojemność 300 l
PAW-TA20C1E5STD	Zasobnik emaliowany, pojemność 200 l
PAW-TA30C1E5STD	Zasobnik emaliowany, pojemność 300 l
PAW-3WYVVLV-HW	Zawór 3-drogowy przełączający między CO a CWU
CZ-NV1	Zawór 3-drogowy w module Hydrokit
PAW-BTANK50L-2	Zbiornik buforowy o pojemności 50 l

Akcesoria opcjonalne	
CZ-TAW1	Aquarea Smart i Service Cloud: zdalne sterowanie i serwisowanie przez router WiFi lub przewodową sieć LAN
CZ-NS4P	Płytką sterującą z dodatkowymi funkcjami
PAW-A2W-MGTFILTER	Magnes do siatkowego filtra wody
PAW-A2W-RTWIRED	Termostat pomieszczeniowy
PAW-A2W-RTWIRELESS	Bezprzewodowy termostat pomieszczeniowy z ekranem LCD



* podłączenie do opcjonalnej płyty sterującej CZ-NS4P
 STEROWANIE PRZEZ INTERNET: opcja. Nagroda GOOD DESIGN AWARD 2017: jednostki wewnętrzne Generacji H typu All-in-One i split zdobyły prestiżową nagrodę Good Design Award 2017.



**GOOD DESIGN
AWARD 2017**



011-1W0510
011-1W0511

A++

ErP 55°C
Skala od A+++
do D

A+++

ErP 35°C
Skala od A+++
do D

Jednostki Aquarea T-CAP Generacji H typu split, trójfazowe, z bardzo cichą jednostką zewnętrzną. Grzewczo-chłodzące SQC · R410A

Efektywność energetyczna: A+++ w trybie ogrzewania przy 35°C / Pompa wody klasy A ze zmienną prędkością obrotową / Wbudowany przepływomierz

Elastyczność: Opcjonalny magnes do siatkowego filtra wody

Komfort: Niski poziom hałasu / Stała wydajność do -20°C / Praca do -28°C / Temperatura wody na wylocie: 60°C

Sterowanie: Dodatkowe funkcje z opcjonalną płytką sterującą (sterowanie 2-strefowe, sterowanie biwalentne, kompatybilność z siecią inteligentną i inne)

Kompatybilność: Opcjonalnie zdalne sterowanie Aquarea Smart i Service Cloud oraz integracja z projektami BMS

		Trójfazowe (zasilanie jednostki wewnętrznej)			
Zestaw		KIT-WQC09H3E8	KIT-WQC12H9E8	KIT-WQC16H9E8	
Wydajność grzewcza / COP (otoczenie +7°C, woda 35°C)	kW / COP	9,00 / 4,84	12,00 / 4,74	16,00 / 4,28	
Wydajność grzewcza / COP (otoczenie +7°C, woda 55°C)	kW / COP	9,00 / 2,94	12,00 / 2,88	16,00 / 2,71	
Wydajność grzewcza / COP (otoczenie +2°C, woda 35°C)	kW / COP	9,00 / 3,59	12,00 / 3,44	16,00 / 3,10	
Wydajność grzewcza / COP (otoczenie +2°C, woda 55°C)	kW / COP	9,00 / 2,21	12,00 / 2,19	16,00 / 2,13	
Wydajność grzewcza / COP (otoczenie -7°C, woda 35°C)	kW / COP	9,00 / 2,85	12,00 / 2,72	16,00 / 2,49	
Wydajność grzewcza / COP (otoczenie -7°C, woda 55°C)	kW / COP	9,00 / 2,02	12,00 / 1,92	16,00 / 1,86	
Wydajność chłodnicza / EER (otoczenie 35°C, woda 7°C)	kW / EER	7,00 / 3,17	10,00 / 2,81	12,20 / 2,57	
Wydajność chłodnicza / EER (otoczenie 35°C, woda 18°C)	kW / EER	7,00 / 5,19	10,00 / 5,13	12,20 / 3,49	
Ogrzewanie, klimat umiarkowany (woda 35°C / woda 55°C)	Sezonowa efektywność energetyczna	ηs %	181 / 130	170 / 130	160 / 125
		SCOP	4,59 / 3,32	4,32 / 3,32	4,08 / 3,20
	Klasa energetyczna	A+++ do D	A+++ / A++	A++ / A++	A+ / A+
Ogrzewanie, klimat ciepły (woda 35°C / woda 55°C)	Sezonowa efektywność energetyczna	ηs %	235 / 158	231 / 158	231 / 159
		SCOP	5,95 / 4,02	5,86 / 4,02	5,86 / 4,05
	Klasa energetyczna	A+++ do D	A+++ / A+++	A+++ / A+++	A+++ / A+++
Ogrzewanie, klimat chłodny (woda 35°C / woda 55°C)	Sezonowa efektywność energetyczna	ηs %	160 / 125	160 / 125	150 / 125
		SCOP	4,08 / 3,20	4,08 / 3,20	3,83 / 3,20
	Klasa energetyczna	A+++ do D	A++ / A++	A++ / A++	A+ / A+
Jednostka wewnętrzna		WH-SQC09H3E8	WH-SQC12H9E8	WH-SQC16H9E8	
Poziom ciśnienia akustycznego	ogrzewanie / chłodzenie	dB(A)	33 / 33	33 / 33	33 / 33
Wymiary	wys. x szer. x głęb.	mm	892 x 500 x 340	892 x 500 x 340	892 x 500 x 340
Ciężar netto		kg	43	44	45
Przytłacz wody		cal	R 1½	R 1½	R 1½
Pompa wody klasy A	Liczba biegów	Zmienna	Zmienna	Zmienna	
	Moc wejściowa (min./maks.)	W	32 / 102	34 / 110	30 / 105
Przepływ objętościowy wody grzewczej (ΔT = 5 K, 35°C)		l/min	25,8	34,4	45,9
Moc wbudowanej grzałki elektrycznej		kW	3	9	9
Zalecany bezpiecznik (zasilanie 1 / 2)		A	16 / 16	16 / 16	16 / 16
Zalecany przekrój przewodu (zasilanie 1 / 2)		mm²	5 x 2,5 / 3 x 2,5	5 x 2,5 / 5 x 2,5	5 x 2,5 / 5 x 2,5
Jednostka zewnętrzna		WH-UQ09HE8	WH-UQ12HE8	WH-UQ16HE8	
Poziom mocy akustycznej ¹⁾	ogrzewanie	dB(A)	58	58	62
Wymiary	wys. x szer. x głęb.	mm	1410 x 1283 x 320	1410 x 1283 x 320	1410 x 1283 x 320
Ciężar netto		kg	151	151	161
Ilość czynnika chłodniczego (R410A) / Emisja równoważna CO ₂		kg / t	2,85 / 5,951	2,85 / 5,951	2,99 / 6,243
Średnica przyłączy rurowych	ciecz / gaz	cal (mm)	3/8(9,52) / 5/8(15,88)	3/8(9,52) / 5/8(15,88)	3/8(9,52) / 5/8(15,88)
Zakres długości przewodu rurowego		m	3 + 30	3 + 30	3 + 30
Różnica wysokości zainstalowania jednostki wewn. i zewn.		m	20	20	20
Długość przewodu bez konieczności dopełniania czynnika gazowego		m	10	10	10
Dodatkowa ilość czynnika gazowego		g/m	50	50	50
Zakres roboczy – temperatura otoczenia	ogrzewanie	°C	-28 ÷ +35	-28 ÷ +35	-28 ÷ +35
	chłodzenie	°C	+16 ÷ +43	+16 ÷ +43	+16 ÷ +43
Temperatura wody na wylocie	ogrzewanie / chłodzenie	°C	20 ÷ 60 / 5 ÷ 20	20 ÷ 60 / 5 ÷ 20	20 ÷ 60 / 5 ÷ 20

1) Poziom mocy akustycznej pełnej zgodnie z 811/2013, 813/2013 i EN12102-1:2017, w temp. +7°C. * Wskaźniki EER i COP obliczono zgodnie z normą EN 14511.

Akcesoria opcjonalne	
PAW-TD20C1E5	Zasobnik ze stali nierdzewnej, pojemność 200 l
PAW-TD30C1E5	Zasobnik ze stali nierdzewnej, pojemność 300 l
PAW-TA20C1E5STD	Zasobnik emaliowany, pojemność 200 l
PAW-TA30C1E5STD	Zasobnik emaliowany, pojemność 300 l
PAW-3WYVLV-HW	Zawór 3-drogowy przełączający między CO a CWU
CZ-NV1	Zawór 3-drogowy w module Hydrokit
PAW-BTANK50L-2	Zbiornik buforowy o pojemności 50 l

Akcesoria opcjonalne	
CZ-TAW1	Aquarea Smart i Service Cloud: zdalne sterowanie i serwisowanie przez router WiFi lub przewodową sieć LAN
CZ-NS4P	Płytkę sterującą z dodatkowymi funkcjami
PAW-A2W-MGTFILTER	Magnes do siatkowego filtra wody
PAW-A2W-RTWIRED	Termostat pomieszczeniowy
PAW-A2W-RTWIRESLESS	Bezprzewodowy termostat pomieszczeniowy z ekranem LCD



* podłączenie do opcjonalnej płyty sterującej CZ-NS4P

STEROWANIE PRZEZ INTERNET: opcja. Nagroda GOOD DESIGN AWARD 2017: jednostki wewnętrzne Generacji H typu All-in-One i split zdobyły prestiżową nagrodę Good Design Award 2017.

Aquarea T-CAP

Jednostki Aquarea T-CAP to idealne rozwiązanie zarówno do instalacji nowych, jak i modernizowanych, gdzie wymagana jest duża moc wyjściowa.

Wszystkie urządzenia z serii T-CAP to doskonała alternatywa dla kotłów gazowych czy olejowych oraz idealna opcja do podłączenia nowych instalacji ogrzewania podłogowego, grzejników lub klimakonwektorów. Pompy tej serii są zdolne do utrzymania mocy wyjściowej przy temperaturze zewnętrznej spadającej do $-20^{\circ}\text{C}^{1)}$ bez konieczności wspomaganie grzałką elektryczną, oferując wysoką wydajność grzewczą nawet przy niskich temperaturach otoczenia.

1) Temperatura przepływu 35°C .



Jednostki Aquarea T-CAP Generacji J typu monoblok z czynnikiem chłodniczym R32

Czynnik chłodniczy R32: „niewielka” zmiana, która zmienia wszystko

W układzie typu monoblok obieg czynnika chłodniczego jest zamknięty wewnątrz jednostki zewnętrznej, więc maksymalna ilość czynnika chłodniczego przypadającego na jedno pomieszczenie przestaje być problemem.

Możliwa temperatura wody: $65^{\circ}\text{C}^{1)}$.

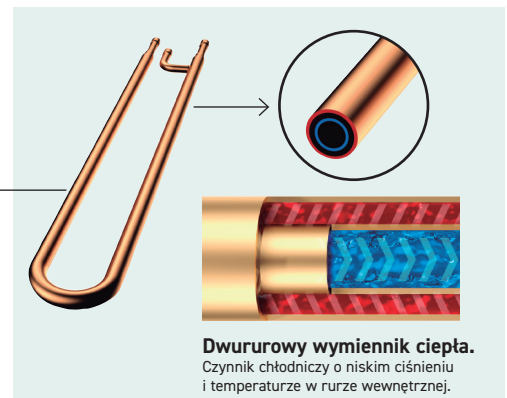
Dzięki optymalizacji układu i obiegu czynnika chłodniczego, jednostka może pracować pod wyższym ciśnieniem i osiągać temperaturę wody na poziomie 65°C .

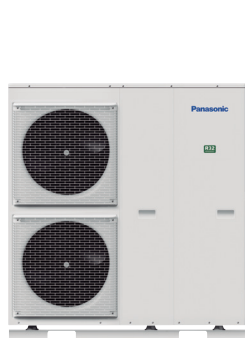
1) W przypadku, gdy nastawa ΔT na sterowniku zdalnym wynosi 15°C , a temperatura otoczenia od 5 do 20°C , możliwe jest uzyskanie temperatury wody wylotowej wynoszącej 65°C . Po osiągnięciu temperatury wody 65°C , nawet w przypadku serii T-CAP obserwujemy spadek wydajności.



W jaki sposób urządzenia z serii Aquarea T-CAP utrzymują wydajność przy temperaturze zewnętrznej spadającej nawet do -20°C

Firma Panasonic opatentowała technologię, która utrzymuje pełną wydajność grzewczą nawet w niskich temperaturach zewnętrznych dzięki optymalnej kontroli, która wynika z włączenia dwururowego wymiennika ciepła do obiegu czynnika chłodniczego.





011-1W0463
011-1W0464
Dla modeli jedno-
i trójfazowych o mocy
9 kW i 12 kW.



Jednostki Aquarea T-CAP Generacji J typu monoblok, jednofazowe/trójfazowe. Grzewczo-chłodzące MXC · R32

Efektywność energetyczna: A+++ w trybie ogrzewania przy 35°C / Pompa wody klasy A ze zmienną prędkością obrotową / Wbudowany przepływomierz

Elastyczność: Wbudowany magnetyczny filtr wody

Komfort: Stała wydajność i praca do -20°C / Temperatura wody na wylocie: 65°C

Sterowanie: Dodatkowe funkcje z opcjonalną płytką sterującą (sterowanie 2-strefowe, sterowanie biwalentne, kompatybilność z siecią inteligentną i inne)

Kompatybilność: Opcjonalnie zdalne sterowanie Aquarea Smart i Service Cloud oraz integracja z projektami BMS

Jednostka zewnętrzna		Jednofazowe			Trójfazowe		
		WH-MXC09J3E5	WH-MXC12J6E5	WH-MXC09J3E8	WH-MXC12J9E8	WH-MXC16J9E8	
Wydajność grzewcza / COP (otoczenie +7°C, woda 35°C)	kW / COP	9,00 / 5,08	12,00 / 4,80	9,00 / 5,08	12,00 / 4,80	16,00 / 4,52	
Wydajność grzewcza / COP (otoczenie +7°C, woda 55°C)	kW / COP	9,00 / 3,08	12,00 / 3,05	9,00 / 3,08	12,00 / 3,05	16,00 / 2,86	
Wydajność grzewcza / COP (otoczenie +2°C, woda 35°C)	kW / COP	9,00 / 3,81	12,00 / 3,53	9,00 / 3,81	12,00 / 3,53	16,00 / 3,10	
Wydajność grzewcza / COP (otoczenie +2°C, woda 55°C)	kW / COP	9,00 / 2,54	12,00 / 2,42	9,00 / 2,54	12,00 / 2,42	16,00 / 2,07	
Wydajność grzewcza / COP (otoczenie -7°C, woda 35°C)	kW / COP	9,00 / 3,08	12,00 / 2,82	9,00 / 3,08	12,00 / 2,82	16,00 / 2,39	
Wydajność grzewcza / COP (otoczenie -7°C, woda 55°C)	kW / COP	9,00 / 2,12	12,00 / 2,00	9,00 / 2,12	12,00 / 2,00	16,00 / 1,71	
Wydajność chłodnicza / EER (otoczenie 35°C, woda 7°C)	kW / EER	9,00 / 3,18	12,00 / 2,90	9,00 / 3,09	12,00 / 2,84	14,50 / 2,84	
Wydajność chłodnicza / EER (otoczenie 35°C, woda 18°C)	kW / EER	9,00 / 4,62	12,00 / 3,95	9,00 / 4,46	12,00 / 3,79	16,00 / 3,75	
Ogrzewanie, klimat umiarkowany (woda 35°C / woda 55°C)	Sezonowa efektywność energetyczna	ηs %	195 / 140	195 / 140	195 / 140	195 / 140	176 / 129
	SCOP		4,96 / 3,57	4,96 / 3,57	4,96 / 3,57	4,96 / 3,57	4,46 / 3,31
	Klasa energetyczna		A+++ do D	A+++ / A++	A+++ / A++	A+++ / A++	A+++ / A++
Ogrzewanie, klimat ciepły (woda 35°C / woda 55°C)	Sezonowa efektywność energetyczna	ηs %	256 / 171	256 / 171	256 / 171	256 / 171	232 / 160
	SCOP		6,47 / 4,34	6,47 / 4,34	6,47 / 4,34	6,47 / 4,34	5,88 / 4,09
	Klasa energetyczna		A+++ do D	A+++ / A+++	A+++ / A+++	A+++ / A+++	A+++ / A+++
Ogrzewanie, klimat chłodny (woda 35°C / woda 55°C)	Sezonowa efektywność energetyczna	ηs %	169 / 127	169 / 127	169 / 127	169 / 127	150 / 125
	SCOP		4,31 / 3,26	4,31 / 3,26	4,31 / 3,26	4,31 / 3,26	3,83 / 3,20
	Klasa energetyczna		A+++ do D	A++ / A++	A++ / A++	A++ / A++	A++ / A++
Poziom mocy akustycznej ¹⁾	dB(A)	65	65	65	65	66	
Wymiary	wys. x szer. x głęb.	mm	1410 x 1283 x 320	1410 x 1283 x 320	1410 x 1283 x 320	1410 x 1283 x 320	1410 x 1283 x 320
Ciężar netto	kg	140	140	140	140	150	
Ilość czynnika chłodniczego (R32) / Emisja równoważna CO ₂ ²⁾	kg / t	1,60 / 1,080	1,60 / 1,080	1,60 / 1,080	1,60 / 1,080	1,80 / 1,215	
Przyłącze wody	cal	R 1½	R 1½	R 1½	R 1½	R 1½	
Pompa wody	Liczba biegów	Zmienna	Zmienna	Zmienna	Zmienna	Zmienna	
	Moc wejściowa (min./maks.)	W	32 / 173	34 / 173	32 / 173	34 / 173	38 / 173
Przepływ objętościowy wody grzewczej (ΔT = 5 K, 35°C)	l/min	25,8	34,4	25,8	34,4	45,9	
Moc wbudowanej grzałki elektrycznej	kW	3	6	3	9	9	
Moc wejściowa	ogrzewanie	kW	1,77	2,50	1,77	2,50	3,54
	chłodzenie	kW	2,83	4,14	2,91	4,23	5,11
Prąd roboczy i rozruchowy	ogrzewanie	A	8,3	11,6	2,6	3,7	5,3
	chłodzenie	A	13,1	19,1	4,3	6,3	7,6
Prąd 1	A	29,0	29,0	14,7	11,8	16,4	
Prąd 2	A	13,0	26,0	13,0	13,0	13,0	
Zalecany bezpiecznik (zasilanie 1 / 2)	A	32 / 16	32 / 32	16 / 16	16 / 16	16 / 16	
Zalecany przekrój przewodu (zasilanie 1 / 2)	mm²	3 x 6,0 / 3 x 2,5	3 x 6,0 / 3 x 6,0	5 x 2,5 / 5 x 2,5	5 x 2,5 / 5 x 2,5	5 x 2,5 / 5 x 2,5	
Zakres roboczy - temperatura otoczenia	ogrzewanie	°C	-20 ÷ +35	-20 ÷ +35	-20 ÷ +35	-20 ÷ +35	-20 ÷ +35
	chłodzenie	°C	10 ÷ +43	10 ÷ +43	10 ÷ +43	10 ÷ +43	10 ÷ +43
Temperatura wody na wylocie ³⁾	ogrzewanie	°C	20 ÷ 65	20 ÷ 65	20 ÷ 65	20 ÷ 65	20 ÷ 65
	chłodzenie	°C	5 ÷ 20	5 ÷ 20	5 ÷ 20	5 ÷ 20	5 ÷ 20

1) Poziom mocy akustycznej pełnej zgodnie z 811/2013, 813/2013 i EN12102-1:2017 w temp. +7°C. 2) Modele WH-MXC są hermetycznie zamknięte. 3) Możliwość ustawienia temperatury do 65°C na sterowniku zdalnym. Standardowa temperatura wody na wylocie wynosi 60°C lub mniej. W przypadku, gdy nastawa ΔT na sterowniku zdalnym wynosi 15°C, a temperatura otoczenia od 5 do 20°C, możliwe jest uzyskanie temperatury wody wylotowej wynoszącej 65°C. * Wskaźniki EER i COP obliczone zgodnie z normą EN 14511.

Akcesoria opcjonalne

PAW-TD20C1E5	Zasobnik ze stali nierdzewnej, pojemność 200 l
PAW-TD30C1E5	Zasobnik ze stali nierdzewnej, pojemność 300 l
PAW-TA20C1E5STD	Zasobnik emaliowany, pojemność 200 l
PAW-TA30C1E5STD	Zasobnik emaliowany, pojemność 300 l
PAW-TD20B8E3-2	Zasobnik Combo emaliowany, pojemność 185 l + 80 l
PAW-TD23B6E5	Zasobnik Combo ze stali nierdzewnej, pojemność 230 l + 60 l
PAW-3WYVLYV-HW	Zawór 3-drogowy przelatujący między CO a CWU

Akcesoria opcjonalne

PAW-BTANK50L-2	Zbiornik buforowy o pojemności 50 l
CZ-TAW1	Aquarea Smart i Service Cloud: zdalne sterowanie i serwisowanie przez router WiFi lub przewodową sieć LAN
PAW-A2W-AFVLY	1 antyzamrozeniowy zawór spustowy. Wymagane jest zamontowanie 2 zaworów na układ
PAW-A2W-RTWIRED	Termostat pomieszczeniowy
PAW-A2W-RTWIRESLESS	Bezprzewodowy termostat pomieszczeniowy z ekranem LCD



* podłączenie do opcjonalnej płyty sterującej CZ-NS4P
STEROWANIE PRZEZ INTERNET: opcja.



Jednostki Aquarea HT Generacji F typu split, jednofazowe / trójfazowe. Grzewcze SHF · R407C

Efektywność energetyczna: Pompa wody klasy A ze zmienną prędkością obrotową

Komfort: Praca do -20°C / Temperatura wody na wylocie: 65°C

Zestaw	Jednofazowe (zasilanie jednostki wewnętrznej)		Trójfazowe (zasilanie jednostki wewnętrznej)			
	KIT-WHF09F3E5	KIT-WHF12F6E5	KIT-WHF09F3E8	KIT-WHF12F9E8		
Wydajność grzewcza / COP (otoczenie +7°C, woda 35°C)	kW / COP	9,00 / 4,64	12,00 / 4,66	9,00 / 4,64	12,00 / 4,66	
Wydajność grzewcza / COP (otoczenie +7°C, woda 65°C)	kW / COP	9,00 / 2,48	12,00 / 2,41	9,00 / 2,48	12,00 / 2,41	
Wydajność grzewcza / COP (otoczenie +2°C, woda 35°C)	kW / COP	9,00 / 3,45	12,00 / 3,26	9,00 / 3,45	12,00 / 3,26	
Wydajność grzewcza / COP (otoczenie +2°C, woda 65°C)	kW / COP	9,00 / 2,06	10,30 / 2,01	9,00 / 2,06	10,30 / 2,01	
Wydajność grzewcza / COP (otoczenie -7°C, woda 35°C)	kW / COP	9,00 / 2,74	12,00 / 2,52	9,00 / 2,74	12,00 / 2,52	
Wydajność grzewcza / COP (otoczenie -7°C, woda 65°C)	kW / COP	9,00 / 1,79	9,60 / 1,77	9,00 / 1,79	9,60 / 1,77	
Ogrzewanie, klimat umiarkowany (woda 35°C / woda 55°C)	Sezonowa efektywność energetyczna	ηs %	153 / 125	150 / 125	153 / 125	150 / 125
	SCOP		3,90 / 3,20	3,82 / 3,21	3,90 / 3,20	3,82 / 3,21
	Klasa energetyczna	A+++ do D	A++ / A++	A++ / A++	A++ / A++	A++ / A++
Ogrzewanie, klimat ciepły (woda 35°C / woda 55°C)	Sezonowa efektywność energetyczna	ηs %	191 / 156	188 / 156	191 / 156	188 / 156
	SCOP		4,84 / 3,97	4,77 / 3,97	4,84 / 3,97	4,77 / 3,97
	Klasa energetyczna	A+++ do D	A+++ / A+++	A+++ / A+++	A+++ / A+++	A+++ / A+++
Ogrzewanie, klimat chłodny (woda 35°C / woda 55°C)	Sezonowa efektywność energetyczna	ηs %	137 / 116	134 / 113	137 / 116	134 / 113
	SCOP		3,50 / 2,97	3,42 / 2,90	3,50 / 2,97	3,42 / 2,90
	Klasa energetyczna	A+++ do D	A+ / A+	A+ / A+	A+ / A+	A+ / A+
Jednostka wewnętrzna		WH-SHF09F3E5	WH-SHF12F6E5	WH-SHF09F3E8	WH-SHF12F9E8	
Poziom ciśnienia akustycznego		dB(A)	33	33	33	33
Wymiary	wys. x szer. x głęb.	mm	892 x 502 x 353	892 x 502 x 353	892 x 502 x 353	892 x 502 x 353
Ciężar netto		kg	46	47	47	48
Przyłącze wody		cal	R 1½	R 1½	R 1½	R 1½
Pompa wody klasy A	Liczba biegów		7	7	7	7
	Moc wejściowa (min./maks.)	W	38 / 100	40 / 106	38 / 100	40 / 106
Przepływ objętościowy wody grzewczej (ΔT = 5 K, 35°C)		l/min	25,8	34,4	25,8	34,4
Moc wbudowanej grzałki elektrycznej		kW	3	6	3	9
Zalecany bezpiecznik (zasilanie 1 / 2)		A	32 / 16	32 / 32	16 / 16	16 / 16
Zalecany przekrój przewodu (zasilanie 1 / 2)		mm²	3 x 6,0 / 3 x 2,5	3 x 6,0 / 3 x 6,0	5 x 2,5 / 5 x 2,5	5 x 2,5 / 5 x 2,5
Jednostka zewnętrzna		WH-UH09FE5	WH-UH12FE5	WH-UH09FE8	WH-UH12FE8	
Poziom mocy akustycznej ¹⁾		dB(A)	—	—	—	—
Wymiary	wys. x szer. x głęb.	mm	1340 x 900 x 320	1340 x 900 x 320	1340 x 900 x 320	1340 x 900 x 320
Ciężar netto		kg	104	104	110	110
Ilość czynnika chłodniczego (R407C) / Emisja równoważna CO ₂		kg / t	2,90 / 5,145	2,90 / 5,145	2,90 / 5,145	2,90 / 5,145
Średnica przyłączy rurowych	ciecz / gaz	cal (mm)	3/8(9,52) / 5/8(15,88)	3/8(9,52) / 5/8(15,88)	3/8(9,52) / 5/8(15,88)	3/8(9,52) / 5/8(15,88)
Zakres długości przewodu rurowego		m	3 ÷ 30	3 ÷ 30	3 ÷ 30	3 ÷ 30
Różnica wysokości zainstalowania jednostki wewn. i zewn.		m	20	20	20	20
Długość przewodu bez konieczności dopełnienia czynnika gazowego		m	10	10	10	10
Dodatkowa ilość czynnika gazowego		g/m	70	70	70	70
Zakres roboczy	Temperatura otoczenia (ogrzewanie)	°C	-20 ÷ +35	-20 ÷ +35	-20 ÷ +35	-20 ÷ +35
Temperatura wody na wylocie	ogrzewanie	°C	25 ÷ 65	25 ÷ 65	25 ÷ 65	25 ÷ 65

1) Poziom mocy akustycznej pełnej zgodnie z 811/2013, 813/2013 i EN12102-1:2017, w temp. +7°C. * Wskaźniki EER i COP obliczono zgodnie z normą EN 14511.

Akcesoria opcjonalne	
PAW-TD20C1E5	Zasobnik ze stali nierdzewnej, pojemność 200 l
PAW-TD30C1E5	Zasobnik ze stali nierdzewnej, pojemność 300 l
PAW-TA20C1E5STD	Zasobnik emaliowany, pojemność 200 l
PAW-TA30C1E5STD	Zasobnik emaliowany, pojemność 300 l

Akcesoria opcjonalne	
PAW-3WYVVLV-HW	Zawór 3-drogowy przełączający między CO a CWU
PAW-BTANK50L-2	Zbiornik buforowy o pojemności 50 l
PAW-A2W-RTWIRED	Termostat pomieszczeniowy
PAW-A2W-RTWIRELESS	Bezprzewodowy termostat pomieszczeniowy z ekranem LCD



* podłączenie do opcjonalnej płyty sterującej CZ-NS4P

**Jednostki Aquarea HT Generacji G typu monoblok, jednofazowe. Grzewcze MHF · R407C****Efektywność energetyczna:** Pompa wody klasy A ze zmienną prędkością obrotową**Komfort:** Praca do -20°C / Temperatura wody na wylocie: 65°C

			Jednofazowe	
Jednostka zewnętrzna			WH-MHF09G3E5	WH-MHF12G6E5
Wydajność grzewcza / COP (otoczenie +7°C, woda 35°C)	kW / COP		9,00 / 4,64	12,00 / 4,46
Wydajność grzewcza / COP (otoczenie +7°C, woda 65°C)	kW / COP		9,00 / 2,48	12,00 / 2,41
Wydajność grzewcza / COP (otoczenie +2°C, woda 35°C)	kW / COP		9,00 / 3,45	12,00 / 3,26
Wydajność grzewcza / COP (otoczenie +2°C, woda 65°C)	kW / COP		9,00 / 2,06	10,30 / 2,01
Wydajność grzewcza / COP (otoczenie -7°C, woda 35°C)	kW / COP		9,00 / 2,74	12,00 / 2,52
Wydajność grzewcza / COP (otoczenie -7°C, woda 65°C)	kW / COP		9,00 / 1,79	9,60 / 1,77
Ogrzewanie, klimat umiarkowany (woda 35°C / woda 55°C)	Sezonowa efektywność energetyczna	ηs %	153 / 125	150 / 125
		SCOP	3,90 / 3,20	3,82 / 3,21
	Klasa energetyczna		A+++ / A++	A++ / A++
Ogrzewanie, klimat ciepły (woda 35°C / woda 55°C)	Sezonowa efektywność energetyczna	ηs %	191 / 156	188 / 156
		SCOP	4,84 / 3,97	4,77 / 3,97
	Klasa energetyczna		A+++ / A+++	A+++ / A+++
Ogrzewanie, klimat chłodny (woda 35°C / woda 55°C)	Sezonowa efektywność energetyczna	ηs %	137 / 116	134 / 113
		SCOP	3,50 / 2,97	3,42 / 2,90
	Klasa energetyczna		A+++ do D	A+ / A+
Poziom mocy akustycznej ¹⁾		dB(A)	66	66
Wymiary	wys. x szer. x głęb.	mm	1410 x 1283 x 320	1410 x 1283 x 320
Ciężar netto		kg	151	151
Ilość czynnika chłodniczego (R407C) / Emisja równoważna CO ₂ ²⁾		kg / t	1,92 / 3,406	1,92 / 3,406
Przyłącze wody		cal	R1½	R1½
Pompa wody	Liczba biegów		7	7
	Moc wejściowa (min./maks.)	W	—	—
Przepływ objętościowy wody grzewczej (ΔT = 5 K, 35°C)		l/min	25,8	34,4
Moc wbudowanej grzałki elektrycznej		kW	3	6
Moc wejściowa		kW	1,94	2,69
Prąd roboczy i rozruchowy		A	9,3	12,8
Prąd 1		A	28,5	29,0
Prąd 2		A	13,0	26,0
Zalecany bezpiecznik (zasilanie 1 / 2)		A	32 / 16	32 / 32
Zalecany przekrój przewodu (zasilanie 1 / 2)		mm ²	3 x 6,0 / 3 x 2,5	3 x 6,0 / 3 x 6,0
Zakres roboczy	Temperatura otoczenia (ogrzewanie)	°C	-20 ÷ +35	-20 ÷ +35
Temperatura wody na wylocie	ogrzewanie	°C	25 ÷ 65	25 ÷ 65

1) Poziom mocy akustycznej pełnej zgodnie z 811/2013, 813/2013 i EN12102-1:2017 EN14511 w temp. +7°C. 2) Modele WH-MHF są hermeticznie zamknięte. * Wskaźniki EER i COP obliczono zgodnie z normą EN 14511.

Akcesoria opcjonalne	
PAW-TD20C1E5	Zasobnik ze stali nierdzewnej, pojemność 200 l
PAW-TD30C1E5	Zasobnik ze stali nierdzewnej, pojemność 300 l
PAW-TA20C1E5STD	Zasobnik emaliowany, pojemność 200 l
PAW-TA30C1E5STD	Zasobnik emaliowany, pojemność 300 l
PAW-TD20B8E3-2	Zasobnik Combo emaliowany, pojemność 185 l + 80 l
PAW-TD23B6E5	Zasobnik Combo ze stali nierdzewnej, pojemność 230 l + 60 l

Akcesoria opcjonalne	
PAW-3WYVLV-HW	Zawór 3-drogowy przetaczający między CO a CWU
PAW-BTANK50L-2	Zbiornik buforowy o pojemności 50 l
PAW-A2W-AFVLV	1 antyzamrozeniowy zawór spustowy. Wymagane jest zamówienie 2 zaworów na układ
PAW-A2W-RTWIRED	Termostat pomieszczeniowy
PAW-A2W-RTWIRELESS	Bezprzewodowy termostat pomieszczeniowy z ekranem LCD



* podłączenie do opcjonalnej płyty sterującej CZ-NS4P

Najważniejsze funkcjonalności klimakonwektorów



WIĘCEJ MODELI
KLIMAKONWEKTORÓW
W KATALOGU CHILLERÓW

Szeroka gama oferowanych klimakonwektorów jest doskonale przystosowana do montażu w niemal każdym miejscu.



1 Innowacja zapewniająca optymalny komfort

Linia klimakonwektorów do ogrzewania i chłodzenia o mocach od 0,2 do 9,2 kW w trybie chłodzenia i od 0,2 do 11,8 kW w trybie ogrzewania. Zapewnij sobie komfort przez cały rok!

2 Energooszczędny i cichy wentylator

Dynamicznie wyważone i specjalnie zaprojektowane wentylatory, wzmocniona izolacja akustyczna i zoptymalizowana prędkość obrotowa wentylatora obniżająca poziom hałasu generowanego przez urządzenie.

Wyższa sprawność dzięki opcjonalnemu zastosowaniu silnika EC do napędu wentylatora.

3 Wężownica o wysokiej jakości i wydajności

Wykonana z ustawionych naprzemiennie rurek miedzianych, z mechanicznie rozszerzonymi żeberkami aluminiowymi, zapewniającymi maksymalną sprawność wymiany ciepła, trwałość i higienę urządzenia.

4 Elastyczna instalacja

Różne typy urządzeń dopasowane do Twoich potrzeb, z elastycznymi opcjami instalacji. Możliwość wyboru strony serwisowej dla połączeń hydraulicznych, konfiguracji przewodów rurowych oraz montażu poziomego lub pionowego jednostek kanałowych.

Klimakonwektory o szerokim zakresie wydajności i osiągnięć, dostępne w szerokiej gamie wzorów, są doskonale przystosowane do montażu w niemal każdym miejscu. Niezależnie od tego, czy wymagana jest praca tylko w trybie chłodzenia, czy też chłodzenia i ogrzewania, nasza oferta obejmuje klimakonwektory odpowiednie dla danego zastosowania. Dzięki różnorodności orurowania i konfiguracji wentylatorów, asortyment ten jest w stanie spełnić najbardziej rygorystyczne wymagania. W naszych urządzeniach znajdują zastosowanie zarówno wentylatory AC, jak i EC, co pozwala na uzyskanie doskonałych osiągnięć, a zarazem długiego okresu eksploatacji.

Sterowniki o wyrafinowanym designie zapewniają przyjazny interfejs użytkownika, a jednocześnie umożliwiają łatwą i integrację z systemami zarządzania budynkiem bez dużego nakładu kosztów.



PAW-FC-RC1

Opcjonalny przewodowy sterownik indywidualny do 2- i 4-rurowych klimakonwektorów AC.



PAW-FC-TC903

Opcjonalny przewodowy sterownik indywidualny do 2-rurowych klimakonwektorów AC.

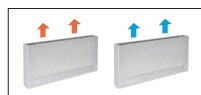


PAW-FC-907TC

Opcjonalny przewodowy sterownik indywidualny do 2- i 4-rurowych klimakonwektorów EC.



Klimakonwektory Smart



Wbudowany
zaawansowany
termostat.

			PAW-AAIR-200-2	PAW-AAIR-700-2	PAW-AAIR-900-2
Całkowita wydajność chłodnicza	min./śred./maks.	kW	0,2 / 0,3 / 0,6	0,8 / 1,0 / 1,2	1,2 / 1,5 / 1,7
Wydajność chłodnicza jawna	min./śred./maks.	kW	0,2 / 0,3 / 0,5	0,6 / 0,9 / 1,1	1,1 / 1,4 / 1,6
Przepływ wody	min./śred./maks.	kg/h	40,0 / 59,0 / 95,0	129,0 / 178,0 / 207,0	198,0 / 261,0 / 300,0
Spadek ciśnienia wody	min./śred./maks.	kPa	0,4 / 2,0 / 2,9	1,0 / 2,0 / 2,0	6,0 / 9,0 / 12,0
Temperatura wody na wlocie		°C	10	10	10
Temperatura wody na wylocie		°C	15	15	15
Temperatura powietrza na wlocie		°C	27,0	27,0	27,0
Temperatura powietrza na wylocie	min./śred./maks.	°C	15,0 / 17,0 / 18,0	14,0 / 16,0 / 17,0	16,0 / 17,0 / 18,0
Wilgotność względna powietrza wlotowego		%	47	47	47
Całkowita wydajność grzewcza	min./śred./maks.	kW	0,2 / 0,5 / 0,6	0,7 / 1,0 / 1,2	0,9 / 1,4 / 1,7
Przepływ wody	min./śred./maks.	kg/h	37,3 / 80,8 / 98,0	121,8 / 177,5 / 204,3	152,4 / 244,2 / 292,9
Spadek ciśnienia wody	min./śred./maks.	kPa	0,4 / 2,0 / 2,9	0,3 / 0,8 / 1,0	0,5 / 1,6 / 2,2
Temperatura wody na wlocie		°C	35	35	35
Temperatura wody na wylocie		°C	30	30	30
Temperatura powietrza na wlocie		°C	19,0	19,0	19,0
Temperatura powietrza na wylocie	min./śred./maks.	°C	38,9 / 32,0 / 30,0	33,3 / 31,8 / 30,6	30,2 / 31,1 / 30,6
Objętościowy przepływ powietrza	min./śred./maks.	m ³ /min	0,9 / 1,9 / 2,7	2,6 / 4,2 / 5,3	4,1 / 6,1 / 7,7
Maksymalna moc wejściowa	min./śred./maks.	W	7,0 / 9,0 / 13,0	14,0 / 18,0 / 22,0	16,0 / 20,0 / 24,0
Poziom ciśnienia akustycznego	min./śred./maks.	dB(A)	23 / 33 / 40	24 / 36 / 42	25 / 36 / 44
Wymiary (wys. x szer. x głęb.)		mm	735 x 579 x 129	935 x 579 x 129	1135 x 579 x 129
Ciężar netto		kg	17	20	23
Zawór trzydrogowy w zestawie			Tak	Tak	Tak
Termostat z ekranem dotykowym			Tak	Tak	Tak

* Klimakonwektory Smart są produkowane przez Innova.

Akcesoria opcjonalne

PAW-AAIR-LEGS-1 Zestaw 2 nóżek do ustawienia klimakonwektora na podłodze i zabezpieczenia rur z wodą

Akcesoria opcjonalne

PAW-AAIR-RHCABLE Przewód przyłączeniowy silnika do urządzeń z przyłączami hydraulicznymi po prawej stronie

Stylowe klimakonwektory stojące z zaawansowanym sterownikiem

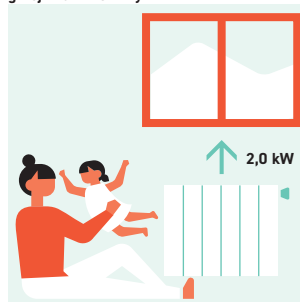
Płaskie klimakonwektory Smart bardzo skutecznie regulują klimat w pomieszczeniu.

Ich wyjątkowo niewielka głębokość – niecałe 130 mm – pasuje je w czołówce tego typu urządzeń dostępnych na rynku. Elegancję i wyszukany styl urządzenia widać w każdym szczególe, a całość gładko wpisuje się w każde wnętrze. Dzięki wysokiej sprawności nawiewu silnik pobiera znacznie mniej energii, dzięki czemu może mieć niższą moc. Prędkość obrotowa wentylatora jest w sposób ciągły regulowana przez sterownik temperatury w układzie regulacji proporcjonalnej, co ma niewątpliwe zalety dla regulacji temperatury i wilgotności w trybie letnim.

Charakterystyka techniczna

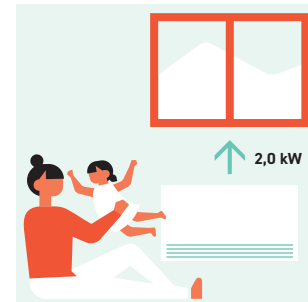
- 4 tryby pracy (automatyczny, cichy, nocny i maksymalna prędkość nawiewu)
- Eleganckie wzornictwo
- Wyjątkowo małe wymiary (głębokość tylko 129 mm)
- Możliwość chłodzenia i osuszania powietrza (potrzebny układ odprowadzania skroplin)
- Wbudowany zawór trzydrogowy (jeśli w instalacji zainstalowano więcej niż trzy jednostki, nie ma potrzeby stosowania zaworu równoważącego)
- Termostat z ekranem dotykowym

Pomieszczenie ze standardowymi grzejnikami żeliwnymi



Wymagana woda w temp. 65°C

Pomieszczenie z klimakonwektorem Smart



Wymagana woda w temp. 35°C

Charakterystyki temperaturowe i dane dotyczące wydajności można znaleźć na stronie www.panasonicproclub.com.

PRO Club



Klimakonwektory kanałowe (AC)



Sterownik opcjonalny.
Sterownik indywidualny przewodowy.
PAW-FC-903TC



Sterownik opcjonalny.
Zaawansowany sterownik przewodowy.
PAW-FC-RC1

Przyłącze z lewej strony (PAW-)			FC2A-D010L	FC2A-D020L	FC2A-D030L	FC2A-D040L	FC2A-D050L	FC2A-D060L	FC2A-D070L	FC2A-D080L
Przyłącze z prawej strony (PAW-)			FC2A-D010R	FC2A-D020R	FC2A-D030R	FC2A-D040R	FC2A-D050R	FC2A-D060R	FC2A-D070R	FC2A-D080R
Całkowita wydajność chłodnicza ¹⁾	min./śred./maks.	kW	0,7 / 1,0 / 1,5	0,7 / 1,2 / 1,7	1,0 / 2,0 / 2,5	1,2 / 2,4 / 3,2	1,7 / 3,2 / 4,6	2,7 / 4,6 / 5,8	3,4 / 6,1 / 7,3	4,6 / 8,1 / 8,1
Wydajność chłodnicza jawna ¹⁾	min./śred./maks.	kW	0,5 / 0,8 / 1,1	0,6 / 0,9 / 1,3	0,8 / 1,5 / 1,9	0,9 / 1,8 / 2,3	1,2 / 2,2 / 3,3	1,9 / 3,3 / 4,5	2,4 / 4,3 / 5,1	3,4 / 4,6 / 6,3
Przepływ wody	min./śred./maks.	l/h	124 / 172 / 250	127 / 213 / 289	172 / 341 / 430	206 / 413 / 547	296 / 544 / 798	466 / 784 / 1003	587 / 1058 / 1252	798 / 1048 / 1400
Spadek ciśnienia wody	min./śred./maks.	kPa	10,7 / 19,5 / 39,2	1,9 / 3,9 / 6,3	6,3 / 19,3 / 28,8	5,4 / 17,1 / 28,0	7,5 / 22,8 / 46,9	13,9 / 37,4 / 60,2	4,8 / 15,4 / 21,5	11,9 / 19,3 / 32,5
Wydajność grzewcza ²⁾	min./śred./maks.	kW	0,9 / 1,4 / 2,0	0,9 / 1,5 / 2,2	1,3 / 2,4 / 3,1	1,4 / 2,9 / 4,0	2,1 / 4,1 / 5,7	3,1 / 5,3 / 7,1	4,3 / 7,9 / 9,3	5,9 / 8,1 / 11,6
Parametry akustyczne										
Całkowita moc akustyczna	min./śred./maks.	dB(A)	33 / 40 / 49	31 / 43 / 50	30 / 45 / 52	30 / 44 / 51	34 / 46 / 56	38 / 51 / 58	43 / 56 / 61	50 / 55 / 64
Całkowite ciśnienie akustyczne ³⁾	min./śred./maks.	dB(A)	24 / 31 / 40	22 / 34 / 41	21 / 36 / 43	21 / 35 / 42	25 / 37 / 47	29 / 42 / 49	34 / 47 / 52	41 / 46 / 55
Wentylator										
Liczba			1	1	1	2	2	2	2	3
Objętościowy przepływ powietrza	min./śred./maks.	m ³ /h	111 / 190 / 283	105 / 179 / 265	138 / 274 / 390	173 / 357 / 499	253 / 486 / 716	350 / 640 / 933	480 / 893 / 1064	660 / 936 / 1397
Maksymalne ciśnienie zewnętrzne		Pa	55	55	65	85	85	115	125	70
Filtr			G2	G2	G2	G2	G2	G2	G2	G2
Parametry elektryczne										
Zasilanie	Napięcie	V	230	230	230	230	230	230	230	230
	Jednofazowe / Trójfazowe		Jednofazowe	Jednofazowe	Jednofazowe	Jednofazowe	Jednofazowe	Jednofazowe	Jednofazowe	Jednofazowe
	Częstotliwość	Hz	50 / 60	50 / 60	50 / 60	50 / 60	50 / 60	50 / 60	50 / 60	50 / 60
Maksymalny pobór mocy urządzenia	min./śred./maks.	W	13 / 24 / 36	10 / 18 / 29	16 / 37 / 45	15 / 37 / 56	28 / 55 / 72	37 / 75 / 105	53 / 100 / 147	90 / 112 / 188
Przyłącza wody										
Typ			Gwint wewnętrzny	Gwint wewnętrzny	Gwint wewnętrzny	Gwint wewnętrzny	Gwint wewnętrzny	Gwint wewnętrzny	Gwint wewnętrzny	Gwint wewnętrzny
Przyłącza wody		cal	1/2	1/2	1/2	1/2	1/2	1/2	3/4	3/4
Wymiary i ciężar										
Wymiary	wys. x szer. x głęb.	mm	220 x 570 x 430	220 x 570 x 430	220 x 730 x 430	220 x 938 x 430	220 x 1122 x 430	220 x 1307 x 430	220 x 1121 x 530	220 x 1316 x 530
Ciężar		kg	13	13	15	20	22	26	27	38

1) Zgodnie z normą Eurovent. Temperatura powietrza: 27°C ts / 19°C tm. Temperatura wody na wlocie/na wylocie: 7°C / 12°C. 2) Temperatura powietrza: 20 °C. Temperatura wody na wlocie/na wylocie: 50°C / 45°C. 3) Poziomy ciśnienia akustycznego oparte na charakterystyce (NR) pomieszczenia o kubaturze 100 m³ z pogłosem 0,5 sekundy.

Wartości podane dla wewnętrznego ciśnienia statycznego 0 Pa, dodatkowe charakterystyki ciśnieniowe znajdują się w oprogramowaniu konfiguracyjnym. * Klimakonwektory są produkowane przez Systemair.

Akcesoria opcjonalne	
PAW-FC-RC1	Zaawansowany sterownik przewodowy do klimakonwektora
PAW-FC-903TC	Sterownik przewodowy do klimakonwektora
PAW-FC-2WY-11/55-1	Zawór 2-drogowy + taca ociekowa do modeli 010-060

Akcesoria opcjonalne	
PAW-FC-2WY-65/90-1	Zawór 2-drogowy + taca ociekowa do modeli 070-080
PAW-FC-3WY-11/55-1	Zawór 3-drogowy + taca ociekowa do modeli 010-060
PAW-FC-3WY-65/90-1	Zawór 3-drogowy + taca ociekowa do modeli 070-080

Charakterystyka techniczna

- Wydajność chłodnicza od 0,7 do 8,1 kW
- Wydajność grzewcza od 0,9 do 11,6 kW
- Wentylatory AC z silnikami z 5 ustawieniami prędkości

Główne cechy i akcesoria

- Konfiguracja przyłączy po lewej lub prawej stronie
- Łatwa instalacja
- Bardzo niski poziom hałasu
- 2- lub 3-drogowe zawory ON/OFF
- Taca ociekowa w zestawie
- Wlot powietrza z wyjmowaną maskownicą
- Filtr G2

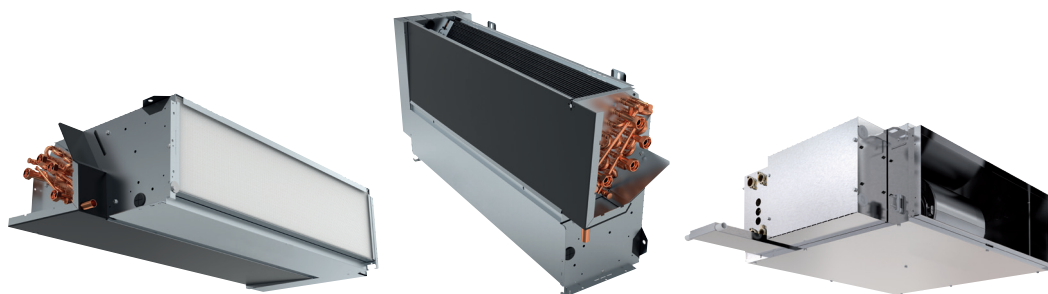
Zakres roboczy

Temperatura wody na wlocie	Od 5 do 90°C
Temperatura powietrza w pomieszczeniu	Od 5 do 32°C





Klimakonwektory kanałowe (EC)



Sterownik opcjonalny.
Sterownik przewodowy
do klimakonwektorów
z wentylatorem EC.
PAW-FC-907TC

Przyłącze z lewej strony (PAW-)		FC2E-D010L	FC2E-D020L	FC2E-D030L	FC2E-D040L	FC2E-D050L	FC2E-D060L	FC2E-D070L	FC2E-D080L	FC2E-F040L	
Przyłącze z prawej strony (PAW-)		FC2E-D010R	FC2E-D020R	FC2E-D030R	FC2E-D040R	FC2E-D050R	FC2E-D060R	FC2E-D070R	FC2E-D080R	FC2E-F040R	
Catkowita wydajność chłodnicza ¹⁾	min./śred./maks.	kW	0,6 / 1,2 / 2,1	0,6 / 1,4 / 2,4	0,9 / 2,1 / 3,1	1,3 / 2,9 / 4,2	1,3 / 4,0 / 5,0	2,0 / 4,5 / 5,2	2,7 / 5,9 / 6,9	5,1 / 6,5 / 8,8	3,6 / 6,6 / 9,2
Wydajność chłodnicza jawna ¹⁾	min./śred./maks.	kW	0,5 / 1,1 / 1,9	0,5 / 1,1 / 1,9	0,6 / 1,6 / 2,4	1,0 / 2,1 / 3,0	1,1 / 3,0 / 3,7	1,4 / 3,5 / 4,0	2,0 / 4,3 / 5,2	3,7 / 4,8 / 6,6	2,9 / 6,1 / 9,1
Przepływ wody	min./śred./maks.	l/h	107 / 210 / 356	110 / 237 / 406	148 / 354 / 532	230 / 506 / 722	231 / 685 / 743	341 / 767 / 800	463 / 1008 / 1098	879 / 1111 / 1254	627 / 1142 / 1575
Spadek ciśnienia wody	min./śred./maks.	kPa	8,2 / 28,2 / 76,9	1,5 / 4,6 / 11,0	5,0 / 20,5 / 42,1	6,4 / 24,4 / 46,3	4,9 / 35,1 / 41,0	7,8 / 35,8 / 38,8	3,0 / 14,0 / 16,6	14,1 / 21,4 / 26,6	10,6 / 51,2 / 93,8
Wydajność grzewcza ²⁾	min./śred./maks.	kW	0,8 / 1,6 / 2,9	0,9 / 1,9 / 3,3	1,0 / 2,2 / 3,4	1,4 / 3,0 / 5,3	1,7 / 5,2 / 5,5	2,3 / 5,9 / 6,1	3,8 / 7,3 / 8,2	6,2 / 8,0 / 9,3	4,4 / 8,3 / 11,8
Parametry akustyczne											
Catkowita moc akustyczna	min./śred./maks.	dB(A)	34 / 47 / 60	34 / 47 / 60	31 / 50 / 59	29 / 44 / 52	30 / 51 / 57	32 / 54 / 58	40 / 54 / 59	51 / 56 / 64	42 / 58 / 68 ³⁾
Catkowitz ciśnienie akustyczne ⁴⁾	min./śred./maks.	dB(A)	25 / 38 / 51	25 / 38 / 51	22 / 41 / 50	20 / 35 / 43	21 / 42 / 48	23 / 45 / 49	31 / 45 / 50	42 / 47 / 55	23 / 39 / 52
Wentylator											
Liczba			1	1	1	2	2	2	2	3	1
Objętościowy przepływ powietrza	min./śred./maks.	m ³ /h	108 / 228 / 417	98 / 234 / 413	145 / 380 / 585	170 / 412 / 678	203 / 645 / 816	245 / 737 / 912	350 / 850 / 1050	685 / 927 / 1398	592 / 1284 / 1935
Maksymalne ciśnienie zewnętrzne		Pa	75	75	75	105	70	105	115	115	190
Filtr			G2	G2	G2	G2	G2	G2	G2	G2	G2
Parametry elektryczne											
Zasilanie	Napięcie	V	230	230	230	230	230	230	230	230	230
	Jednofazowe/ Trójfazowe		Jednofazowe	Jednofazowe	Jednofazowe	Jednofazowe	Jednofazowe	Jednofazowe	Jednofazowe	Jednofazowe	Jednofazowe
	Częstotliwość	Hz	50 / 60	50 / 60	50 / 60	50 / 60	50 / 60	50 / 60	50 / 60	50 / 60	50 / 60
Maksymalny pobór mocy urządzenia	min./śred./maks.	W	5 / 11 / 41	5 / 13 / 41	4 / 16 / 42	2 / 13 / 43	4 / 24 / 46	2 / 30 / 54	11 / 44 / 77	23 / 42 / 108	11 / 62 / 197
Przyłącza wody											
Typ			Gwint wewnętrzny	Gwint wewnętrzny	Gwint wewnętrzny	Gwint wewnętrzny	Gwint wewnętrzny	Gwint wewnętrzny	Gwint wewnętrzny	Gwint wewnętrzny	Gwint wewnętrzny
Przyłącza wody		cal	1/2	1/2	1/2	1/2	1/2	1/2	3/4	3/4	3/4
Wymiary i ciężar											
Wymiary	wys. x szer. x głęb.	mm	220 x 570 x 430	220 x 570 x 430	220 x 730 x 430	220 x 938 x 430	220 x 1122 x 430	220 x 1307 x 430	220 x 1121 x 530	220 x 1316 x 530	223 x 1233 x 653
Ciężar		kg	13	13	15	20	22	26	27	38	19

1) Zgodnie z normą Eurovent. Temperatura powietrza: 27°C ts / 19°C tm. Temperatura wody na wlocie/na wylocie: 7°C / 12°C. 2) Temperatura powietrza: 20 °C. Temperatura wody na wlocie/na wylocie: 50°C / 45°C. 3) Podane poziomy mocy akustycznej pochodzą z pomiarów na powrocie i promieniowaniu. 4) Poziomy ciśnienia akustycznego oparte na charakterystyce (NR) pomieszczenia o kubaturze 100 m³ z pogłosem 0,5 sekundy. Wartości podane dla zewnętrznego ciśnienia statycznego 0 Pa, dodatkowe charakterystyki ciśnieniowe znajdują się w oprogramowaniu konfiguracyjnym. * Klimakonwektory są produkowane przez Systemair.

Akcesoria opcjonalne	
PAW-FC-907TC	Sterownik przewodowy do klimakonwektora
PAW-FC-2WY-11/55-1	Zawór 2-drogowy + taca ociekowa do modeli 010-060
PAW-FC-2WY-65/90-1	Zawór 2-drogowy + taca ociekowa do modeli 070-080
PAW-FC-2WY-F040	Zawór 2-drogowy + taca ociekowa do modelu F040

Akcesoria opcjonalne	
PAW-FC-3WY-11/55-1	Zawór 3-drogowy + taca ociekowa do modeli 010-060
PAW-FC-3WY-65/90-1	Zawór 3-drogowy + taca ociekowa do modeli 070-080
PAW-FC-3WY-F040	Zawór 3-drogowy + taca ociekowa do modelu F040

Charakterystyka techniczna

- Wydajność chłodnicza od 0,5 do 9,2 kW
- Wydajność grzewcza od 0,8 do 11,8 kW
- Energooszczędny(e) wentylator(y) EC

Główne cechy i akcesoria

- Konfiguracja przyłączy po lewej lub prawej stronie
- Możliwość w montażu w poziomie i w pionie*
- Łatwa instalacja
- Bardzo niski poziom hałasu
- 2- lub 3-drogowe zawory ON/OFF
- Taca ociekowa w zestawie
- Wlot powietrza z wyjmowaną maskownicą
- Filtr G2

Zakres roboczy	
Temperatura wody na wlocie	Od 5 do 90°C
Temperatura powietrza w pomieszczeniu	Od 5 do 32°C

* Modele PAW-FC2E-F040 mogą być montowane wyłącznie w poziomie.



Klimakonwektory ścienne (AC)



Sterownik opcjonalny.
Sterownik indywidualny przewodowy.
PAW-FC-903TC



Sterownik opcjonalny.
Zaawansowany sterownik przewodowy.
PAW-FC-RC1



Sterownik na podczerwień.

2-rurowe			PAW-FC2A-K007	PAW-FC2A-K009	PAW-FC2A-K018	PAW-FC2A-K022
			PAW-FC2A-K007IR	PAW-FC2A-K009IR	PAW-FC2A-K018IR	PAW-FC2A-K022IR
Całkowita wydajność chłodnicza ¹⁾	min./śred./maks.	kW	1,0 / 1,3 / 1,7	1,6 / 1,7 / 2,4	2,8 / 3,0 / 3,5	2,9 / 3,1 / 3,9
Wydajność chłodnicza jawna ¹⁾	min./śred./maks.	kW	0,7 / 1,0 / 1,2	1,2 / 1,3 / 1,9	2,1 / 2,3 / 2,7	2,3 / 2,5 / 3,1
Przepływ wody	min./śred./maks.	l/h	172 / 231 / 287	270 / 291 / 418	483 / 508 / 609	502 / 535 / 669
Spadek ciśnienia wody	min./śred./maks.	kPa	18,6 / 24,9 / 30,9	18,5 / 27,0 / 40,0	34,6 / 41,3 / 55,6	37,2 / 33,7 / 45,2
Wydajność grzewcza ²⁾	min./śred./maks.	kW	1,4 / 1,7 / 2,0	1,7 / 2,0 / 2,7	2,9 / 3,2 / 4,0	3,1 / 3,7 / 4,4
Parametry akustyczne						
Poziom mocy akustycznej	min./śred./maks.	dB(A)	45 / 49 / 51	47 / 52 / 57	49 / 53 / 59	56 / 59 / 63
Poziom ciśnienia akustycznego ³⁾	min./śred./maks.	dB(A)	32 / 36 / 38	34 / 39 / 44	40 / 43 / 46	43 / 46 / 50
Wentylator						
Liczba			1	1	1	1
Objęściowy przepływ powietrza	min./śred./maks.	m ³ /h	282 / 321 / 360	367 / 413 / 551	532 / 592 / 680	617 / 709 / 850
Filtr			G1	G1	G1	G1
Parametry elektryczne						
Zasilanie	Napięcie	V	230	230	230	230
	Jednofazowe/ Trójfazowe		Jednofazowe	Jednofazowe	Jednofazowe	Jednofazowe
	Częstotliwość	Hz	50	50	50	50
Bezpiecznik		A	3	3	3	3
Maksymalny pobór mocy urządzenia	min./śred./maks.	W	39 / 42 / 62	30 / 47 / 59	44 / 50 / 55	50 / 55 / 70
Przyłącza wody						
Typ			Gwint wewnętrzny	Gwint wewnętrzny	Gwint wewnętrzny	Gwint wewnętrzny
Przyłącza wody		cal	1/2	1/2	1/2	1/2
Wymiary i ciężar						
Wymiary	wys. x szer. x głęb.	mm	275x845x180	275x845x180	298x940x200	298x940x200
Ciężar		kg	11	11	13	13

1) Zgodnie z normą Eurovent. Temperatura powietrza: 27°C ts / 19°C tm. Temperatura wody na wlocie/na wylocie: 7°C / 12°C. 2) Zgodnie z normą Eurovent. Temperatura powietrza: 20 °C. Temperatura wody na wlocie/ na wylocie: 45°C / 40°C. 3) Poziomy ciśnienia akustycznego dla pomieszczenia o kubaturze 100 m³ z pogłosem 0,5 sekundy, w odległości 1 m od jednostki.

Akcesoria opcjonalne	
PAW-FC-RC1	Zaawansowany sterownik przewodowy do klimakonwektora
PAW-FC-903TC	Sterownik przewodowy do klimakonwektora

Akcesoria opcjonalne	
PAW-FC2-2WY-K007	Zawór 2-drogowy
PAW-FC2-3WY-K007	Zawór 3-drogowy

Charakterystyka techniczna

- 4 wielkości
- Wydajność chłodnicza od 1,0 do 3,9 kW
- Wydajność grzewcza od 1,4 do 4,4 kW
- Wersja: 2-rurowe klimakonwektory AC

Główne cechy i akcesoria

- 2- lub 3-drogowy zawór ON/OFF
- Wentylator AC z silnikiem z 3 ustawieniami prędkości
- Cicha praca dla optymalnego komfortu użytkowników
- Estetyczne wzornictwo idealne do zastosowań w pomieszczeniach mieszkalnych i hotelach
- Sterownik na podczerwień
- Wężownica z lamelami hydrofilowymi poprawiającymi odpływ skroplin

Zakres roboczy	
Temperatura wody na wlocie	Od 5 do 60°C
Temperatura powietrza w pomieszczeniu	Od 6 do 40°C



Sterowniki przewodowe do klimakonwektorów AC i EC

Zaawansowany sterownik przewodowy (AC)

PAW-FC-RC1

Zaawansowany sterownik zapewnia wysoki poziom komfortu podczas ogrzewania. Czujnik może służyć jako czujnik przepływu wody, wyłączając wentylator przy niskiej temperaturze wody, aby nie dopuścić do wystąpienia zimnego przeciągu w okresie zimowym.

Cechy:

- Do 2- i 4-rurowych klimakonwektorów AC
- Funkcja change-over (zapobieganie przeciągom zimnego powietrza)
- Termostat pomieszczeniowy
- 3 wyjścia, przekaźniki 230 V do sterowania wentylatorem
- 2 wyjścia, przekaźniki 230 V do sterowania ogrzewaniem i chłodzeniem
- Podłączenie do systemu BMS – urządzenie podrzędne Modbus RTU
- 1 wejście cyfrowe czujnika obecności (przetłacznik karty przycisków)
- 1 wejście analogowe czujnika



Przewodowy sterownik indywidualny (EC)

PAW-FC-907TC

Stylowe i wyrefinowane wzornictwo z podświetlanym wyświetlaczem LCD pozwala na montaż w wielu różnych miejscach, takich jak biura, hotele i mieszkania. Podłączając sterownik do klimakonwektora EC, użytkownik może korzystać z lepszej wydajności, wyższego poziomu sprawności, a tym samym większej oszczędności energii.

Cechy:

- Do 2- i 4-rurowych klimakonwektorów EC
- Podświetlany wyświetlacz dotykowy LCD
- Regulowany zakres sterowania wentylatorem EC
- Ekonomizer
- Połączenie z systemem BMS przez Modbus
- 1 wejście cyfrowe czujnika obecności (przetłacznik karty przycisków)



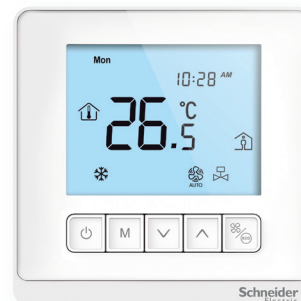
Przewodowy sterownik indywidualny (AC)

PAW-FC-903TC

Bogaty w funkcje i doskonale przystosowany do sterowania klimakonwektorami AC, PAW-FC-903TC jest idealnym dodatkiem do każdego klimakonwektora. Dzięki intuicyjnemu interfejsowi użytkownika w postaci wygodnych przycisków i dużego wyświetlacza LCD, sterownik pasuje do niemal każdego miejsca.

Cechy:

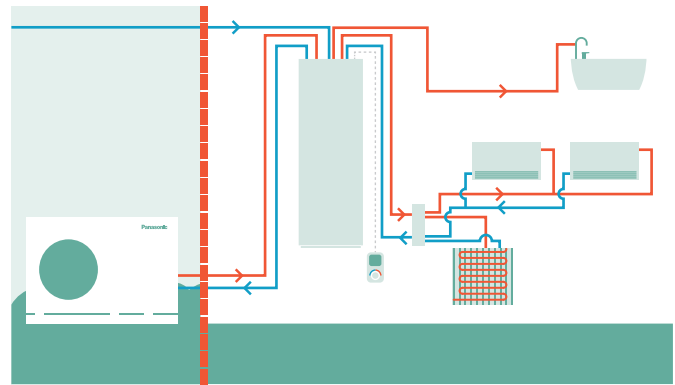
- Do 2-rurowych klimakonwektorów AC
- Podświetlany wyświetlacz LCD
- Przełącznik do regulacji prędkości obrotowej wentylatora (3 poziomy prędkości)
- Ekonomizer



Zasobniki wody użytkowej

Zasobnik Combo

Najlepsza opcja do połączenia z jednostkami typu monoblok. Zasobnik CWU ze zbiornikiem buforowym. Zaprojektowany głównie z myślą o modernizacjach zasobnik CWU ze zbiornikiem buforowym szczególnie dobrze nadaje się do szybkiego wbudowania w istniejących instalacjach. Łatwy do zainstalowania, estetyczny i wysokosprawny zasobnik można wykorzystać w instalacji CWU i ogrzewania.



		Emaliowany		Stal nierdzewna	
Model		PAW-TD20B8E3-2		PAW-TD23B6E5	
Wymiary (wys. x szer. x głęb.)	mm	1770 x 640 x 690		1750 x 600 x 646	
Ciężar (bez wody)	kg	150		111	
Pojemność	l	185 + 80		230 + 60	
Zasilanie	V, 1-faz./3-faz., Hz	230, 1, 50		230, 1, 50	
		Zasobnik ciepłej wody		Zbiornik buforowy	
Pojemność	l	185		80	
Maksymalne ciśnienie robocze	MPa (bar)	0,8 (8)		0,6 (6)	
Próba ciśnieniowa	MPa (bar)	1,2 (12)		0,9 (9)	
Maksymalna temperatura robocza	°C	90		90	
Przyłącza	mm	Ø22		Ø22	
Materiał		S 275 JR emaliowana		S235 JR	
Izolacja	Materiał, t=mm	PUR, 50		EN 14521	
Powierzchnia wężownicy grzejnej	m ²	PUR, 40		EN 14521	
Grzałka elektryczna	W	2,1		60	
Straty energii przy temperaturze 65°C ¹⁾	kWh/24h	3000		230	
Klasa efektywności energetycznej (skala od A+ do F) ²⁾		1,3		1,25	
Straty postojowe	W	53		29	
		Zasobnik ciepłej wody		Zbiornik buforowy	
Pojemność	l	230		60	
Maksymalne ciśnienie robocze	MPa (bar)	1,0 (10)		0,3 (3,0)	
Próba ciśnieniowa	MPa (bar)	1,5 (15)		0,39 (3,9)	
Maksymalna temperatura robocza	°C	80		80	
Przyłącza	mm	Ø22		Ø22, miedziane	
Materiał		EN 14521		EN 14521	
Izolacja	Materiał, t=mm	PUR, 50		PUR, 50	
Powierzchnia wężownicy grzejnej	m ²	1,8		-	
Grzałka elektryczna	W	2800		-	
Straty energii przy temperaturze 65°C ¹⁾	kWh/24h	1,25		-	
Klasa efektywności energetycznej (skala od A+ do F) ²⁾		B		A	
Straty postojowe	W	52		29	

1) Testowane zgodnie z normą EN 12897:2006. 2) Rozporządzenie UE 812/2013. * Emaliowany zbiornik Combo produkowany jest przez firmę Lapesa. Zasobnik Combo ze stali nierdzewnej jest produkowana przez OSO Hotwater.



Zbiorniki buforowe

Model		PAW-BTANK50L-2	PAW-BTANK100L	PAW-BTANK200L	PAW-BTANK300L
Pojemność	l	48	100	199	289
Straty energii	W	35	55	50	66
Klasa efektywności energetycznej (skala od A+ do F)		B	C	B	B
Materiał		Stal nierdzewna		Stal nierdzewna	
Wymiary (wysokość x średnica)	mm	636 / 430		1175 / 430	
Ciężar netto	kg	17		28	
		47		57	

* W zestawie automatyczny odpowietrznik i kurek spustowy. Wbudowana osłona na czujnik (czujnik poza zestawem). ** Zasobniki buforowe są produkowane przez OSO Hotwater.



Zasobniki emaliowane

Model		Zasobniki emaliowane				Zasobnik emaliowany z dwiema węzownicami (do instalacji biwalentnych - panele słoneczne + pompa ciepła)	Zasobnik prostopadłościenny
		PAW-TA15C1E5STD	PAW-TA20C1E5STD	PAW-TA30C1E5STD	PAW-TA40C1E5STD	PAW-TA30C2E5STD	PAW-TA20C1E5C
Pojemność zbiornika CWU	l	150	200	290	380	350	193
Maksymalna temperatura wody	°C	95	95	95	95	95	95
Wymiary (wysokość x średnica)	mm	1210 / 520	1340 / 610	1800 / 610	1835 / 670	1835 / 670	1550 x 600 x 600
Ciężar / z wodą	kg	96 / 245	94 / 287	124 / 398	173 / 531	184 / 530	134 / 339
Grzałka elektryczna	kW	–	3,00	3,00	3,00	3,00	–
Zasilanie	V	–	230	230	230	230	–
Materiał wnętrza zasobnika		Emalia	Emalia	Emalia	Emalia	Emalia	Emalia
Powierzchnia wymiany ciepła	m ²	1,2	1,8	2,6	3,8	3,5 / 1,2	1,83
Straty energii przy temperaturze 65°C ¹⁾	kWh/24h	1,45	1,37	1,61	1,76	1,76	1,37
Dodatkowy zawór trzydrogowy PAW-3WYVVLV-HW lub CZ-NV1		Opcja	Opcja	Opcja	Opcja	Opcja	Wbudowany zawór trzydrogowy
Przewód przyłączeniowy czujnika temperatury o długości 20 m		Tak	Tak	Tak	Tak	Tak	Tak
Straty energii	W	60	57	67	73	73	57
Klasa efektywności energetycznej (skala od A+ do F)		C	B	B	B	B	B
Gwarancja na zbiornik wewnętrzny		5 lat	5 lat	5 lat	5 lat	5 lat	5 lat
Konserwacja		Co 2 lata	Co 2 lata	Co 2 lata	Co 2 lata	Co 2 lata	Co 2 lata

1) Straty ciepła mierzone według normy EN 12897. ** Zasobniki emaliowane i zasobnik prostopadłościenny są produkowane przez AEmail.



Zasobniki ze stali nierdzewnej

Model		PAW-TD20C1E5	PAW-TD30C1E5	PAW-TD30C1E5-HI
Pojemność zbiornika CWU	l	192	284	280
Maksymalna temperatura wody	°C	75	75	75
Wymiary (wysokość x średnica)	mm	1270 / 595	1750 / 595	1750 / 595
Ciężar / z wodą	kg	50 / –	61 / –	65 / -
Grzałka elektryczna	kW	1,5	1,5	1,5
Zasilanie	V	230	230	230
Materiał wnętrza zasobnika		Stal nierdzewna	Stal nierdzewna	Stal nierdzewna
Powierzchnia wymiany ciepła	m ²	1,8	1,8	2,35
Straty energii przy temperaturze 65°C ¹⁾	kWh/24h	1,01	1,18	1,18
Dodatkowy zawór trzydrogowy PAW-3WYVVLV-HW lub CZ-NV1		Opcja	Opcja	Opcja
Przewód przyłączeniowy czujnika temperatury o długości 20 m		Tak	Tak	Tak
Straty energii	W	42	49	49
Klasa efektywności energetycznej (skala od A+ do F)		A	A	A
Gwarancja		5 lat	5 lat	5 lat
Konserwacja		Niewymagana	Niewymagana	Niewymagana

1) Straty ciepła mierzone według normy EN 12897. ** Zasobniki ze stali nierdzewnej są produkowane przez OSO Hotwater.

Akcesoria do zasobników wody użytkowej

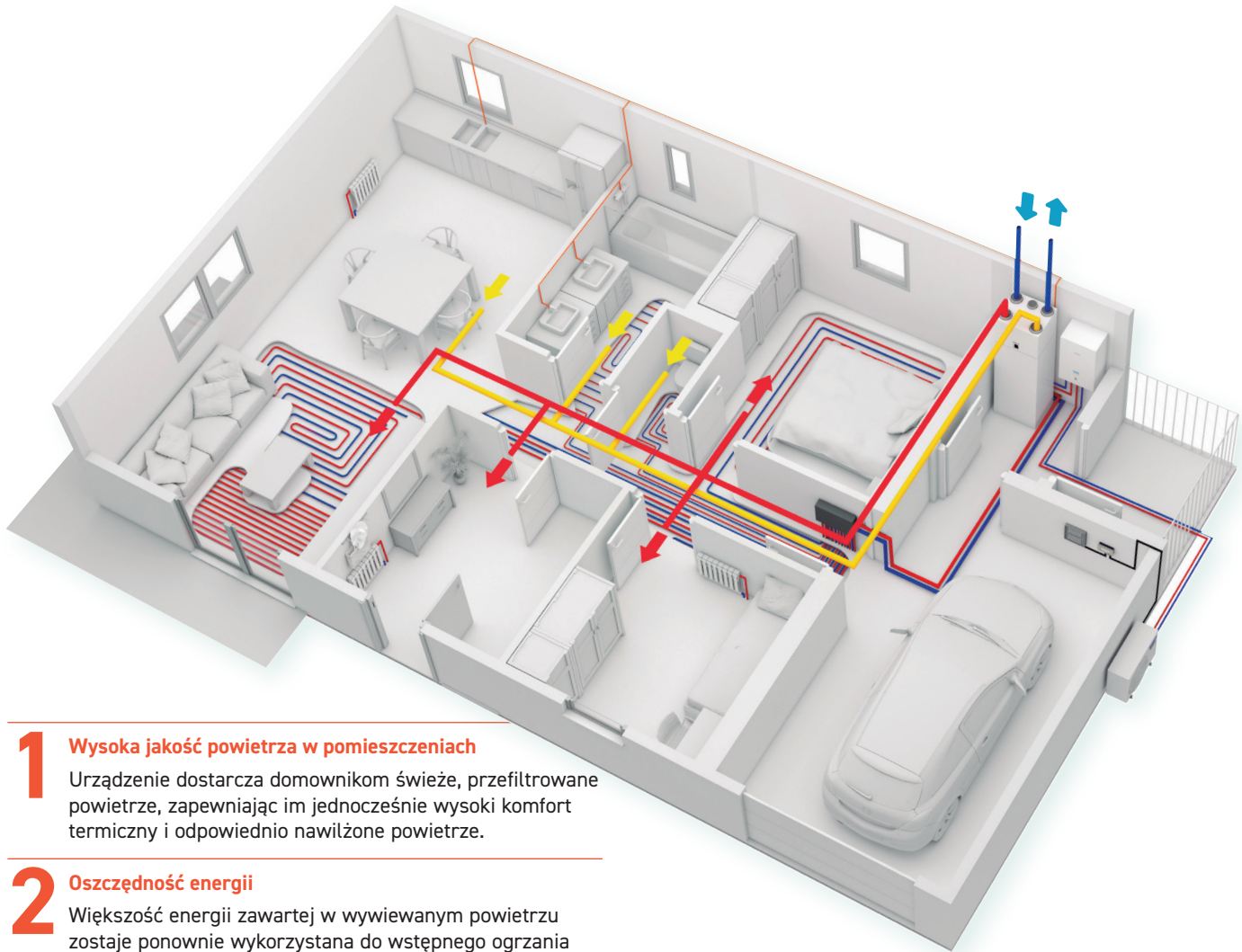
PAW-3WYVVLV-HW Zawór 3-drogowy przetaczający między CO a CWU

Akcesoria do zasobników wody użytkowej

CZ-NV1 Zawór 3-drogowy w module Hydrokit

Jednostka wentylacyjna z odzyskiem ciepła

Jednostka wentylacyjna z rekuperatorem została zaprojektowana nie tylko w celu zapewnienia wysokiej jakości powietrza w pomieszczeniach, ale także do odzyskiwania ciepła oraz wilgoci, które w przeciwnym razie zostałyby bezpowrotnie utracone. Urządzenia te przyczyniają się do eliminowania strat ciepła.



1 Wysoka jakość powietrza w pomieszczeniach
Urządzenie dostarcza domownikom świeże, przefiltrowane powietrze, zapewniając im jednocześnie wysoki komfort termiczny i odpowiednio nawilżone powietrze.

2 Oszczędność energii
Większość energii zawartej w wywiewanym powietrzu zostaje ponownie wykorzystana do wstępnego ogrzania powietrza nawiewanego, co prowadzi do obniżenia zapotrzebowania budynku na energię grzewczą.

3 Oszczędność miejsca
Kompaktowa jednostka wentylacyjna może być montowana nad prostokątnym zasobnikiem CWU lub kompaktową jednostką wewnętrzną Aquarea All-in-One. Pozwala to na oszczędne wykorzystanie dostępnego miejsca.

4 Udoskonalony interfejs użytkownika
Sterowanie jednostką wentylacyjną i pompą ciepła Aquarea jest możliwe za pomocą jednego, przyjaznego dla użytkownika urządzenia (wymagane akcesoria: PAW-AW-MBS-H i PAW-VEN-ACCPCB).

Jak Panasonic przyczynia się do powstania budynków o niemal zerowym zużyciu energii (NZEB)

Firma Panasonic angażuje swój potencjał w rozwój produktów o wyższej efektywności energetycznej.

Nasze doświadczenie zdobyte na przestrzeni lat pozwoliło nam wprowadzić na rynek szereg produktów, które urzeczywistniają ideę społeczeństwa korzystającego z energii produkowanej bez emisji dwutlenku węgla.

Wysokosprawne rozwiązania firmy Panasonic przyczyniają się do znacznego obniżenia zużycia energii, przy jednoczesnym zachowaniu wysokiego poziomu komfortu i dobrej jakości powietrza w pomieszczeniach.

- Pompy ciepła Aquarea High Performance przeznaczone do ogrzewania, chłodzenia i produkcji ciepłej wody użytkowej
- Aquarea Smart Cloud do monitorowania energii
- Jednostka wentylacyjna z odzyskiem ciepła
- Panele fotowoltaiczne do lokalnej produkcji energii odnawialnej





PAW-A2W-VENTA-R

PAW-A2W-VENTA-L



Jednostka wentylacyjna z odzyskiem ciepła		PAW-A2W-VENTA-R	PAW-A2W-VENTA-L
Nominalne natężenie przepływu powietrza	m ³ /h	204 przy 50 Pa	
Maksymalne natężenie przepływu powietrza	m ³ /h	292 przy 100 Pa	
SFP		1,24 przy 204 m ³ /h	
Typ napędu wirnika wymiennika ciepła		Napęd ze zmienną prędkością obrotową	
Typ wymiennika ciepła		Obrotowy	
Efektywność rekuperacji		84%	
Zasilanie	V / Hz	230 / 50 / 1-faz.	
Maksymalny pobór mocy urządzenia	W	176	
Klasa energetyczna, jednostka podstawowa		A	
Klasa energetyczna, jednostka ze sterowaniem lokalnym na żądanie		A	
Poziom mocy akustycznej	dB(A)	40	
Wymiary (wys. x szer. x głęb.)	mm	598 x 450 x 500	
Ciężar	kg	46	
Montaż		Pionowy	
Strona przyłączy nawiewu i wywiewu (z pomieszczeń)		Prawa	Lewa
Przyłącza kanałowe	mm	DN125	
Klasa filtra po stronie nawiewu		F7/ePM1 60%	
Klasa filtra po stronie wywiewu		M5/ePM10 50%	
Temperatura robocza (powietrze zewnętrzne)	°C	-20	

Akcesoria opcjonalne

PAW-VEN-FLTKit	Zestaw filtrów po stronie nawiewu i wywiewu
PAW-VEN-ACPCB	Opcjonalna płytka sterująca z funkcjami dodatkowymi (podłączenie z pompą ciepła, grzałki, chłodnice)
PAW-VEN-DPL	Sterownik z panelem dotykowym DPL Ramka w kolorze białym (przewód należy zamówić oddzielnie)
PAW-VEN-CBLEXT12	Przewód z wtykiem do połączenia jednostki ze sterownikiem DPL (12 mb)
PAW-VEN-DIVPLG	Rozdzielacz 4-wtykowy CE/CD do podłączenia dodatkowego sterownika DPL (jeden na sterownik)

Akcesoria opcjonalne

PAW-VEN-DPLBOX	Zestaw naścienny z puszką podtynkową do sterownika DPL
PAW-VEN-S-CO2RH-W	Czujnik naścienny, CO ₂ , wilgotności
PAW-VEN-S-CO2-W	Czujnik naścienny CO ₂
PAW-VEN-S-CO2-D	Czujnik kanałowy CO ₂
PAW-VEN-WBRK	Zestaw uchwyty do samodzielnego montażu na ścianie
PAW-VEN-HTR06	Elektryczna nagrzewnica kanałowa 0,6 kW (zawiera przełącznik)
PAW-VEN-HTR12	Elektryczna nagrzewnica kanałowa 1,2 kW (zawiera przełącznik)

* Efektywność odzysku ciepła zgodnie z normą EN 13141-7. ** Jednostka wentylacyjna z odzyskiem ciepła jest produkowana przez Systemair.

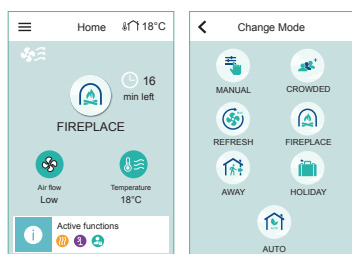
Domowa centrala wentylacyjna – najważniejsze cechy:

- Urządzenie przeznaczone do budynków o powierzchni do ok. 140 m²
- Wysoko energooszczędny obrotowy wymiennik ciepła z wentylatorami wykonanymi w technologii EC
- Funkcja odzysku wilgoci w celu zminimalizowania kondensacji w urządzeniu i transferu jej do powietrza nawiewanego w okresie zimowym
- Wbudowany czujnik wilgotności powietrza wywiewanego z pomieszczenia może służyć do kontroli zapotrzebowania
- Sterowanie za pomocą panelu dotykowego i kreatora konfiguracji ułatwiającego ustawienie urządzenia
- Komunikacja modbus przez port RS-485
- Opcja sterowania pompą ciepła Aquarea Generacji H lub J z panelu sterowania PAW-A2W-VENTA (wymagane akcesoria: PAW-AW-MBS-H i PAW-VEN-ACPCB)

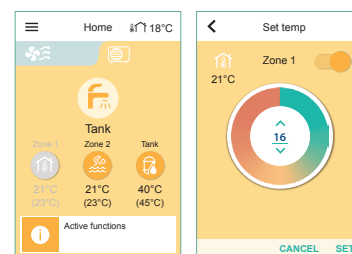
Przyjazny dla użytkownika interfejs sterowania

Wszystkie ustawienia i funkcje dostępne za pośrednictwem panelu sterowania, zintegrowanego w przedniej osłonie. Dostępna opcja podłączenia jednego lub kilku sterowników zewnętrznych.

- Kolorowy ekran dotykowy z przyjaznym dla użytkownika interfejsem
- Tryb ręczny i automatyczny lub wybór preferowanych ustawień spośród wstępnie skonfigurowanych trybów użytkownika



- Po podłączeniu pompy ciepła Aquarea Generacji H lub J za pośrednictwem PAW-A2W-VENTA, opcje sterowania pompą ciepła pojawią się na ekranie głównym w osobnej zakładce



Pompa ciepła do produkcji CWU

Szeroka gama pomp ciepła do podgrzewania CWU jest doskonałym rozwiązaniem, które można dostosować do każdego typu domu niezależnie od jego wielkości.



Wysokowydajna pompa ciepła z funkcją przygotowania CWU

Typ ścienny jest dostępny w pojemnościach 100 i 150 l, a typ stojący – 200 i 270 l. Aby osiągnąć jeszcze wyższą efektywność, model 270 l jest dostępny z dodatkową węzownicą, co pozwala na podgrzewanie CWU przy użyciu energii z instalacji solarnej.

- Wysokowydajna pompa ciepła klasy energetycznej A+ do podgrzewania ciepłej wody użytkowej
- Pobór energii niższy o 72% w porównaniu z tradycyjnym elektrycznym podgrzewaczem wody
- Łatwa instalacja
- Urządzenie z hermetycznie zamkniętym układem freonowym – przyjazne dla środowiska

1 Oszczędność energii

- Cyfrowy panel sterowania z funkcją monitorowania zużycia energii
- Funkcja wykorzystania energii z instalacji fotowoltaicznej
- Kompatybilność z kanałowymi instalacjami zasysającymi świeże powietrze
- Wężownica kotła/paneli słonecznych (tylko PAW- DHW270C1F)

2 Komfort

- Różne tryby pracy w zależności od potrzeb użytkownika
- Tryb AUTO: inteligentna nastawa temperatury dzięki monitorowaniu zużycia ciepłej wody
- Tryby BOOST, ECO i ABSENCE

3 Trwałość

- Zbiornik pokryty od wewnątrz najwyższej jakości emalią
- Nadmiarowy zawór ciśnieniowy, który zapewnia bezpieczeństwo w przypadku jakichkolwiek usterek lub wzrostu ciśnienia
- Złącze dielektryczne zapobiegające korozji
- Specjalna uszczelka wargowa zapobiegająca rdzy wokół kotłownika



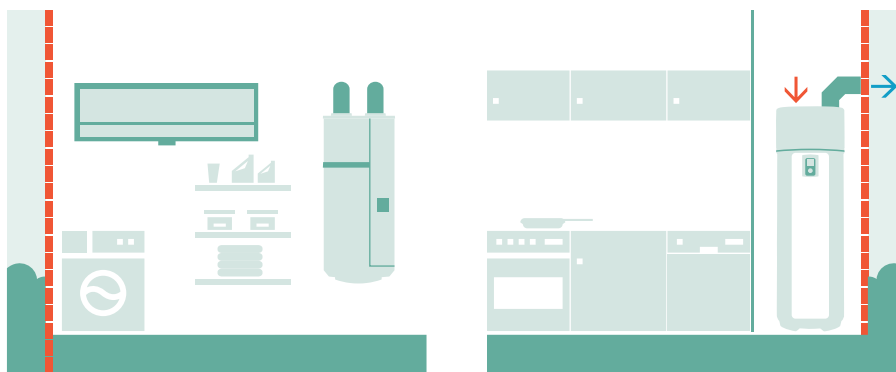
Model	Oznaczenie	Ścienne			Stojące	
		PAW-DHW100W-1	PAW-DHW150W-1	PAW-DHW200F	PAW-DHW270F	PAW-DHW270C1F
Pojemność nominalna	l	100	150	200	270	263
Wymiary (wys. x szer. x głęb.)	mm	1209 x 522 x 538	1527 x 522 x 538	1617 x 620 x 665	1957 x 620 x 665	1957 x 620 x 665
Ciężar netto	kg	57	66	80	92	111
Przyłącze wody zimnej i gorącej		½" M	½" M	½" M	½" M	½" M
Powłoka antykorozyjna	Anodowa	Magnezowa	Magnezowa	Magnezowa	Magnezowa	Magnezowa
Nominalne ciśnienie wody	MPa (bar)	0,8 (8)	0,8 (8)	0,8 (8)	0,8 (8)	0,8 (8)
Przyłącze elektryczne	V / Hz	230 / 50	230 / 50	230 / 50	230 / 50	230 / 50
Maksymalna moc całkowita	W	1550	1950	2300	2300	2300
Maksymalna moc pompy ciepła	W	350	350	700	700	700
Moc grzałki elektrycznej	W	1200	1600	1600	1600	1600
Zakres temperatur wody w pompie ciepła	°C	50 ÷ 62	50 ÷ 62	50 ÷ 62	50 ÷ 62	50 ÷ 62
Zakres temperatur powietrza w pompie ciepła	°C	-5 ÷ +43	-5 ÷ +43	-5 ÷ +43	-5 ÷ +43	-5 ÷ +43
Średnica kanału	mm	125	125	160	160	160
Przepływ powietrza (bez kanału)	m³/h	160	160	310 / 390	310 / 390	310 / 390
Dopuszczalne straty obciążeniowe w obwodzie wentylacyjnym bez wpływu na wydajność	Pa	70	70	25	25	25
Poziom mocy akustycznej ¹⁾	dB(A)	45	45	53	53	53
Czynnik chłodniczy R134a (modele ścienne) / R513A (modele stojące)	kg	0,52	0,58	0,80	0,86	0,86
Objętość czynnika chłodniczego w tonach ekwiwalentu CO ₂	ekw. kg/calk. CO ₂	0,74	0,83	0,50	0,54	0,54
Ilość czynnika chłodniczego na liter	kg/l	0,0052	0,0039	0,0040	0,0032	0,0032
Ilość ciepłej wody o temp. 40°C: V40td	l	151,0	182,0	265,5	361,2	357,9
Moc akustyczna ErP ²⁾	dB(A)	45	45	53	53	53
Klasa efektywności energetycznej (skala od A+ do F)		A+	A+	A+	A+	A+
Możliwości podłączenia paneli fotowoltaicznych		Tak	Tak	Tak	Tak	Tak
Dodatkowe przyłącze wymiennika ciepła		–	–	–	–	1" M
Powierzchnia dodatkowego wymiennika ciepła	m²	–	–	–	–	1,2
Gwarancja na zbiornik wewnętrzny		2 lata	2 lata	2 lata	2 lata	2 lata
Wydajność przy temperaturze powietrza 7°C		ciśnienie w kanale: 25 Pa (EN 16147)			ciśnienie w kanale: 30 Pa (CDC LCIE 103-15/C) ³⁾	
Współczynnik COP w zależności od profilu obciążenia		2,66 – M	3,05 – L	2,81 – L	3,16 – XL	3,05 – XL
Pobór mocy w trybie czuwania (P _{sc})	W	18	24	32	29	33
Czas nagrzewania (t _n)	h. min	6h47	10h25	07h11	10h39	11h04
Referencyjna temperatura ciepłej wody (T _{ref})	°C	52,7	53,2	52,7	53,1	52,9
Przepływ powietrza	m³/h	140	110	320	320	320
Wydajność przy temperaturze powietrza 15°C (EN 16147)		ciśnienie w kanale: 25 Pa (EN 16147)			ciśnienie w kanale: 30 Pa (CDC LCIE 103-15/C) ³⁾	
Współczynnik COP w zależności od profilu obciążenia		2,88 – M	3,28 – L	3,05 – L	3,61 – XL	3,44 – XL
Pobór mocy w trybie czuwania (P _{sc})	W	19	25	30	30	33
Czas nagrzewania (t _n)	h. min	6h07	9h29	6h24	8h34	8h40
Referencyjna temperatura ciepłej wody (T _{ref})	°C	52,6	53,4	52,8	53,0	53,1
Przepływ powietrza	m³/h	140	110	320	320	320

Akcesoria opcjonalne**PAW-DHW-STAND** Stelaż na urządzenie podwieszane do modeli 100 i 150 litrów

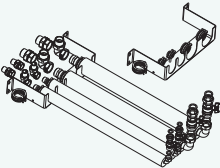
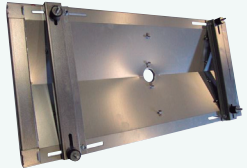

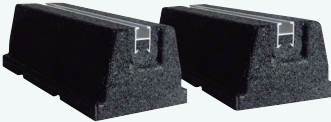
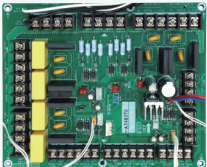

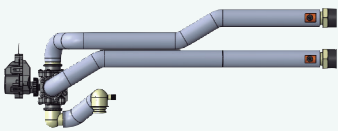

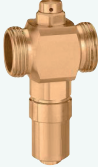
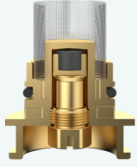
1) Zgodnie z normą ISO 3744. 2) Zgodnie z warunkami normy EN 16147. 3) Wydajność mierzona dla podgrzewacza wody od 10°C do T_{ref} zgodnie z protokołem specyfikacji NF Electricity Performance Mark nr LCIE 103-15C, termodynamiczne podgrzewacze wody z ogrzewaniem indywidualnym (w oparciu o normę EN 16147). * Pompa ciepła do produkcji CWU jest produkowana przez S.A.T.E.

Idealne do montażu w bardzo małej przestrzeni

Model odpowiedni do dowolnych instalacji (dostosowany do małych powierzchni, niskich sufitów, narożników).



Wyposażenie dodatkowe i moduły sterujące

Akcesoria do urządzeń typu All-in-One	Specjalne podstawy pod jednostki zewnętrzne		
 <p>Przewody giętkie i element do montażu ściennego pomp Generacji J typu All-in-One (niekompatybilne z WH-ADC0309J3E5C)</p> <p>PAW-ADC-PREKIT-1</p>	 <p>Taca ociekowa kompatybilna z podestem pod jednostkę zewnętrzną</p> <p>PAW-WTRAY</p>	 <p>Podest pod jednostkę zewnętrzną Wymiary (wys. x szer. x głęb.): 400 x 900 x 400 mm</p> <p>PAW-GRDSTD40</p>	 <p>Podstawa pod jednostkę zewnętrzną absorbująca hałas i wibracje Wymiary (wys. x szer. x głęb.): 600 x 95 x 130 mm Dopuszczalne obciążenie robocze: 500 kg</p> <p>PAW-GRDBSE20</p>
Płytki sterująca z funkcjami dodatkowymi	Akcesoria do układu odszraniania		
 <p>Płytki sterująca z rozszerzeniem o funkcje zaawansowane do urządzeń Generacji J i H</p> <p>CZ-NS4P</p>	 <p>Grzałka do tacy ociekowej (do modeli split o mocy 3 kW i 5 kW)</p> <p>CZ-NE2P</p>		<p>Grzałka do tacy ociekowej do modeli Generacji J i H</p> <p>CZ-NE3P</p>
Akcesoria hydrauliczne			
 <p>Zawór 3-drogowy w module Hydrokit</p> <p>CZ-NV1</p>	 <p>Zawór 3-drogowy przetaczający między CO a CWU</p> <p>PAW-3WYVLV-HW</p>	 <p>1 antyzamroziowy zawór spustowy Wymagane jest zamówienie 2 zaworów na układ</p> <p>PAW-A2W-AFVLV</p>	 <p>Opcjonalny magnes do siatkowego filtra wody w modelach Generacji H</p> <p>PAW-A2W-MGTFILTER</p>



Akcesoria komunikacyjne



Aquarea Smart i Service Cloud: zdalne sterowanie i serwisowanie przez router WiFi lub przewodową sieć LAN

CZ-TAW1

Przewód przedłużający o długości 10 m do CZ-TAW1

CZ-TAW1-CBL



Interfejs KNX do jednostek Generacji J i H

PAW-AW-KNX-H



Interfejs Modbus do jednostek Generacji J i H

PAW-AW-MBS-H

Sterownik kaskadowy



Sterownik kaskadowy do pomp ciepła Aquarea

PAW-A2W-CMH-1

Termostaty pomieszczeniowe



Przewodowy termostat pomieszczeniowy z ekranem LCD i programatorem tygodniowym

PAW-A2W-RTWIRED



Bezprzewodowy termostat pomieszczeniowy z ekranem LCD i programatorem tygodniowym

PAW-A2W-RTWIRELESS

Czujniki do jednostek Generacji J i H



Czujnik opcjonalny temperatury zewnętrznej

PAW-A2W-TS0D



Strefowy opcjonalny czujnik temperatury w pomieszczeniu

PAW-A2W-TSRT



Strefowy czujnik temperatury wody (wymagany z płytą CZ-NS4P)

PAW-A2W-TSHC



Czujnik solarny

PAW-A2W-TSS0



Czujnik zbiornika buforowego CO

Do obsługi czujnika zbiornika buforowego wymagany jest również strefowy czujnik temperatury wody PAW-A2W-TSHC.

PAW-A2W-TSBU

Wyposażenie dodatkowe i moduły sterujące

Akcesoria do klimakonwektorów Smart




Zestaw 2 nóżek do ustawienia klimakonwektora na podłodze i zabezpieczenia rur z wodą _____ PAW-AAIR-LEGS-1	Przewód przyłączeniowy silnika do urządzeń z przyłączami hydraulicznymi po prawej stronie _____ PAW-AAIR-RHCABLE
--	--

Akcesoria do klimakonwektorów

 Sterownik przewodowy do klimakonwektora _____ PAW-FC-903TC	 Zaawansowany sterownik przewodowy do klimakonwektora _____ PAW-FC-RC1	 Sterownik przewodowy do klimakonwektora z wentylatorem EC _____ PAW-FC-907TC	 Sterownik na podczerwień. _____ IR Controller
Zawór 2-drogowy + taca ociekowa do jednostek kanałowych 010-060 _____ PAW-FC-2WY-11/55-1	Zawór 2-drogowy + taca ociekowa do jednostek kanałowych 070-080 _____ PAW-FC-2WY-65/90-1	Zawór 2-drogowy + taca ociekowa do jednostek kanałowych F040 _____ PAW-FC-2WY-F040	Zawór 2-drogowy do jednostek ściennych _____ PAW-FC2-2WY-K007
Zawór 3-drogowy + taca ociekowa do jednostek kanałowych 010-060 _____ PAW-FC-3WY-11/55-1	Zawór 3-drogowy + taca ociekowa do jednostek kanałowych 070-080 _____ PAW-FC-3WY-65/90-1	Zawór 3-drogowy + taca ociekowa do jednostek kanałowych F040 _____ PAW-FC-3WY-F040	Zawór 3-drogowy do jednostek ściennych _____ PAW-FC2-3WY-K007

Akcesoria do zasobnika wody użytkowej

Akcesoria do pompy ciepła do produkcji CWU

 Czujnik do montażu w zasobniku (z przewodem o długości 5 mb) _____ PAW-TS1	 Czujnik temperatury do zasobników innych firm (z osłoną miedzianą i przewodem o długości 5 mb) _____ CZ-TK1	 Stelaż na urządzenie podwieszane do modeli 100 i 150 litrów _____ PAW-DHW-STAND
Czujnik do montażu w zasobniku (z przewodem o długości 20 mb) _____ PAW-TS2		
Czujnik do montażu w zasobniku (z przewodem o długości 5 mb, średnica tylko 6 mm) _____ PAW-TS4		

Akcesoria do jednostki wentylacyjnej z odzyskiem ciepła

 <p>Zestaw filtrów po stronie nawiewu i wywiewu</p> <p>PAW-VEN-FLTKIT</p>	 <p>Opcjonalna płytk sterująca z funkcjami dodatkowymi (podłączenie z pompą ciepła, grzałki, chłodnice)</p> <p>PAW-VEN-ACCPCB</p>	 <p>Sterownik z panelem dotykowym DPL Ramka w kolorze białym (przewód należy zamówić oddzielnie)</p> <p>PAW-VEN-DPL</p>
 <p>Przewód z wtykiem do połączenia jednostki ze sterownikiem DPL (12 mb)</p> <p>PAW-VEN-CBLEXT12</p>	 <p>Rozdzielacz 2-wtykowy CE/CD do podłączenia dodatkowego sterownika DPL (jeden na sterownik)</p> <p>PAW-VEN-DIVPLG</p>	 <p>Zestaw naścienny z puszką podtykową do sterownika DPL</p> <p>PAW-VEN-DPLBOX</p>
 <p>Czujnik naścienny CO₂, RH</p> <p>PAW-VEN-S-C02RH-W</p>	 <p>Czujnik naścienny CO₂</p> <p>PAW-VEN-S-C02-W</p>	 <p>Czujnik kanałowy CO₂</p> <p>PAW-VEN-S-C02-D</p>
 <p>Zestaw uchwyty do montażu na ścianie</p> <p>PAW-VEN-WBRK</p>	 <p>Elektryczna nagrzewnica kanałowa 0,6 kW (zawiera przełącznik)</p> <p>PAW-VEN-HTR06</p>	 <p>Elektryczna nagrzewnica kanałowa 1,2 kW (zawiera przełącznik)</p> <p>PAW-VEN-HTR12</p>

Tabele wydajności w trybie ogrzewania i chłodzenia

W zależności od temperatury wody na wylocie i temperatury zewnętrznej

Jednostki Aquarea High Performance Generacji J typu split, jednofazowe. Grzewczo-chłodzące · R32

WH-UD03JE5

Tot	WG	PM	COP	WG	PM	COP	WG	PM	COP	WG	PM	COP	WG	PM	COP
TWW	25	25	25	35	35	35	45	45	45	55	55	55	60	60	60
-20	2,50	1,11	2,25	2,52	1,31	1,92	2,24	1,59	1,41	2,12	1,80	1,18	—	—	—
-15	3,00	1,14	2,63	3,20	1,37	2,34	3,00	1,62	1,85	2,75	1,92	1,43	—	—	—
-7	2,99	0,91	3,29	3,30	1,18	2,80	3,25	1,47	2,21	3,20	1,79	1,79	3,00	1,88	1,60
2	2,92	0,69	4,23	3,20	0,88	3,64	3,20	1,13	2,83	3,20	1,46	2,19	3,15	1,67	1,89
7	3,09	0,49	6,31	3,20	0,60	5,33	3,20	0,84	3,81	3,20	1,14	2,81	2,95	1,22	2,42
25	3,27	0,23	14,22	3,27	0,38	8,61	3,61	0,63	5,73	4,06	1,11	3,66	4,03	1,14	3,54

WH-UD05JE5

Tot	WG	PM	COP	WG	PM	COP	WG	PM	COP	WG	PM	COP	WG	PM	COP
TWW	25	25	25	35	35	35	45	45	45	55	55	55	60	60	60
-20	3,60	1,57	2,29	3,51	1,81	1,94	3,16	1,99	1,59	2,46	2,11	1,17	—	—	—
-15	4,46	1,72	2,59	4,20	1,93	2,18	3,75	2,18	1,72	3,00	2,12	1,42	—	—	—
-7	4,18	1,33	3,14	4,20	1,62	2,59	3,80	1,82	2,09	3,55	2,08	1,71	3,25	2,15	1,51
2	4,07	1,01	4,03	4,20	1,32	3,18	4,20	1,64	2,56	4,10	2,06	1,99	4,10	2,21	1,86
7	5,20	0,83	6,27	5,00	1,00	5,00	5,00	1,41	3,55	5,00	1,84	2,72	4,25	2,10	2,02
25	5,00	0,52	9,62	5,00	0,72	6,94	5,30	0,98	5,41	5,60	1,27	4,41	4,80	1,27	3,78

WH-UD07JE5

Tot	WG	PM	COP	WG	PM	COP	WG	PM	COP	WG	PM	COP	WG	PM	COP
TWW	25	25	25	35	35	35	45	45	45	55	55	55	60	60	60
-20	4,33	1,64	2,64	3,98	1,88	2,12	3,83	2,26	1,69	3,30	2,77	1,19	—	—	—
-15	5,16	1,69	3,05	4,75	2,00	2,38	4,65	2,40	1,94	4,50	2,96	1,52	—	—	—
-7	5,64	1,56	3,62	5,60	1,95	2,87	5,50	2,30	2,39	5,25	2,70	1,94	4,98	2,90	1,72
2	6,80	1,57	4,33	6,85	2,01	3,41	6,75	2,40	2,81	6,20	2,80	2,21	6,18	2,91	2,12
7	7,55	1,15	6,57	7,00	1,47	4,76	7,00	1,96	3,57	7,00	2,48	2,82	6,86	2,75	2,49
25	7,00	0,62	11,29	6,88	0,90	7,64	7,00	1,33	5,26	6,92	1,75	3,95	6,83	1,90	3,59

WH-UD09JE5-1

Tot	WG	PM	COP	WG	PM	COP	WG	PM	COP	WG	PM	COP	WG	PM	COP
TWW	25	25	25	35	35	35	45	45	45	55	55	55	60	60	60
-20	4,95	1,93	2,56	6,20	3,00	2,07	5,28	3,09	1,71	4,23	3,33	1,27	—	—	—
-15	7,58	2,70	2,81	7,40	3,20	2,31	6,29	3,26	1,93	5,20	3,42	1,52	—	—	—
-7	6,39	1,81	3,53	6,12	2,20	2,78	5,88	2,61	2,25	5,90	3,06	1,93	5,65	3,24	1,74
2	6,96	1,61	4,32	7,00	2,06	3,40	6,85	2,50	2,74	6,30	2,92	2,16	7,26	3,33	2,18
7	9,44	1,55	6,09	9,00	2,01	4,48	9,00	2,61	3,45	8,95	3,22	2,78	8,62	3,47	2,48
25	8,27	0,95	8,71	8,12	1,29	6,29	8,71	1,80	4,84	7,83	1,97	3,97	6,08	1,72	3,53

Jednostki Aquarea High Performance Generacji J typu split, jednofazowe. Grzewczo-chłodzące · R32

Jednostka zewnętrzna	WH-UD03JE5									WH-UD05JE5									
	Tot	WC	PM	EER	WC	PM	EER	WC	PM	EER	WC	PM	EER	WC	PM	EER	WC	PM	EER
TWW	7	7	7	14	14	14	18	18	18	7	7	7	14	14	14	18	18	18	18
16	3,56	0,57	6,25	4,32	0,55	7,85	3,47	0,41	8,46	3,59	0,56	6,41	4,23	0,54	7,83	4,79	0,52	9,21	9,21
25	3,29	0,73	4,51	4,06	0,72	5,64	3,27	0,52	6,29	4,61	1,18	3,91	5,54	1,21	4,58	5,23	0,90	5,81	5,81
35	3,20	0,91	3,52	3,56	0,93	3,83	3,20	0,68	4,71	4,50	1,50	3,00	5,08	1,51	3,36	4,80	1,12	4,29	4,29
43	2,68	1,06	2,53	3,34	1,09	3,06	2,79	0,82	3,40	3,77	1,71	2,20	4,94	1,80	2,74	4,30	1,35	3,19	3,19
Jednostka zewnętrzna	WH-UD07JE5									WH-UD09JE5-1									
	Tot	WC	PM	EER	WC	PM	EER	WC	PM	EER	WC	PM	EER	WC	PM	EER	WC	PM	EER
TWW	7	7	7	14	14	14	18	18	18	7	7	7	14	14	14	18	18	18	18
16	5,20	0,81	6,42	6,62	0,73	9,07	7,04	0,72	9,78	6,85	1,18	5,81	8,80	1,15	7,65	9,11	1,15	7,92	7,92
25	7,40	1,73	4,28	9,30	1,78	5,22	7,65	1,10	6,95	9,00	2,35	3,83	10,40	2,48	4,19	9,10	1,58	5,76	5,76
35	6,70	2,21	3,03	8,10	2,23	3,63	6,70	1,42	4,72	8,20	3,02	2,72	9,90	3,02	3,28	9,00	2,15	4,19	4,19
43	4,50	1,99	2,26	5,44	2,00	2,72	5,10	1,71	2,98	3,80	1,99	1,91	4,70	1,97	2,39	5,35	1,99	2,69	2,69

Tot: temperatura zewnętrzna [°C]. TWW: temperatura wody na wylocie [°C]. WG: wydajność grzewcza [kW]. WC: wydajność chłodnicza [kW]. MW: moc wejściowa [kW].
Wartości zmierzone przez firmę Panasonic zgodnie z normą EN 14511-2. Dane wyłącznie orientacyjne, nie gwarantują parametrów konkretnego urządzenia.



Jednostki Aquarea High Performance Generacji H typu split, jednofazowe. Grzewczo-chłodzące · R410A

WH-UD12HE5																		
Tot	WG	PM	COP	WG	PM	COP	WG	PM	COP	WG	PM	COP	WG	PM	COP	WG	PM	COP
TWW	30	30	30	35	35	35	40	40	40	45	45	45	50	50	50	55	55	55
-15	9,30	3,46	2,69	8,90	3,62	2,46	8,50	3,79	2,24	8,10	3,95	2,05	7,50	4,05	1,85	7,00	4,16	1,68
-7	10,40	3,37	3,09	10,00	3,66	2,73	9,60	3,95	2,43	9,20	4,24	2,17	8,70	4,26	2,04	8,20	4,27	1,92
2	11,80	3,10	3,81	11,40	3,31	3,44	11,00	3,53	3,12	10,60	3,74	2,83	9,80	3,94	2,49	9,10	4,14	2,20
7	12,00	2,10	5,71	12,00	2,53	4,74	12,00	2,96	4,05	12,00	3,39	3,54	12,00	3,78	3,17	12,00	4,16	2,88
25	12,00	1,38	8,70	12,00	1,66	7,23	11,80	1,94	6,08	11,70	2,23	5,25	11,50	2,49	4,62	11,40	2,74	4,16
WH-UD16HE5																		
Tot	WG	PM	COP	WG	PM	COP	WG	PM	COP	WG	PM	COP	WG	PM	COP	WG	PM	COP
TWW	30	30	30	35	35	35	40	40	40	45	45	45	50	50	50	55	55	55
-15	10,60	4,09	2,59	10,30	4,38	2,35	10,00	4,67	2,14	9,70	4,96	1,96	8,80	4,94	1,78	7,90	4,91	1,61
-7	11,90	4,03	2,95	11,40	4,43	2,57	10,80	4,83	2,24	10,30	5,22	1,97	9,60	5,09	1,89	9,00	4,95	1,82
2	13,50	3,74	3,61	13,00	3,96	3,28	12,40	4,18	2,97	11,90	4,40	2,70	10,80	4,46	2,42	9,80	4,51	2,17
7	16,00	3,21	4,98	16,00	3,74	4,28	16,00	4,27	3,75	16,00	4,80	3,33	15,20	5,11	2,97	14,50	5,41	2,68
25	16,00	2,31	6,93	16,00	2,69	5,95	16,00	3,07	5,21	16,00	3,45	4,64	16,00	3,67	4,36	15,90	3,89	4,09

Jednostki Aquarea High Performance Generacji H typu split, jednofazowe. Grzewczo-chłodzące · R410A

WH-UD12HE5									
Tot	WC	PM	EER	WC	PM	EER	WC	PM	EER
TWW	7	7	7	14	14	14	18	18	18
16	7,86	1,18	6,66	13,15	1,40	9,39	10,00	1,73	5,78
25	12,08	2,90	4,17	15,70	2,05	7,66	10,00	1,97	5,08
35	10,00	2,56	3,91	12,00	2,67	4,49	10,00	2,40	4,17
43	7,80	3,80	2,05	11,10	3,19	3,48	8,00	2,85	2,81
WH-UD16HE5									
Tot	WC	PM	EER	WC	PM	EER	WC	PM	EER
TWW	7	7	7	14	14	14	18	18	18
16	9,20	1,62	5,68	16,40	2,58	6,36	12,20	2,45	4,98
25	14,40	3,92	3,67	19,20	3,83	5,01	12,20	2,79	4,37
35	12,20	4,76	2,56	15,00	4,98	3,01	12,20	2,96	4,12
43	7,75	3,40	2,28	13,80	5,95	2,32	9,70	4,00	2,43

Tot: temperatura zewnętrzna [°C]. TWW: temperatura wody na wylocie [°C]. WG: wydajność grzewcza [kW]. WC: wydajność chłodnicza [kW]. MW: moc wejściowa [kW].
Wartości zmierzone przez firmę Panasonic zgodnie z normą EN 14511-2. Dane wyłącznie orientacyjne, nie gwarantują parametrów konkretnego urządzenia.

Tabele wydajności w trybie ogrzewania i chłodzenia

W zależności od temperatury wody na wylocie i temperatury zewnętrznej

Jednostki Aquarea High Performance Generacji H typu split, trójfazowe. Grzewczo-chłodzące · R410A

WH-UD09HE8

Tot	WG	PM	COP	WG	PM	COP	WG	PM	COP	WG	PM	COP	WG	PM	COP	WG	PM	COP
TWW	30	30	30	35	35	35	40	40	40	45	45	45	50	50	50	55	55	55
-15	8,65	3,06	2,83	8,30	3,21	2,59	7,95	3,41	2,33	7,60	3,61	2,11	7,15	3,71	1,93	6,70	3,81	1,76
-7	9,35	2,91	3,21	9,00	3,16	2,85	8,85	3,54	2,50	8,70	3,92	2,22	8,30	3,89	2,13	7,90	3,86	2,05
2	9,31	2,35	3,96	9,00	2,51	3,59	9,00	2,78	3,24	9,00	3,05	2,95	8,90	3,49	2,55	8,80	3,94	2,23
7	9,00	1,54	5,84	9,00	1,86	4,84	9,00	2,16	4,17	9,00	2,46	3,66	9,00	2,76	3,26	9,00	3,06	2,94
25	9,00	1,05	8,57	9,00	1,24	7,26	8,73	1,44	6,06	8,46	1,64	5,16	8,28	1,82	4,55	8,10	2,00	4,05

WH-UD12HE8

Tot	WG	PM	COP	WG	PM	COP	WG	PM	COP	WG	PM	COP	WG	PM	COP	WG	PM	COP
TWW	30	30	30	35	35	35	40	40	40	45	45	45	50	50	50	55	55	55
-15	9,30	3,46	2,69	8,90	3,62	2,46	8,50	3,79	2,24	8,10	3,95	2,05	7,50	4,05	1,85	7,00	4,16	1,68
-7	10,40	3,37	3,09	10,00	3,66	2,73	9,60	3,95	2,43	9,20	4,24	2,17	8,70	4,26	2,04	8,20	4,27	1,92
2	11,80	3,10	3,81	11,40	3,31	3,44	11,00	3,53	3,12	10,60	3,74	2,83	9,80	3,94	2,49	9,10	4,14	2,20
7	12,00	2,10	5,71	12,00	2,53	4,74	12,00	2,96	4,05	12,00	3,39	3,54	12,00	3,78	3,17	12,00	4,16	2,88
25	12,00	1,38	8,70	12,00	1,66	7,23	11,80	1,94	6,08	11,70	2,23	5,25	11,50	2,49	4,62	11,40	2,74	4,16

WH-UD16HE8

Tot	WG	PM	COP	WG	PM	COP	WG	PM	COP	WG	PM	COP	WG	PM	COP	WG	PM	COP
TWW	30	30	30	35	35	35	40	40	40	45	45	45	50	50	50	55	55	55
-15	10,60	4,09	2,59	10,30	4,38	2,35	10,00	4,67	2,14	9,70	4,96	1,96	8,80	4,94	1,78	7,90	4,91	1,61
-7	11,90	4,03	2,95	11,40	4,43	2,57	10,80	4,83	2,24	10,30	5,22	1,97	9,60	5,09	1,89	9,00	4,95	1,82
2	13,50	3,74	3,61	13,00	3,96	3,28	12,40	4,18	2,97	11,90	4,40	2,70	10,80	4,46	2,42	9,80	4,51	2,17
7	16,00	3,21	4,98	16,00	3,74	4,28	16,00	4,27	3,75	16,00	4,80	3,33	15,20	5,11	2,97	14,50	5,41	2,68
25	16,00	2,31	6,93	16,00	2,69	5,95	16,00	3,07	5,21	16,00	3,45	4,64	16,00	3,67	4,36	15,90	3,89	4,09

Jednostki Aquarea High Performance Generacji H typu split, trójfazowe. Grzewczo-chłodzące · R410A

WH-UD09HE8

Tot	WC	PM	EER	WC	PM	EER	WC	PM	EER
TWW	7	7	7	14	14	14	18	18	18
16	7,50	1,15	6,52	9,10	1,20	7,58	7,00	1,13	6,19
25	8,35	1,77	4,72	10,90	1,78	6,12	7,00	1,24	5,65
35	7,00	2,23	3,14	8,30	2,32	3,58	7,00	1,52	4,61
43	5,52	2,54	2,17	7,69	2,77	2,78	5,60	1,80	3,11

WH-UD12HE8

Tot	WC	PM	EER	WC	PM	EER	WC	PM	EER
TWW	7	7	7	14	14	14	18	18	18
16	7,86	1,18	6,66	13,15	1,40	9,39	10,00	1,73	5,78
25	12,08	2,90	4,17	15,70	2,05	7,66	10,00	1,97	5,08
35	10,00	2,56	3,91	12,00	2,67	4,49	10,00	2,40	4,17
43	7,80	3,80	2,05	11,10	3,19	3,48	8,00	2,85	2,81

WH-UD16HE8

Tot	WC	PM	EER	WC	PM	EER	WC	PM	EER
TWW	7	7	7	14	14	14	18	18	18
16	9,20	1,62	5,68	16,40	2,58	6,36	12,20	2,45	4,98
25	14,40	3,92	3,67	19,20	3,83	5,01	12,20	2,79	4,37
35	12,20	4,76	2,56	15,00	4,98	3,01	12,20	2,96	4,12
43	7,75	3,40	2,28	13,80	5,95	2,32	9,70	4,00	2,43

Tot: temperatura zewnętrzna [°C]. TWW: temperatura wody na wylocie [°C]. WG: wydajność grzewcza [kW]. WC: wydajność chłodnicza [kW]. MW: moc wejściowa [kW].
Wartości zmierzone przez firmę Panasonic zgodnie z normą EN 14511-2. Dane wyłącznie orientacyjne, nie gwarantują parametrów konkretnego urządzenia.



Jednostki Aquarea High Performance Generacji J typu monoblok, jednofazowe. Grzewczo-chłodzące MDC · R32

WH-MDC05J3E5															
Tot	WG	PM	COP	WG	PM	COP	WG	PM	COP	WG	PM	COP	WG	PM	COP
TWW	25	25	25	35	35	35	45	45	45	55	55	55	60	60	60
-20	4,37	1,73	2,53	4,16	2,03	2,05	3,84	2,37	1,62	3,43	2,64	1,30	—	—	—
-15	5,13	1,78	2,88	5,00	2,17	2,30	4,75	2,51	1,89	3,70	2,45	1,51	—	—	—
-7	5,17	1,49	3,47	5,00	1,80	2,78	4,80	2,16	2,22	5,00	2,70	1,85	4,68	2,71	1,73
2	5,00	1,11	4,50	5,00	1,40	3,57	5,00	1,81	2,76	5,00	2,20	2,27	4,80	2,40	2,00
7	5,09	0,78	6,53	5,00	0,99	5,05	5,00	1,31	3,82	5,00	1,66	3,01	4,58	1,90	2,41
25	4,96	0,77	6,44	5,04	0,90	5,60	5,31	1,16	4,58	5,61	1,34	4,19	5,15	1,33	3,87
WH-MDC07J3E5															
Tot	WG	PM	COP	WG	PM	COP	WG	PM	COP	WG	PM	COP	WG	PM	COP
TWW	25	25	25	35	35	35	45	45	45	55	55	55	60	60	60
-20	4,86	2,03	2,39	4,66	2,35	1,98	4,44	2,75	1,61	4,23	3,13	1,35	—	—	—
-15	5,80	2,11	2,75	5,60	2,40	2,33	5,30	2,84	1,87	5,00	3,32	1,51	—	—	—
-7	6,76	2,07	3,27	6,80	2,42	2,81	6,30	2,82	2,23	6,30	3,39	1,86	4,74	2,76	1,72
2	6,83	1,66	4,11	7,00	2,06	3,40	6,85	2,50	2,74	6,30	2,92	2,16	4,80	2,40	2,00
7	7,32	1,19	6,15	7,00	1,47	4,76	7,00	1,96	3,57	7,00	2,48	2,82	6,18	2,44	2,53
25	6,80	0,64	10,63	6,67	0,93	7,17	6,79	1,38	4,92	6,70	1,80	3,72	6,22	1,78	3,49
WH-MDC09J3E5															
Tot	WG	PM	COP	WG	PM	COP	WG	PM	COP	WG	PM	COP	WG	PM	COP
TWW	25	25	25	35	35	35	45	45	45	55	55	55	60	60	60
-20	5,33	2,36	2,26	6,43	3,60	1,79	5,78	3,83	1,51	4,83	3,64	1,33	—	—	—
-15	7,76	3,20	2,43	7,60	3,41	2,23	7,00	3,71	1,89	5,60	3,80	1,47	—	—	—
-7	7,39	2,45	3,02	7,50	2,85	2,63	7,30	3,37	2,17	7,00	3,89	1,80	6,44	3,67	1,75
2	7,38	1,89	3,90	7,45	2,38	3,13	7,00	2,85	2,46	7,00	3,30	2,12	5,46	2,72	2,01
7	9,15	1,59	5,75	9,00	2,01	4,48	9,00	2,61	3,45	8,95	3,22	2,78	7,25	2,87	2,53
25	8,02	0,98	8,18	7,88	1,32	5,97	8,46	1,86	4,55	7,60	2,03	3,74	6,30	1,87	3,37

Jednostki Aquarea High Performance Generacji J typu monoblok, jednofazowe. Grzewczo-chłodzące MDC · R32

WH-MDC05J3E5									
Tot	WC	PM	EER	WC	PM	EER	WC	PM	EER
TWW	7	7	7	14	14	14	18	18	18
16	5,18	0,82	6,32	6,17	0,84	7,35	5,78	0,60	9,63
25	5,38	1,22	4,41	6,64	1,25	5,31	5,55	0,78	7,12
35	5,00	1,54	3,25	5,86	1,61	3,64	5,00	0,99	5,05
43	4,19	1,85	2,26	5,36	1,92	2,79	4,37	1,30	3,36
WH-MDC07J3E5									
Tot	WC	PM	EER	WC	PM	EER	WC	PM	EER
TWW	7	7	7	14	14	14	18	18	18
16	5,38	0,83	6,48	6,69	0,85	7,87	7,65	0,76	10,07
25	6,96	1,82	3,82	9,06	1,98	4,58	7,58	1,23	6,16
35	7,00	2,29	3,06	8,37	2,47	3,39	7,00	1,48	4,73
43	5,60	2,55	2,20	6,87	2,58	2,66	6,10	1,88	3,24
WH-MDC09J3E5									
Tot	WC	PM	EER	WC	PM	EER	WC	PM	EER
TWW	7	7	7	14	14	14	18	18	18
16	6,89	1,21	5,69	8,65	1,23	7,03	9,82	1,19	8,25
25	9,50	2,84	3,35	11,55	3,06	3,77	9,68	1,82	5,32
35	9,00	3,32	2,71	10,10	3,51	2,88	9,00	2,12	4,25
43	5,42	2,56	2,12	6,56	2,56	2,56	7,40	2,56	2,89

Tot: temperatura zewnętrzna [°C]. TWW: temperatura wody na wylocie [°C]. WG: wydajność grzewcza [kW]. WC: wydajność chłodnicza [kW]. MW: moc wejściowa [kW].
Wartości zmierzone przez firmę Panasonic zgodnie z normą EN 14511-2. Dane wyłącznie orientacyjne, nie gwarantują parametrów konkretnego urządzenia.

Tabele wydajności w trybie ogrzewania i chłodzenia

W zależności od temperatury wody na wylocie i temperatury zewnętrznej

Jednostki Aquarea High Performance Generacji H typu monoblok, jednofazowe. Grzewczo-chłodzące MDC · R410A

WH-MDC12H6E5

Tot	WG	PM	COP	WG	PM	COP	WG	PM	COP	WG	PM	COP	WG	PM	COP	WG	PM	COP
TWW	30	30	30	35	35	35	40	40	40	45	45	45	50	50	50	55	55	55
-15	9,30	3,46	2,69	8,90	3,62	2,46	8,50	3,79	2,24	8,10	3,95	2,05	—	—	—	7,00	4,10	1,71
-7	10,40	3,37	3,09	10,00	3,66	2,73	9,60	3,95	2,43	9,20	4,24	2,17	—	—	—	8,20	4,21	1,95
2	11,80	3,10	3,81	11,40	3,31	3,44	11,00	3,53	3,12	10,60	3,74	2,83	—	—	—	9,10	4,08	2,23
7	12,00	2,10	5,71	12,00	2,53	4,74	12,00	2,96	4,05	12,00	3,39	3,54	—	—	—	12,00	4,10	2,93
12	12,00	1,38	8,70	12,00	1,66	7,23	11,80	1,94	6,08	11,70	2,23	5,25	—	—	—	11,40	2,74	4,16

WH-MDC16H6E5

Tot	WG	PM	COP	WG	PM	COP	WG	PM	COP	WG	PM	COP	WG	PM	COP	WG	PM	COP
TWW	30	30	30	35	35	35	40	40	40	45	45	45	50	50	50	55	55	55
-15	10,60	4,09	2,59	10,30	4,38	2,35	10,00	4,67	2,14	9,70	4,96	1,96	7,90	4,84	1,63	—	—	—
-7	11,90	4,03	2,95	11,40	4,43	2,57	10,80	4,83	2,24	10,30	5,22	1,97	9,00	4,88	1,84	—	—	—
2	13,50	13,74	0,98	13,00	3,96	3,28	12,40	4,18	2,97	11,90	4,40	2,70	9,80	4,44	2,21	—	—	—
7	16,00	3,21	4,98	16,00	3,74	4,28	16,00	4,27	3,75	16,00	4,80	3,33	14,50	5,33	2,72	—	—	—
12	16,00	2,31	6,93	16,00	2,69	5,95	16,00	3,07	5,21	16,00	3,45	4,64	15,90	3,89	4,09	—	—	—

Jednostki Aquarea High Performance Generacji H typu monoblok, jednofazowe. Grzewczo-chłodzące MDC · R410A

WH-MDC12H6E5

Tot	WC	PM	EER	WC	PM	EER	WC	PM	EER
TWW	7	7	7	14	14	14	18	18	18
16	7,86	1,18	6,66	13,15	2,05	6,41	10,00	1,73	5,78
25	12,08	2,90	4,17	15,70	3,05	5,15	10,00	1,97	5,08
35	10,00	3,56	2,81	12,00	3,67	3,27	10,00	2,15	4,65
43	7,80	3,80	2,05	11,10	3,19	3,48	8,00	2,85	2,81

WH-MDC16H6E5

Tot	WC	PM	EER	WC	PM	EER	WC	PM	EER
TWW	7	7	7	14	14	14	18	18	18
16	9,20	1,62	5,68	16,40	2,58	6,36	12,20	2,45	4,98
25	14,40	3,92	3,67	19,20	3,83	5,01	12,20	2,79	4,37
35	12,20	4,76	2,56	15,00	4,98	3,01	12,20	2,96	4,12
43	7,75	3,40	2,28	13,80	5,95	2,32	9,70	4,00	2,43

Tot: temperatura zewnętrzna [°C]. TWW: temperatura wody na wylocie [°C]. WG: wydajność grzewcza [kW]. WC: wydajność chłodnicza [kW]. MW: moc wejściowa [kW].
Wartości zmierzone przez firmę Panasonic zgodnie z normą EN 14511-2. Dane wyciągnięte orientacyjne, nie gwarantują parametrów konkretnego urządzenia.



Jednostki Aquarea T-CAP Generacji H typu split, jednofazowe/trójfazowe. Grzewczo-chłodzące · R410A

WH-UX09HE5																		
Tot	WG	PM	COP	WG	PM	COP	WG	PM	COP	WG	PM	COP	WG	PM	COP	WG	PM	COP
TWW	30	30	30	35	35	35	40	40	40	45	45	45	50	50	50	55	55	55
-15	9,00	3,24	2,78	9,00	3,51	2,56	9,00	3,91	2,30	9,00	4,30	2,09	9,00	4,73	1,90	9,00	5,16	1,74
-7	9,00	2,71	3,32	9,00	3,16	2,85	9,00	3,62	2,49	9,00	4,07	2,21	9,00	4,27	2,11	9,00	4,46	2,02
2	9,00	2,36	3,81	9,00	2,51	3,59	9,00	2,78	3,24	9,00	3,05	2,95	9,00	3,56	2,53	9,00	4,07	2,21
7	9,00	1,64	5,49	9,00	1,86	4,84	9,00	2,16	4,17	9,00	2,46	3,66	9,00	2,76	3,26	9,00	3,06	2,94
25	13,60	1,50	9,07	13,60	1,71	7,95	13,20	1,93	6,84	12,80	2,14	5,98	12,00	2,41	4,98	11,20	2,67	4,19
WH-UX12HE5																		
Tot	WG	PM	COP	WG	PM	COP	WG	PM	COP	WG	PM	COP	WG	PM	COP	WG	PM	COP
TWW	30	30	30	35	35	35	40	40	40	45	45	45	50	50	50	55	55	55
-15	12,00	4,75	2,53	12,00	4,96	2,42	12,00	5,41	2,22	11,00	5,38	2,04	10,80	5,82	1,86	10,50	6,26	1,68
-7	12,00	3,85	3,12	12,00	4,41	2,72	12,00	4,98	2,41	12,00	5,54	2,17	12,00	5,90	2,03	12,00	6,26	1,92
2	12,00	3,19	3,76	12,00	3,49	3,44	12,00	3,87	3,10	12,00	4,25	2,82	12,00	4,86	2,47	12,00	5,47	2,19
7	12,00	2,18	5,50	12,00	2,53	4,74	12,00	2,96	4,05	12,00	3,39	3,54	12,00	3,78	3,17	12,00	4,16	2,88
25	13,60	1,55	8,77	13,60	1,76	7,73	13,40	2,10	6,38	13,20	2,43	5,43	12,60	2,66	4,74	12,00	2,89	4,15
WH-UX09HE8																		
Tot	WG	PM	COP	WG	PM	COP	WG	PM	COP	WG	PM	COP	WG	PM	COP	WG	PM	COP
TWW	30	30	30	35	35	35	40	40	40	45	45	45	50	50	50	55	55	55
-15	9,00	3,24	2,78	9,00	3,51	2,56	9,00	3,91	2,30	9,00	4,30	2,09	9,00	4,73	1,90	9,00	5,16	1,74
-7	9,00	2,71	3,32	9,00	3,16	2,85	9,00	3,62	2,49	9,00	4,07	2,21	9,00	4,27	2,11	9,00	4,46	2,02
2	9,00	2,36	3,81	9,00	2,51	3,59	9,00	2,78	3,24	9,00	3,05	2,95	9,00	3,56	2,53	9,00	4,07	2,21
7	9,00	1,64	5,49	9,00	1,86	4,84	9,00	2,16	4,17	9,00	2,46	3,66	9,00	2,76	3,26	9,00	3,06	2,94
25	13,60	1,50	9,07	13,60	1,71	7,95	13,20	1,93	6,84	12,80	2,14	5,98	12,00	2,41	4,98	11,20	2,67	4,19
WH-UX12HE8																		
Tot	WG	PM	COP	WG	PM	COP	WG	PM	COP	WG	PM	COP	WG	PM	COP	WG	PM	COP
TWW	30	30	30	35	35	35	40	40	40	45	45	45	50	50	50	55	55	55
-15	12,00	4,75	2,53	12,00	4,96	2,42	12,00	5,41	2,22	12,00	5,86	2,05	11,80	6,24	1,89	11,60	6,62	1,75
-7	12,00	3,85	3,12	12,00	4,41	2,72	12,00	4,98	2,41	12,00	5,54	2,17	12,00	5,90	2,03	12,00	6,26	1,92
2	12,00	3,19	3,76	12,00	3,49	3,44	12,00	3,87	3,10	12,00	4,25	2,82	12,00	4,86	2,47	12,00	5,47	2,19
7	12,00	2,18	5,50	12,00	2,53	4,74	12,00	2,96	4,05	12,00	3,39	3,54	12,00	3,78	3,17	12,00	4,16	2,88
25	13,60	1,55	8,77	13,60	1,76	7,73	13,40	2,10	6,38	13,20	2,43	5,43	12,60	2,66	4,74	12,00	2,89	4,15
WH-UX16HE8																		
Tot	WG	PM	COP	WG	PM	COP	WG	PM	COP	WG	PM	COP	WG	PM	COP	WG	PM	COP
TWW	30	30	30	35	35	35	40	40	40	45	45	45	50	50	50	55	55	55
-15	16,00	6,30	2,54	16,00	6,89	2,32	16,00	7,45	2,15	16,00	8,10	1,98	16,00	8,48	1,89	15,20	8,96	1,70
-7	16,00	5,85	2,74	16,00	6,42	2,49	16,00	7,00	2,29	16,00	7,57	2,11	16,00	8,10	1,98	16,00	8,62	1,86
2	16,00	4,67	3,43	16,00	5,21	3,07	16,00	5,74	2,79	16,00	6,31	2,54	16,00	6,90	2,32	16,00	7,50	2,13
7	16,00	3,35	4,78	16,00	3,74	4,28	16,00	4,30	3,72	16,00	4,80	3,33	16,00	5,43	2,95	16,00	5,91	2,71
16	16,00	2,59	6,18	16,00	3,18	5,03	16,00	3,71	4,31	16,00	4,27	3,75	16,00	4,86	3,29	16,00	5,22	3,07
25	16,00	2,02	7,92	16,00	2,58	6,20	16,00	2,91	5,50	16,00	3,36	4,76	16,00	3,74	4,28	16,00	4,00	4,00

Jednostki Aquarea T-CAP Generacji H typu split, jednofazowe/trójfazowe. Grzewczo-chłodzące · R410A

Jednostka zewnętrzna	WH-UX09HE5									WH-UX12HE5								
	Tot	WC	PM	EER	WC	PM	EER	WC	PM	EER	WC	PM	EER	WC	PM	EER	WC	PM
TWW	7	7	7	14	14	14	18	18	18	7	7	7	14	14	14	18	18	18
18	7,00	1,36	5,15	8,55	1,41	6,06	7,00	1,00	7,00	10,00	1,75	5,71	13,20	1,96	6,73	10,00	1,40	7,14
25	7,65	1,91	4,01	11,10	1,98	5,61	7,00	1,10	6,36	11,20	2,67	4,19	16,50	3,01	5,48	10,00	1,60	6,25
35	7,00	2,21	3,17	9,23	2,37	3,89	7,00	1,35	5,19	10,00	3,56	2,81	12,55	3,63	3,46	10,00	1,95	5,13
43	6,25	2,66	2,35	8,55	2,71	3,15	5,60	1,60	3,50	8,00	3,35	2,39	10,00	3,46	2,89	8,00	2,30	3,48
Jednostka zewnętrzna	WH-UX09HE8						WH-UX12HE8						WH-UX16HE8					
	Tot	WC	PM	EER	WC	PM	EER	WC	PM	EER	WC	PM	EER	WC	PM	EER	WC	PM
TWW	7	7	7	18	18	18	7	7	7	18	18	18	7	7	7	18	18	18
18	7,00	1,36	5,15	—	—	—	7,50	1,41	5,32	—	—	—	8,50	1,70	5,00	10,00	1,70	5,88
25	7,65	1,91	4,01	—	—	—	8,90	2,16	4,12	—	—	—	14,00	4,00	3,50	14,00	2,94	4,76
35	7,00	2,21	3,17	—	—	—	10,00	3,56	2,81	—	—	—	12,20	4,76	2,56	12,20	3,50	3,49
43	6,25	2,66	2,35	—	—	—	8,00	3,01	2,66	—	—	—	7,10	3,31	2,15	9,80	3,31	2,96

Tot: temperatura zewnętrzna [°C]. TWW: temperatura wody na wylocie [°C]. WG: wydajność grzewcza [kW]. WC: wydajność chłodnicza [kW]. MW: moc wejściowa [kW].
Wartości zmierzone przez firmę Panasonic zgodnie z normą EN 14511-2. Dane wyłącznie orientacyjne, nie gwarantują parametrów konkretnego urządzenia.

Tabele wydajności w trybie ogrzewania i chłodzenia

W zależności od temperatury wody na wylocie i temperatury zewnętrznej

Jednostki Aquarea T-CAP Generacji H typu split, trójfazowe. Z bardzo cichą jednostką zewnętrzną. Grzewczo-chłodzące SQC · R410A

WH-UQ09HE8

Tot	WG	PM	COP	WG	PM	COP	WG	PM	COP	WG	PM	COP	WG	PM	COP	WG	PM	COP
TWW	30	30	30	35	35	35	40	40	40	45	45	45	50	50	50	55	55	55
-15	9,00	3,24	2,78	9,00	3,51	2,56	9,00	3,91	2,30	9,00	4,30	2,09	9,00	4,73	1,90	9,00	5,16	1,74
-7	9,00	2,71	3,32	9,00	3,16	2,85	9,00	3,62	2,49	9,00	4,07	2,21	9,00	4,27	2,11	9,00	4,46	2,02
2	9,00	2,36	3,81	9,00	2,51	3,59	9,00	2,78	3,24	9,00	3,05	2,95	9,00	3,56	2,53	9,00	4,07	2,21
7	9,00	1,64	5,49	9,00	1,86	4,84	9,00	2,16	4,17	9,00	2,46	3,66	9,00	2,76	3,26	9,00	3,06	2,94
25	13,60	1,50	9,07	13,60	1,71	7,95	13,20	1,93	6,84	12,80	2,14	5,98	12,00	2,41	4,98	11,20	2,67	4,19

WH-UQ12HE8

Tot	WG	PM	COP	WG	PM	COP	WG	PM	COP	WG	PM	COP	WG	PM	COP	WG	PM	COP
TWW	30	30	30	35	35	35	40	40	40	45	45	45	50	50	50	55	55	55
-15	12,00	4,75	2,53	12,00	4,96	2,42	12,00	5,41	2,22	12,00	5,86	2,05	11,80	6,24	1,89	11,60	6,62	1,75
-7	12,00	3,85	3,12	12,00	4,41	2,72	12,00	4,98	2,41	12,00	5,54	2,17	12,00	5,90	2,03	12,00	6,26	1,92
2	12,00	3,19	3,76	12,00	3,49	3,44	12,00	3,87	3,10	12,00	4,25	2,82	12,00	4,86	2,47	12,00	5,47	2,19
7	12,00	2,18	5,50	12,00	2,53	4,74	12,00	2,96	4,05	12,00	3,39	3,54	12,00	3,78	3,17	12,00	4,16	2,88
25	13,60	1,55	8,77	13,60	1,76	7,73	13,40	2,10	6,38	13,20	2,43	5,43	12,60	2,66	4,74	12,00	2,89	4,15

WH-UQ16HE8

Tot	WG	PM	COP	WG	PM	COP	WG	PM	COP	WG	PM	COP	WG	PM	COP	WG	PM	COP
TWW	30	30	30	35	35	35	40	40	40	45	45	45	50	50	50	55	55	55
-15	16,00	6,30	2,54	16,00	6,89	2,32	16,00	7,45	2,15	16,00	8,10	1,98	16,00	8,48	1,89	15,20	8,96	1,70
-7	16,00	5,85	2,74	16,00	6,42	2,49	16,00	7,00	2,29	16,00	7,57	2,11	16,00	8,10	1,98	16,00	8,62	1,86
2	16,00	4,67	3,43	16,00	5,21	3,07	16,00	5,74	2,79	16,00	6,31	2,54	16,00	6,90	2,32	16,00	7,50	2,13
7	16,00	3,35	4,78	16,00	3,74	4,28	16,00	4,30	3,72	16,00	4,80	3,33	16,00	5,43	2,95	16,00	5,91	2,71
16	16,00	2,59	6,18	16,00	3,18	5,03	16,00	3,71	4,31	16,00	4,27	3,75	16,00	4,86	3,29	16,00	5,22	3,07
25	16,00	2,02	7,92	16,00	2,58	6,20	16,00	2,91	5,50	16,00	3,36	4,76	16,00	3,74	4,28	16,00	4,00	4,00

Jednostki Aquarea T-CAP Generacji H typu split, trójfazowe. Z bardzo cichą jednostką zewnętrzną. Grzewczo-chłodzące SQC · R410A

WH-UQ09HE8

Tot	WC	PM	EER	WC	PM	EER
TWW	7	7	7	18	18	18
18	7,00	1,36	5,15	—	—	—
25	7,65	1,91	4,01	—	—	—
35	7,00	2,21	3,17	—	—	—
43	6,25	2,66	2,35	—	—	—

WH-UQ12HE8

Tot	WC	PM	EER	WC	PM	EER
TWW	7	7	7	18	18	18
18	7,50	1,41	5,32	—	—	—
25	8,90	2,16	4,12	—	—	—
35	10,00	3,56	2,81	—	—	—
43	8,00	3,01	2,66	—	—	—

WH-UQ16HE8

Tot	WC	PM	EER	WC	PM	EER
TWW	7	7	7	18	18	18
18	8,50	1,70	5,00	10,00	1,70	5,88
25	14,00	4,00	3,50	14,00	2,94	4,76
35	12,20	4,76	2,56	12,20	3,50	3,49
43	7,10	3,31	2,15	9,80	3,31	2,96

Tot: temperatura zewnętrzna [°C]. TWW: temperatura wody na wylocie [°C]. WG: wydajność grzewcza [kW]. WC: wydajność chłodnicza [kW]. MW: moc wejściowa [kW].
Wartości zmierzone przez firmę Panasonic zgodnie z normą EN 14511-2. Dane wyłącznie orientacyjne, nie gwarantują parametrów konkretnego urządzenia.



Jednostki Aquarea T-CAP Generacji J typu monoblok, jednofazowe. Grzewczo-chłodzące MXC · R32

WH-MXC09J3E5

Tot	WG	PM	COP	WG	PM	COP	WG	PM	COP	WG	PM	COP	WG	PM	COP
TWW	25	25	25	35	35	35	45	45	45	55	55	55	60	60	60
-20	9,00	3,44	2,62	9,00	3,95	2,28	9,00	4,65	1,94	7,90	5,58	1,42	—	—	—
-15	9,00	2,98	3,02	9,00	3,41	2,64	9,00	4,04	2,23	9,00	4,83	1,86	8,70	5,37	1,62
-7	10,50	2,72	3,86	9,00	2,92	3,08	9,00	3,54	2,54	9,00	4,24	2,12	9,00	4,62	1,95
2	10,80	2,14	5,05	9,00	2,36	3,81	9,00	2,91	3,09	9,00	3,55	2,54	9,00	4,05	2,22
7	9,00	1,38	6,52	9,00	1,77	5,08	9,00	2,37	3,80	9,00	2,92	3,08	9,00	3,29	2,74
25	9,00	0,77	11,69	9,00	1,00	9,00	10,00	1,67	5,99	10,00	2,28	4,39	11,00	2,86	3,85

WH-MXC12J6E5

Tot	WG	PM	COP	WG	PM	COP	WG	PM	COP	WG	PM	COP	WG	PM	COP
TWW	25	25	25	35	35	35	45	45	45	55	55	55	60	60	60
-20	12,00	5,02	2,39	12,00	5,80	2,07	11,00	5,95	1,85	10,00	6,50	1,54	—	—	—
-15	12,00	4,14	2,90	12,00	4,83	2,48	11,00	5,20	2,12	10,50	6,00	1,75	8,90	6,30	1,41
-7	13,50	4,30	3,14	12,00	4,25	2,82	12,00	5,02	2,39	12,00	6,00	2,00	11,00	6,30	1,75
2	14,50	3,23	4,49	12,00	3,40	3,53	12,00	4,20	2,86	12,00	4,95	2,42	12,00	5,77	2,08
7	12,00	2,00	6,00	12,00	2,50	4,80	12,00	3,24	3,70	12,00	3,94	3,05	12,00	4,52	2,65
25	12,00	1,20	10,00	12,00	1,49	8,05	12,00	2,10	5,71	12,00	2,75	4,36	12,00	3,11	3,86

Jednostki Aquarea T-CAP Generacji J typu monoblok, jednofazowe. Grzewczo-chłodzące MXC · R32

WH-MXC09J3E5

Tot	WC	PM	EER	WC	PM	EER	WC	PM	EER
TWW	7	7	7	14	14	14	18	18	18
16	9,00	1,61	5,59	11,00	1,49	7,38	11,40	1,30	8,77
25	9,00	2,00	4,50	12,60	2,38	5,29	10,50	1,54	6,82
35	9,00	2,83	3,18	10,90	2,98	3,66	9,00	1,95	4,62
43	7,20	3,26	2,21	8,70	3,23	2,69	7,30	2,43	3,00

WH-MXC12J6E5

Tot	WC	PM	EER	WC	PM	EER	WC	PM	EER
TWW	7	7	7	14	14	14	18	18	18
16	11,40	2,10	5,43	13,60	2,09	6,51	15,00	2,06	7,28
25	12,00	2,87	4,18	15,70	3,60	4,36	14,00	2,56	5,47
35	12,00	4,14	2,90	13,60	4,35	3,13	12,00	3,04	3,95
43	10,30	4,89	2,11	11,80	4,98	2,37	10,40	3,72	2,80

Tot: temperatura zewnętrzna [°C]. TWW: temperatura wody na wylocie [°C]. WG: wydajność grzewcza [kW]. WC: wydajność chłodnicza [kW]. MW: moc wejściowa [kW].
Wartości zmierzone przez firmę Panasonic zgodnie z normą EN 14511-2. Dane wyłącznie orientacyjne, nie gwarantują parametrów konkretnego urządzenia.

Tabele wydajności w trybie ogrzewania i chłodzenia

W zależności od temperatury wody na wylocie i temperatury zewnętrznej

Jednostki Aquarea HT Generacji F typu split, jednofazowe/trójfazowe. Grzewcze · R407C

WH-UH09FE5

Tot	WG	PM	COP	WG	PM	COP	WG	PM	COP	WG	PM	COP	WG	PM	COP	WG	PM	COP	WG	PM	COP	WG	PM	COP
TWW	30	30	30	35	35	35	40	40	40	45	45	45	50	50	50	55	55	55	60	60	60	65	65	65
-15	9,00	3,46	2,60	9,00	3,71	2,43	9,00	4,01	2,24	8,80	4,26	2,07	8,60	4,61	1,87	8,50	4,91	1,73	8,00	5,06	1,58	7,80	5,86	1,33
-7	9,00	3,06	2,94	9,00	3,29	2,74	9,00	3,56	2,53	8,90	3,83	2,32	8,90	4,11	2,17	8,90	4,46	2,00	8,90	4,96	1,79	8,90	5,46	1,63
2	9,00	2,43	3,70	9,00	2,61	3,45	9,00	2,91	3,09	9,00	3,21	2,80	9,00	3,55	2,54	9,00	3,88	2,32	9,00	4,35	2,07	9,00	4,76	1,89
7	9,00	1,82	4,95	9,00	1,94	4,64	9,00	2,21	4,07	9,00	2,46	3,66	9,00	2,76	3,26	9,00	3,06	2,94	9,00	3,46	2,60	9,00	3,96	2,27
16	9,00	1,46	6,16	9,00	1,56	5,77	9,00	1,81	4,97	8,90	2,02	4,41	8,80	2,31	3,81	8,60	2,52	3,41	8,20	2,77	2,96	8,20	3,18	2,58
25	12,00	1,66	7,23	12,00	1,76	6,82	12,00	2,01	5,97	10,80	2,14	5,05	10,60	2,46	4,31	10,20	2,66	3,83	9,80	2,89	3,39	9,60	3,31	2,90

WH-UH12FE5

Tot	WG	PM	COP	WG	PM	COP	WG	PM	COP	WG	PM	COP	WG	PM	COP	WG	PM	COP	WG	PM	COP	WG	PM	COP
TWW	30	30	30	35	35	35	40	40	40	45	45	45	50	50	50	55	55	55	60	60	60	65	65	65
-15	12,00	5,16	2,33	12,00	5,53	2,17	11,00	5,51	2,00	10,60	5,53	1,92	10,30	5,63	1,83	9,70	5,76	1,68	9,00	6,01	1,50	8,00	6,11	1,31
-7	12,00	4,43	2,71	12,00	4,76	2,52	11,50	4,91	2,34	11,20	5,06	2,21	10,80	5,16	2,09	10,10	5,28	1,91	10,00	5,66	1,77	9,60	5,91	1,62
2	12,00	3,42	3,51	12,00	3,68	3,26	11,50	3,86	2,98	11,30	4,14	2,73	11,00	4,51	2,44	10,80	4,86	2,22	10,65	5,31	2,01	10,30	5,59	1,84
7	12,00	2,52	4,76	12,00	2,69	4,46	12,00	3,06	3,92	12,00	3,44	3,49	12,00	3,81	3,15	12,00	4,28	2,80	12,00	4,76	2,52	12,00	5,41	2,22
16	12,00	2,03	5,91	12,00	2,17	5,53	12,00	2,52	4,76	12,00	2,86	4,20	11,50	3,19	3,61	11,50	3,48	3,30	11,00	3,82	2,88	11,00	4,37	2,52
25	12,00	1,66	7,23	12,00	1,76	6,82	12,00	2,01	5,97	11,80	2,41	4,90	11,20	2,64	4,24	10,80	2,86	3,78	10,50	3,11	3,38	10,30	3,62	2,85

WH-UH09FE8

Tot	WG	PM	COP	WG	PM	COP	WG	PM	COP	WG	PM	COP	WG	PM	COP	WG	PM	COP	WG	PM	COP	WG	PM	COP
TWW	30	30	30	35	35	35	40	40	40	45	45	45	50	50	50	55	55	55	60	60	60	65	65	65
-15	9,00	3,46	2,60	9,00	3,71	2,43	9,00	4,01	2,24	8,80	4,26	2,07	8,60	4,61	1,87	8,50	4,91	1,73	8,00	5,06	1,58	7,80	5,86	1,33
-7	9,00	3,06	2,94	9,00	3,29	2,74	9,00	3,56	2,53	8,90	3,83	2,32	8,90	4,11	2,17	8,90	4,46	2,00	8,90	4,96	1,79	8,90	5,46	1,63
2	9,00	2,43	3,70	9,00	2,61	3,45	9,00	2,91	3,09	9,00	3,21	2,80	9,00	3,55	2,54	9,00	3,88	2,32	9,00	4,35	2,07	9,00	4,76	1,89
7	9,00	1,82	4,95	9,00	1,94	4,64	9,00	2,21	4,07	9,00	2,46	3,66	9,00	2,76	3,26	9,00	3,06	2,94	9,00	3,46	2,60	9,00	3,96	2,27
16	9,00	1,46	6,16	9,00	1,56	5,77	9,00	1,81	4,97	8,90	2,02	4,41	8,80	2,31	3,81	8,60	2,52	3,41	8,20	2,77	2,96	8,20	3,18	2,58
25	12,00	1,66	7,23	12,00	1,76	6,82	12,00	2,01	5,97	10,80	2,14	5,05	10,60	2,46	4,31	10,20	2,66	3,83	9,80	2,89	3,39	9,60	3,31	2,90

WH-UH12FE8

Tot	WG	PM	COP	WG	PM	COP	WG	PM	COP	WG	PM	COP	WG	PM	COP	WG	PM	COP	WG	PM	COP	WG	PM	COP
TWW	30	30	30	35	35	35	40	40	40	45	45	45	50	50	50	55	55	55	60	60	60	65	65	65
-15	12,00	5,16	2,33	12,00	5,53	2,17	11,00	5,51	2,00	10,60	5,53	1,92	10,30	5,63	1,83	9,70	5,76	1,68	9,00	6,01	1,50	8,00	6,11	1,31
-7	12,00	4,43	2,71	12,00	4,76	2,52	11,50	4,91	2,34	11,20	5,06	2,21	10,80	5,16	2,09	10,10	5,28	1,91	10,00	5,66	1,77	9,60	5,91	1,62
2	12,00	3,42	3,51	12,00	3,68	3,26	11,50	3,86	2,98	11,30	4,14	2,73	11,00	4,51	2,44	10,80	4,86	2,22	10,65	5,31	2,01	10,30	5,59	1,84
7	12,00	2,52	4,76	12,00	2,69	4,46	12,00	3,06	3,92	12,00	3,44	3,49	12,00	3,81	3,15	12,00	4,28	2,80	12,00	4,76	2,52	12,00	5,41	2,22
16	12,00	2,03	5,91	12,00	2,17	5,53	12,00	2,52	4,76	12,00	2,86	4,20	11,50	3,19	3,61	11,50	3,48	3,30	11,00	3,82	2,88	11,00	4,37	2,52
25	12,00	1,66	7,23	12,00	1,76	6,82	12,00	2,01	5,97	11,80	2,41	4,90	11,20	2,64	4,24	10,80	2,86	3,78	10,50	3,11	3,38	10,30	3,62	2,85

Jednostki Aquarea HT Generacji G typu monoblok, jednofazowe. Grzewcze MHF · R407C

WH-MHF09G3E5

Tot	WG	PM	COP	WG	PM	COP	WG	PM	COP	WG	PM	COP	WG	PM	COP	WG	PM	COP	WG	PM	COP			
TWW	30	30	30	35	35	35	40	40	40	45	45	45	50	50	50	55	55	55	60	60	60	65	65	65
-15	9,00	3,46	2,60	9,00	3,71	2,43	9,00	4,01	2,24	8,80	4,26	2,07	8,50	4,71	1,80	7,80	5,38	1,45						
-7	9,00	3,06	2,94	9,00	3,29	2,74	9,00	3,56	2,53	8,90	3,83	2,32	8,90	4,28	2,08	9,00	5,02	1,79						
2	9,00	2,43	3,70	9,00	2,61	3,45	9,00	2,91	3,09	9,00	3,21	2,80	9,00	3,72	2,42	9,00	4,37	2,06						
7	9,00	1,82	4,95	9,00	1,94	4,64	9,00	2,21	4,07	9,00	2,46	3,66	9,00	2,99	3,01	9,00	3,64	2,47						
25	9,00	1,52	5,92	9,00	1,70	5,29	9,00	1,88	4,79	9,00	2,16	4,17	9,00	2,63	3,42	9,00	3,20	2,81						

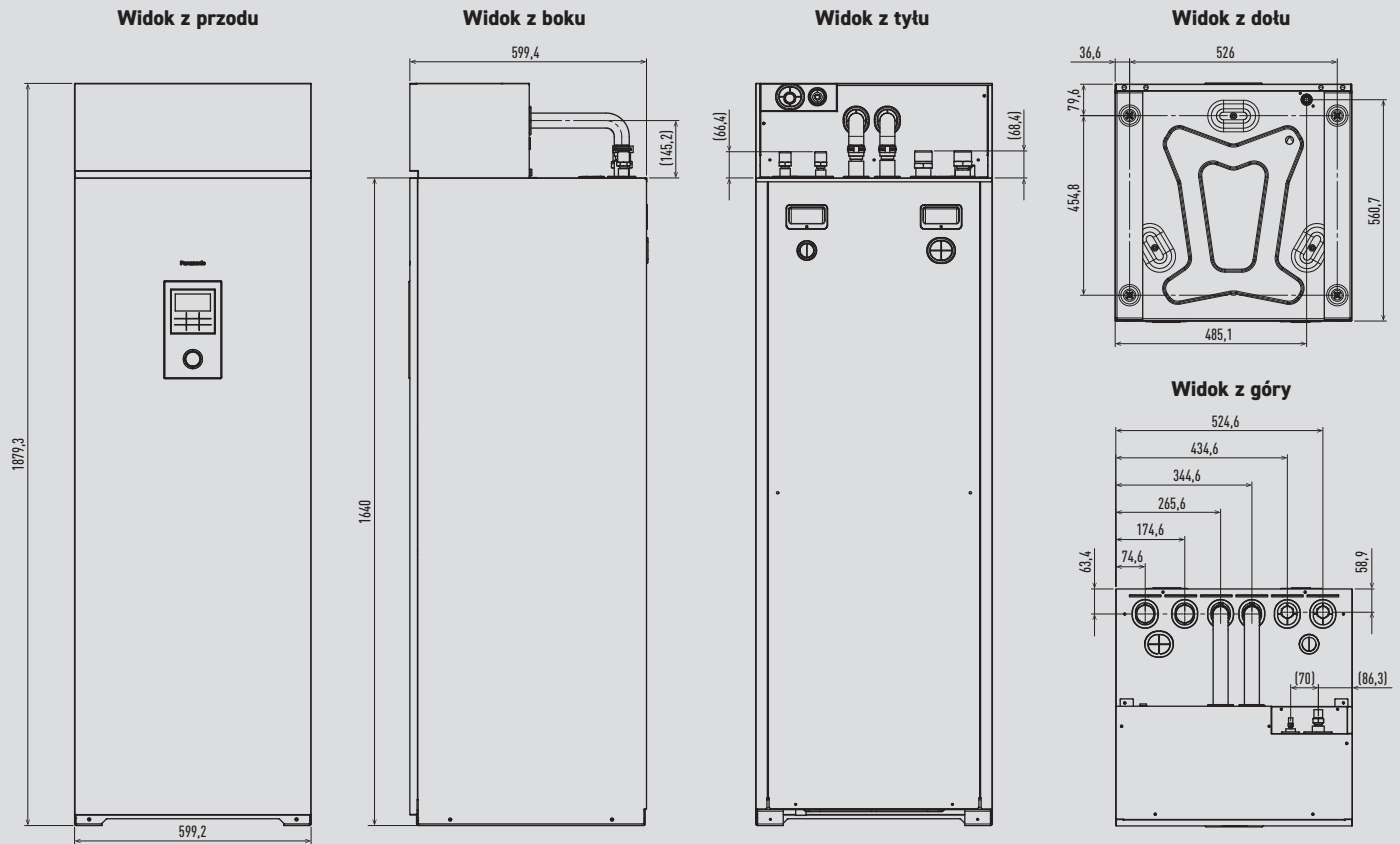
WH-MHF12G6E5

Tot	WG	PM	COP	WG	PM	COP	WG	PM	COP	WG	PM	COP	WG	PM	COP	WG	PM	COP	WG	PM	COP			
TWW	30	30	30	35	35	35	40	40	40	45	45	45	50	50	50	55	55	55	60	60	60	65	65	65
-15	12,00	5,16	2,33	12,00	5,53	2,17	11,00	5,51	2,00	10,80	5,49	1,97	9,70	5,52	1,76	8,00	5,61	1,43						
-7	12,00	4,43	2,71	12,00	4,76	2,52	11,50	4,91	2,34	11,20	5,06	2,21	10,10	5,06	2,00	9,60	5,43	1,77						
2	12,00	3,42	3,51	12,00	3,68	3,26	11,50	3,86	2,98	11,30	4,14	2,73	10,80	4,66	2,32	10,30	5,13	2,01						
7	12,00	2,52	4,76	12,00	2,69	4,46	12,00	3,06	3,92	12,00	3,44	3,49	12,00	4,10	2,93	12,00	4,97	2,41						
25	12,00	2,03	5,91	12,00	2,36	5,08	12,00	2,69	4,46	12,00	3,02	3,97	12,00	3,61	3,32	12,00	4,37	2,75						

Tot: temperatura zewnętrzna [°C]. TWW: temperatura wody na wylocie [°C]. WG: wydajność grzewcza [kW]. WC: wydajność chłodnicza [kW]. MW: moc wejściowa [kW].
Wartości zmierzone przez firmę Panasonic zgodnie z normą EN 14511-2. Dane wyłącznie orientacyjne, nie gwarantują parametrów konkretnego urządzenia.

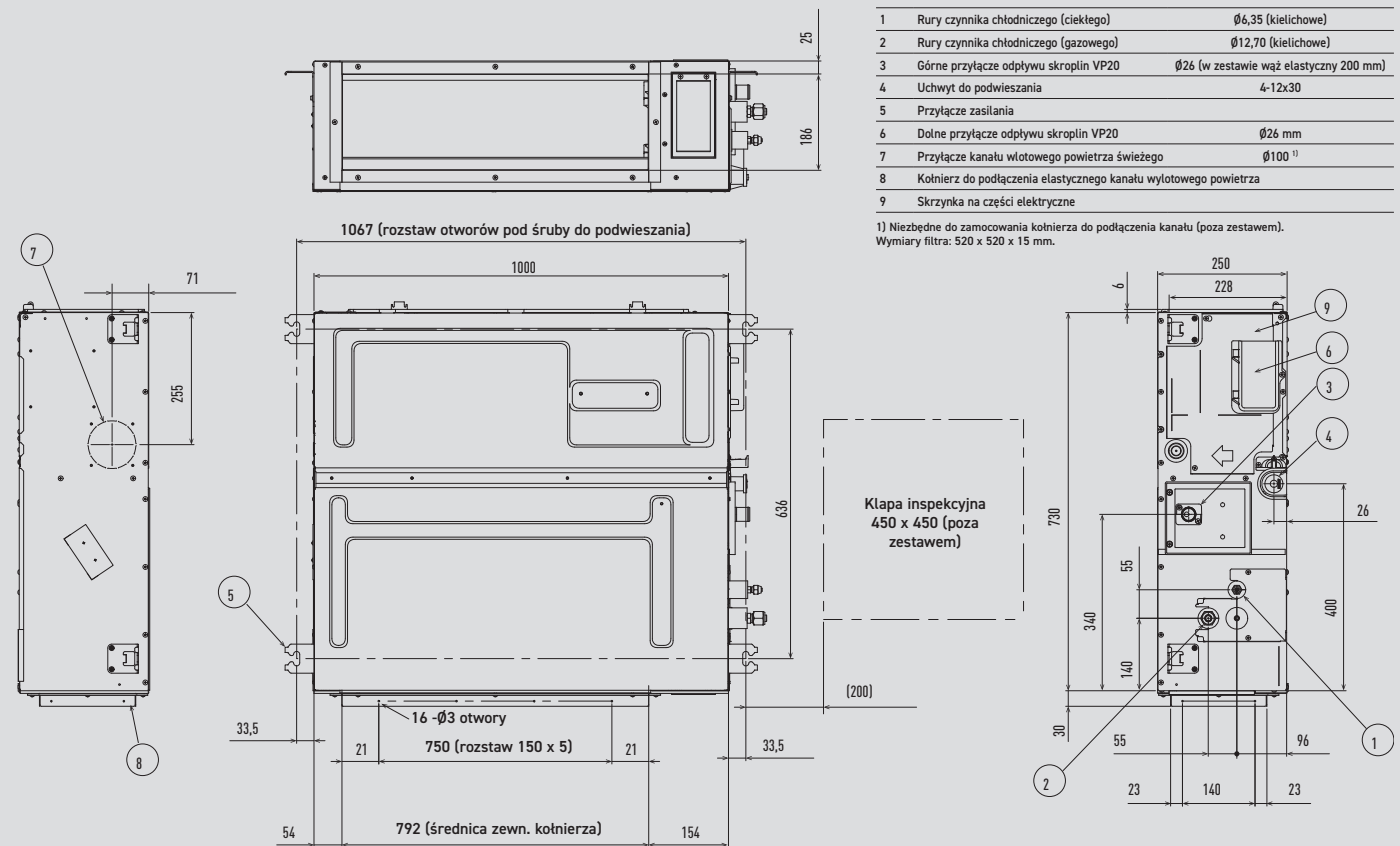


Zasobnik Aquarea EcoFlex



Jednostka: mm

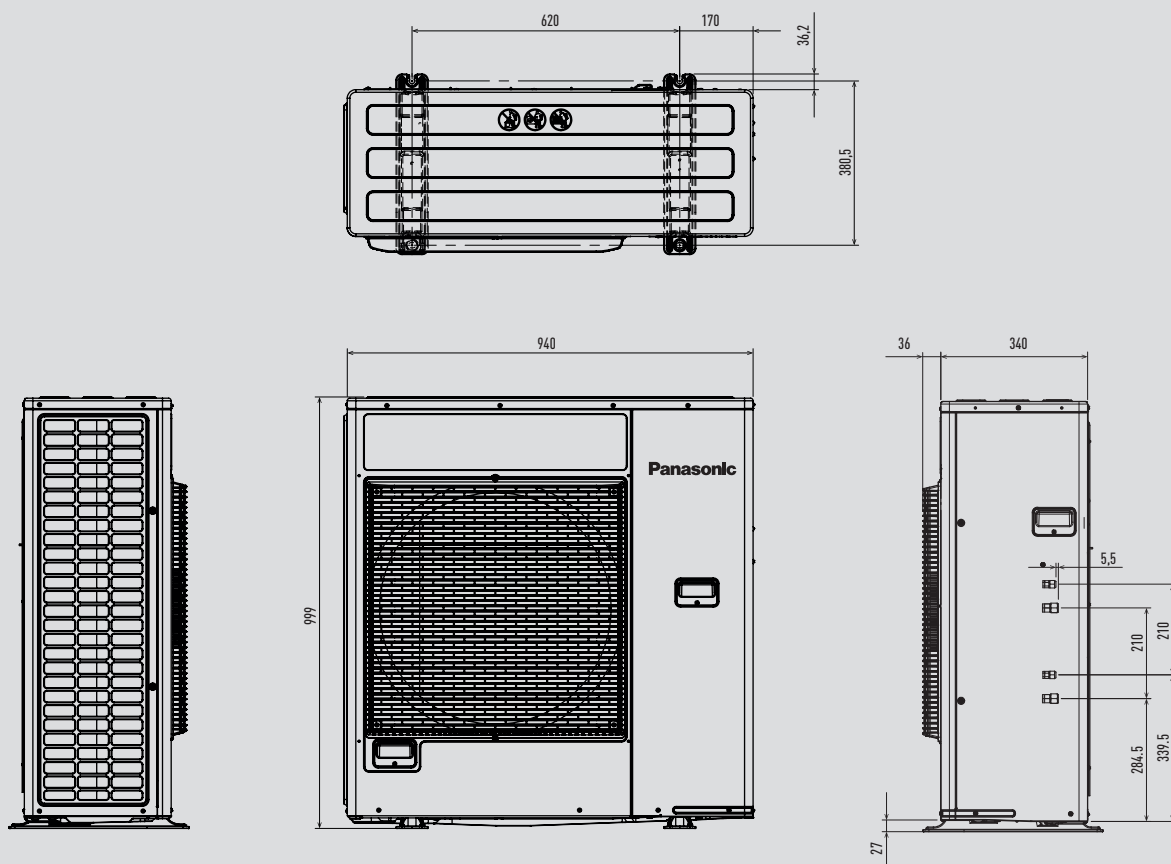
Jednostka kanałowa Aquarea EcoFlex



Jednostka: mm

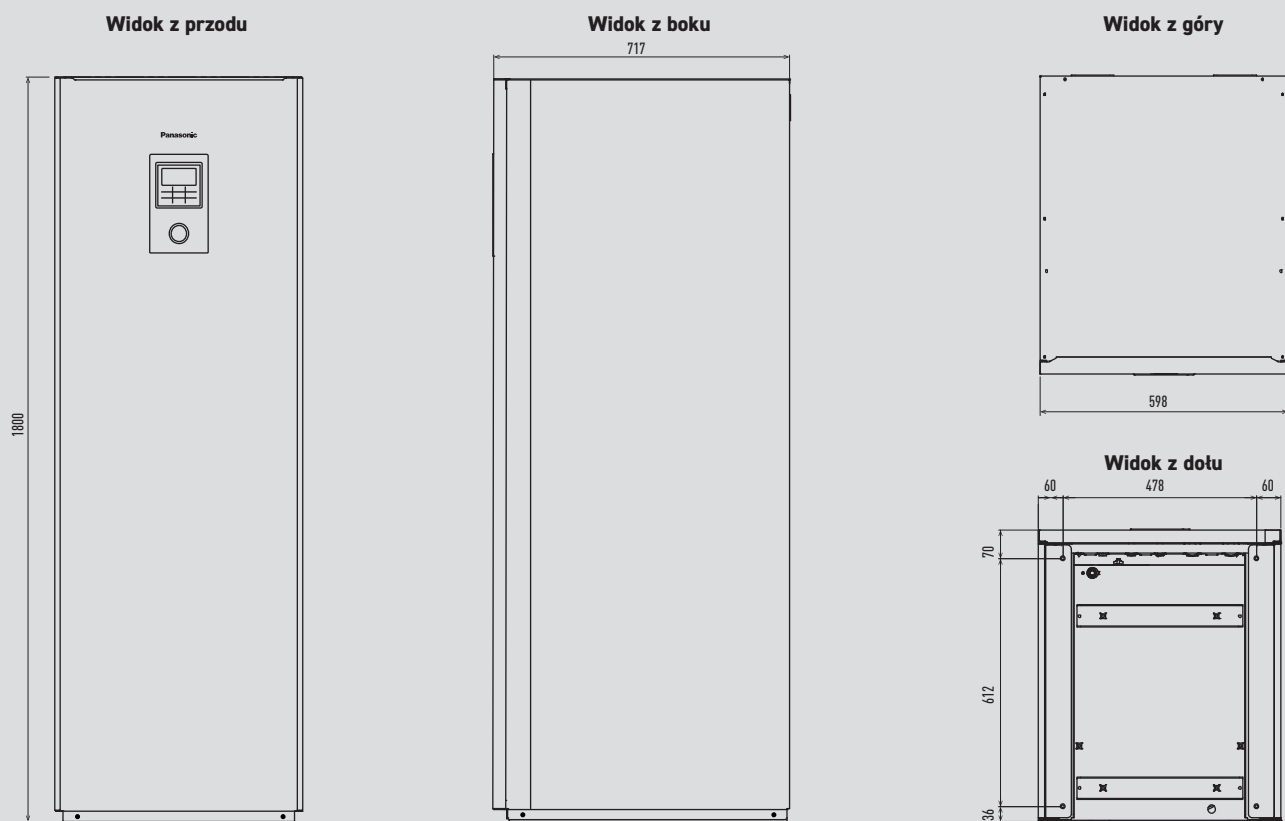


Jednostka zewnętrzna Aquarea EcoFleX



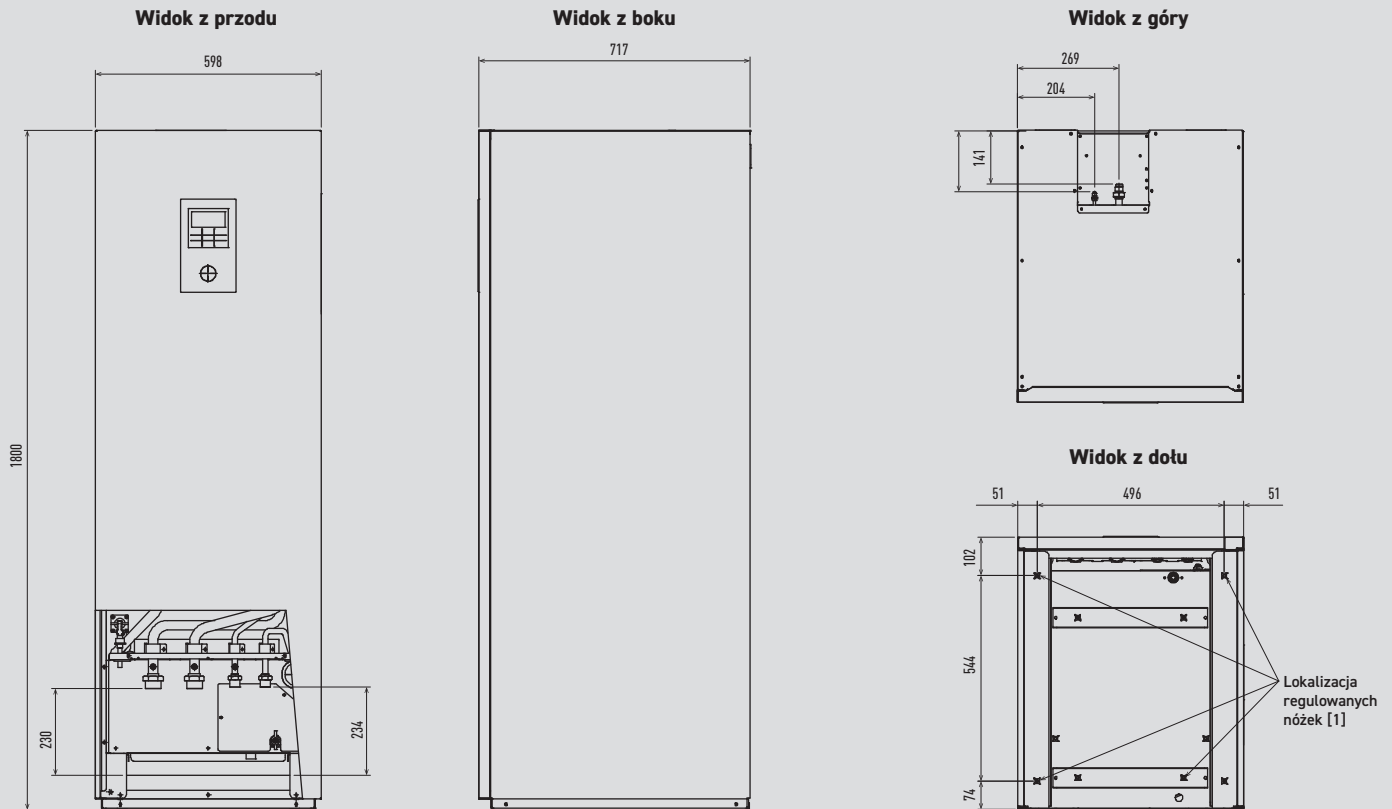
Jednostka: mm

Pompa ciepła Aquarea Generacji H typu All-in-One



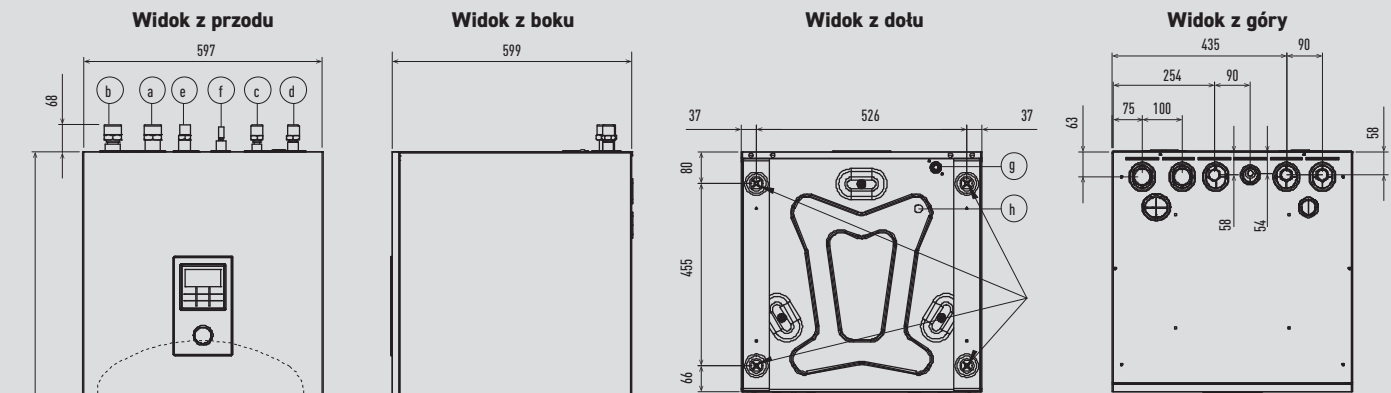
Jednostka: mm

Pompa ciepła Aquarea Generacji J typu All-in-One



Jednostka: mm

Kompaktowa jednostka Aquarea typu All-in-One

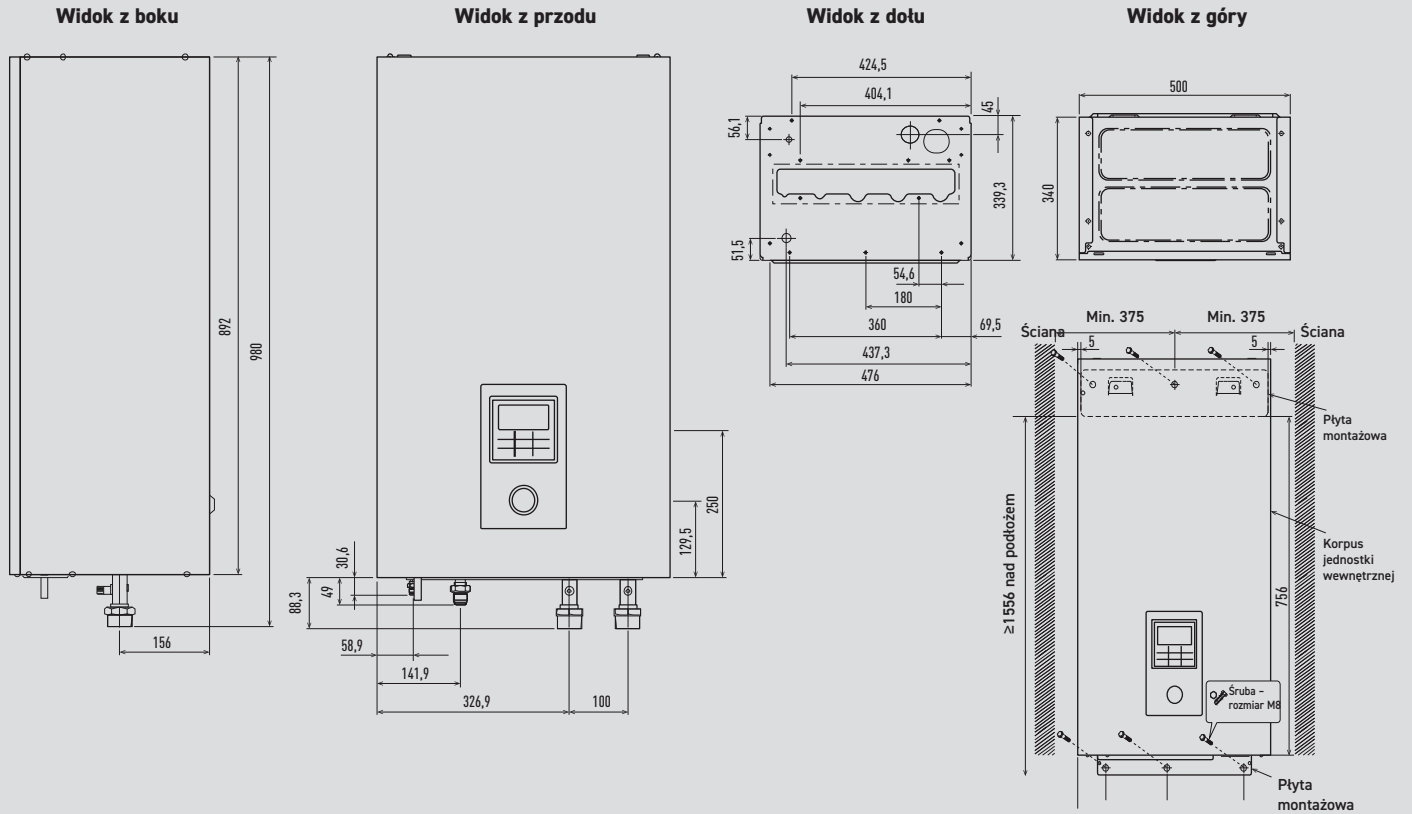


Złącza rurowa	Funkcja	Rozmiar
a	Wlot wody (z ogrzewania/chłodzenia pomieszczeń)	R 1½"
b	Wylot wody (do ogrzewania/chłodzenia pomieszczeń)	R 1½"
c	Wlot wody zimnej (zasobnik CWU)	R ½"
dd	Wylot wody ciepłej (zasobnik CWU)	R ½"
e	Gazowy czynnik chłodniczy	7/8-14UNF
f	Ciekły czynnik chłodniczy	7/16-20UNF
g	Typ spustu z zasobnika CWU: zawór kulowy	Rc 1/2"
h	Otwór odpływowy	---

Jednostka: mm

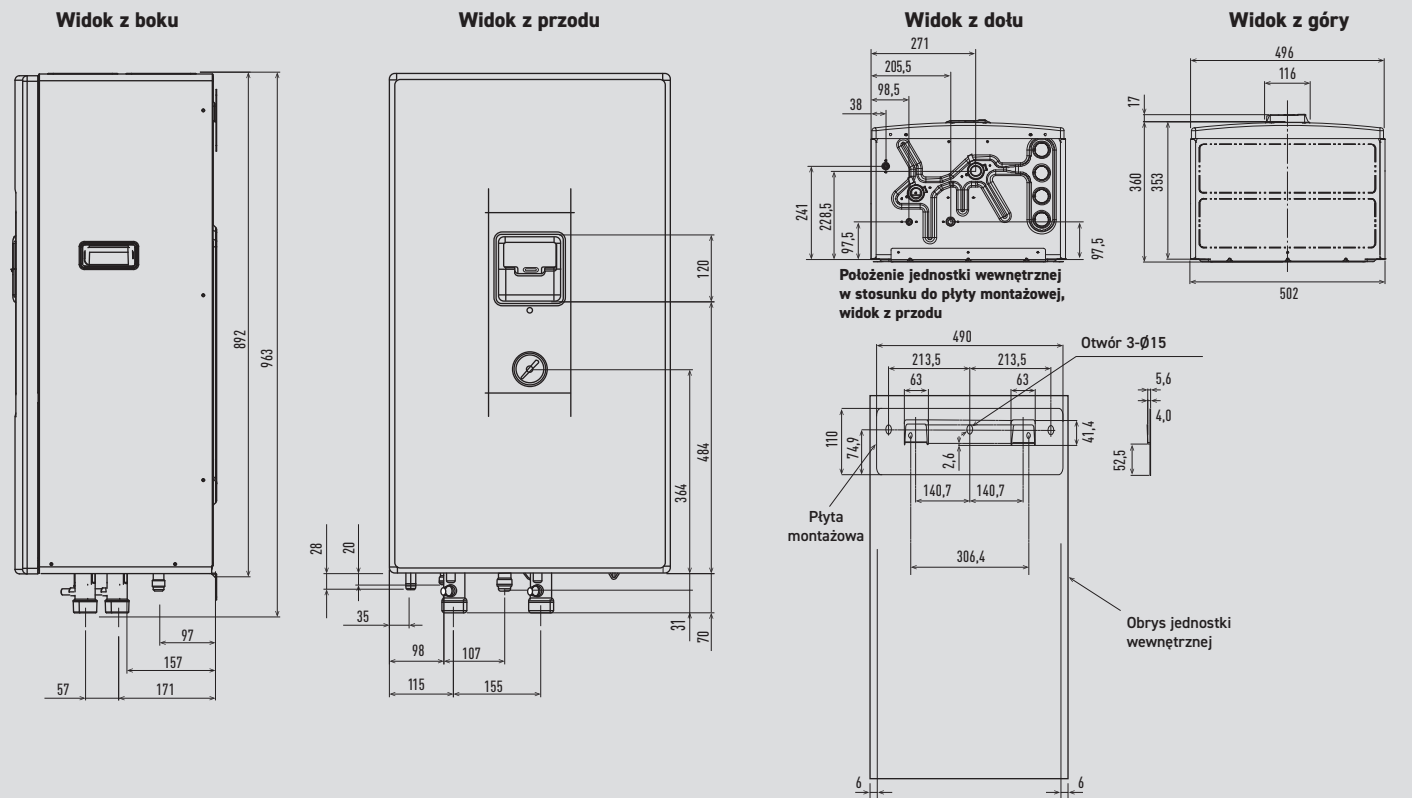


Moduł hydrauliczny Aquarea Generacji J i H



Jednostka: mm

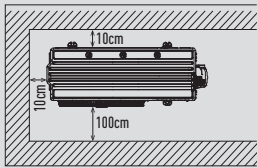
Moduł hydrauliczny Aquarea Generacji F



Jednostka: mm

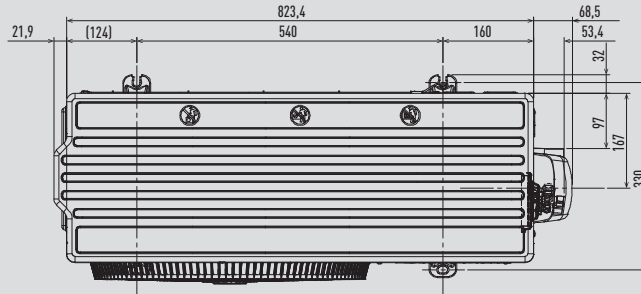
Jednostka zewnętrzna Aquarea High Performance typu split o mocy 3 i 5 kW

Wymagana ilość miejsca do instalacji

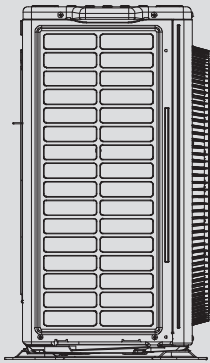


Rozstaw śrub kotwiących 355 x 260

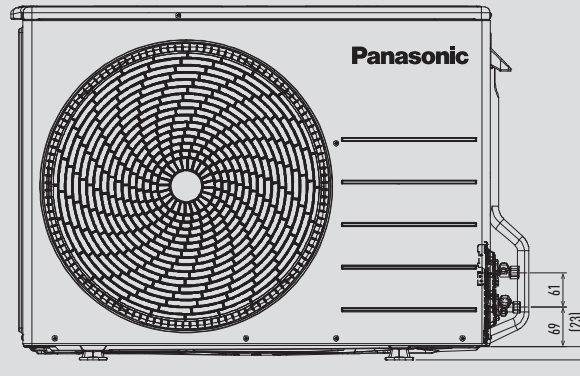
Widok z góry



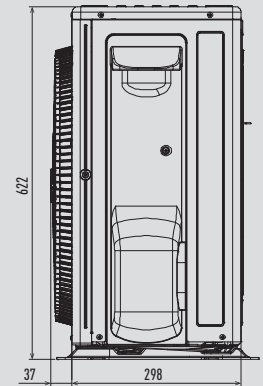
Widok z boku



Widok z przodu



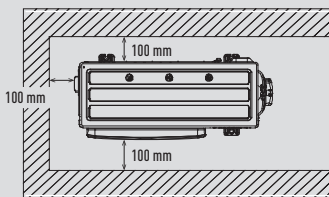
Widok z boku



Jednostka: mm

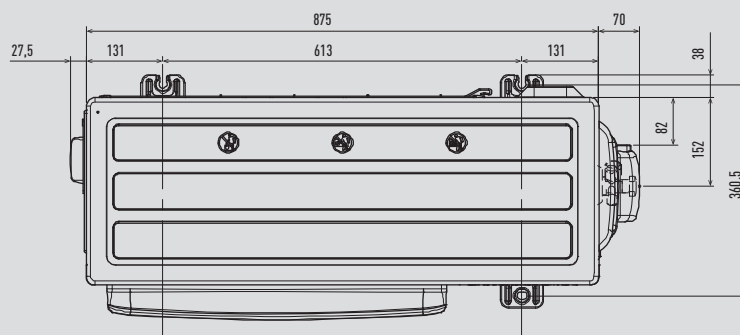
Jednostka zewnętrzna Aquarea High Performance typu split o mocy 7 i 9 kW

Wymagana ilość miejsca do instalacji

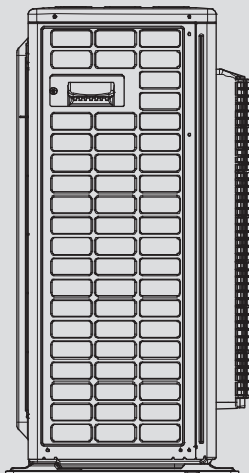


Rozstaw śrub kotwiących 360,5 x 613

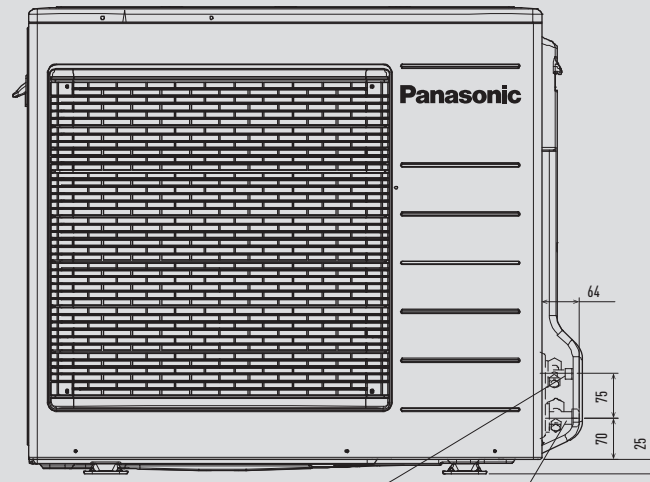
Widok z góry



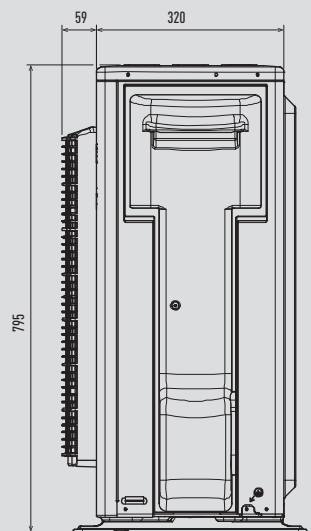
Widok z boku



Widok z przodu



Widok z boku

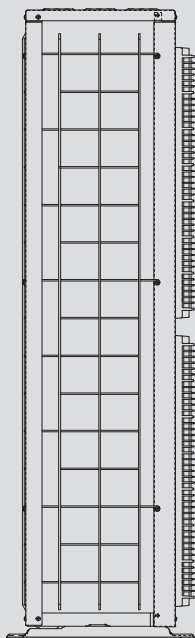


Zawór 2-drogowy po stronie czynnika ciekłego (wysokie ciśnienie) Zawór 3-drogowy po stronie czynnika gazowego (niskie ciśnienie) Jednostka: mm

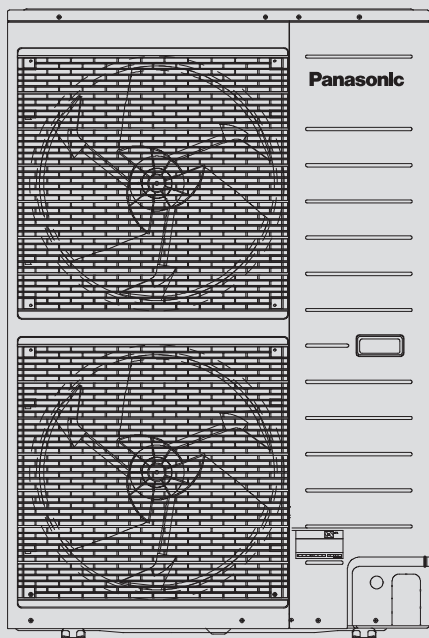


Jednostka zewnętrzna Aqueara High Performance, T-CAP i HT typu split o mocy od 9 do 16 kW (z wyjątkiem jednofazowych jednostek High Performance o mocy 9 kW)

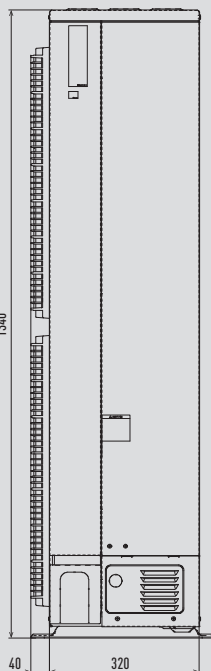
Widok z boku



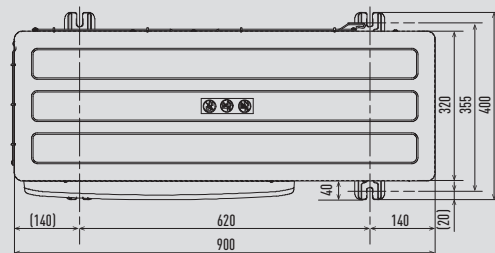
Widok z przodu



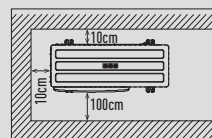
Widok z boku



Widok z góry



Wymagana ilość miejsca do instalacji

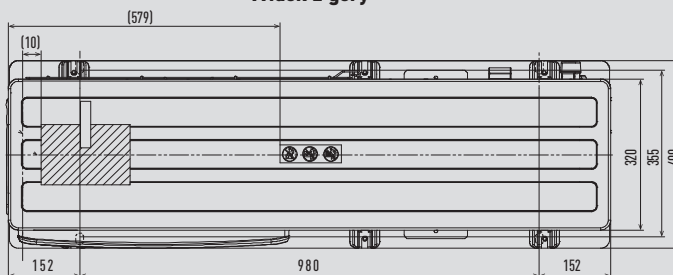


Rozstaw śrub kotwiących 355 x 260

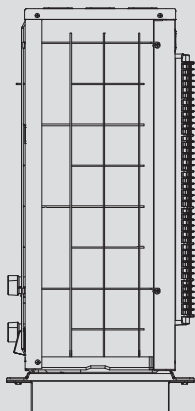
Jednostka: mm

Jednostka zewnętrzna Aqueara High Performance typu monoblok o mocy od 5 do 9 kW

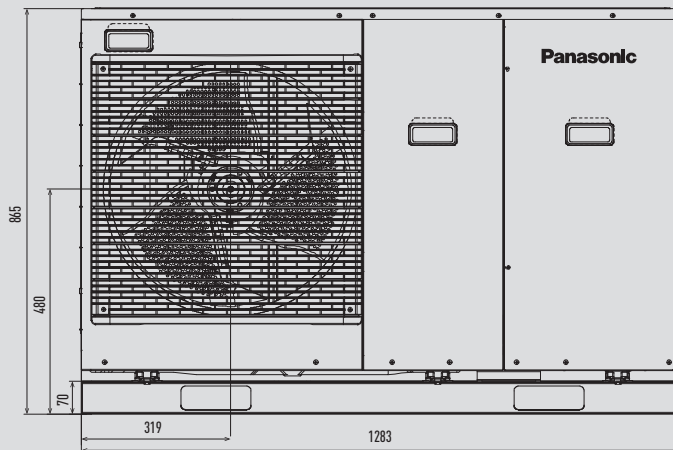
Widok z góry



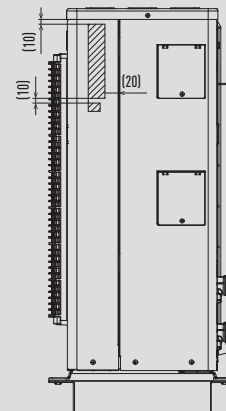
Widok z boku



Widok z przodu



Widok z boku



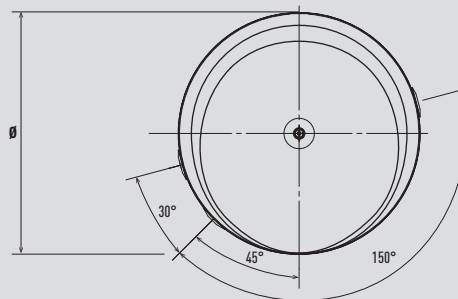
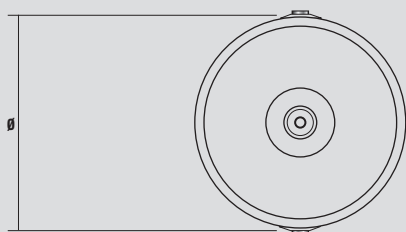
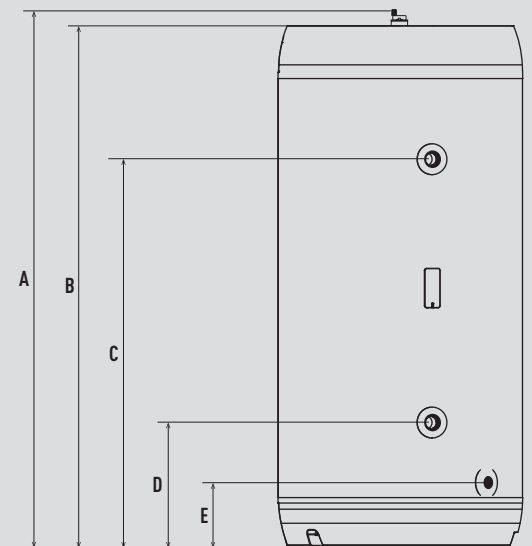
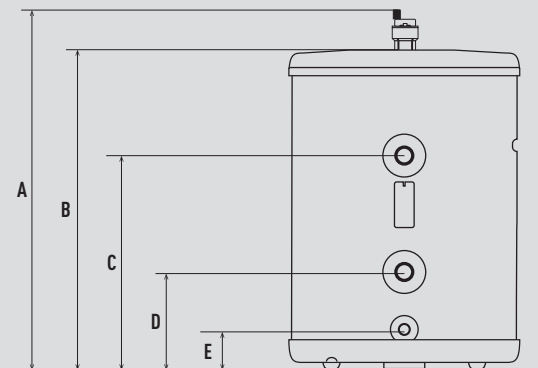
Jednostka: mm



Zbiornik buforowy PAW-BTANK50L-2 / PAW-BTANK100L / PAW-BTANK200L / PAW-BTANK300L

	A*	B*	C	D	E	∅
PAW-BTANK50L-2	704	636	422	192	96	435
PAW-BTANK100L	1243	1175	962	192	96	435
PAW-BTANK200L	1340	1275	941	301	155	595
PAW-BTANK300L	1820	1755	1421	301	155	595

Tolerancja +/- 5 mm. * Tolerancja wysokości catkowitzkiej +0 / -13 mm.

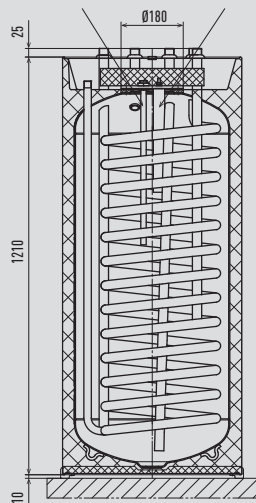


Jednostka: mm

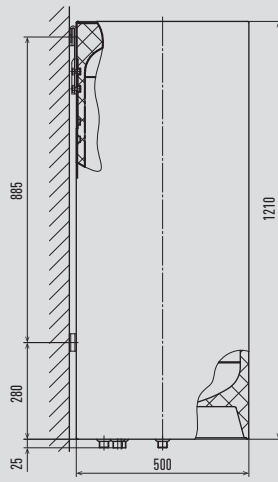
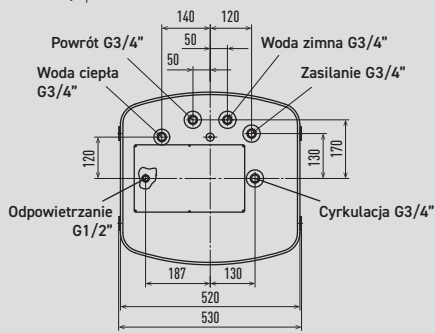
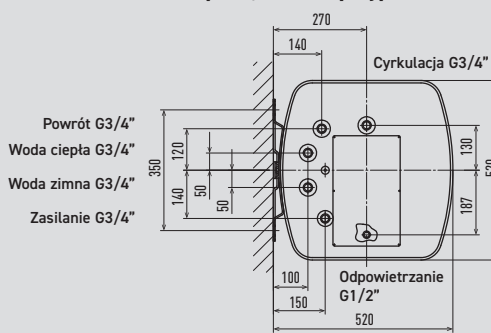
Zasobnik emaliowany PAW-TA15C1E5STD

Punkt podłączenia w przypadku montażu pionowego

Zanurzeniowa rurka kontrolna Anoda magnezowa

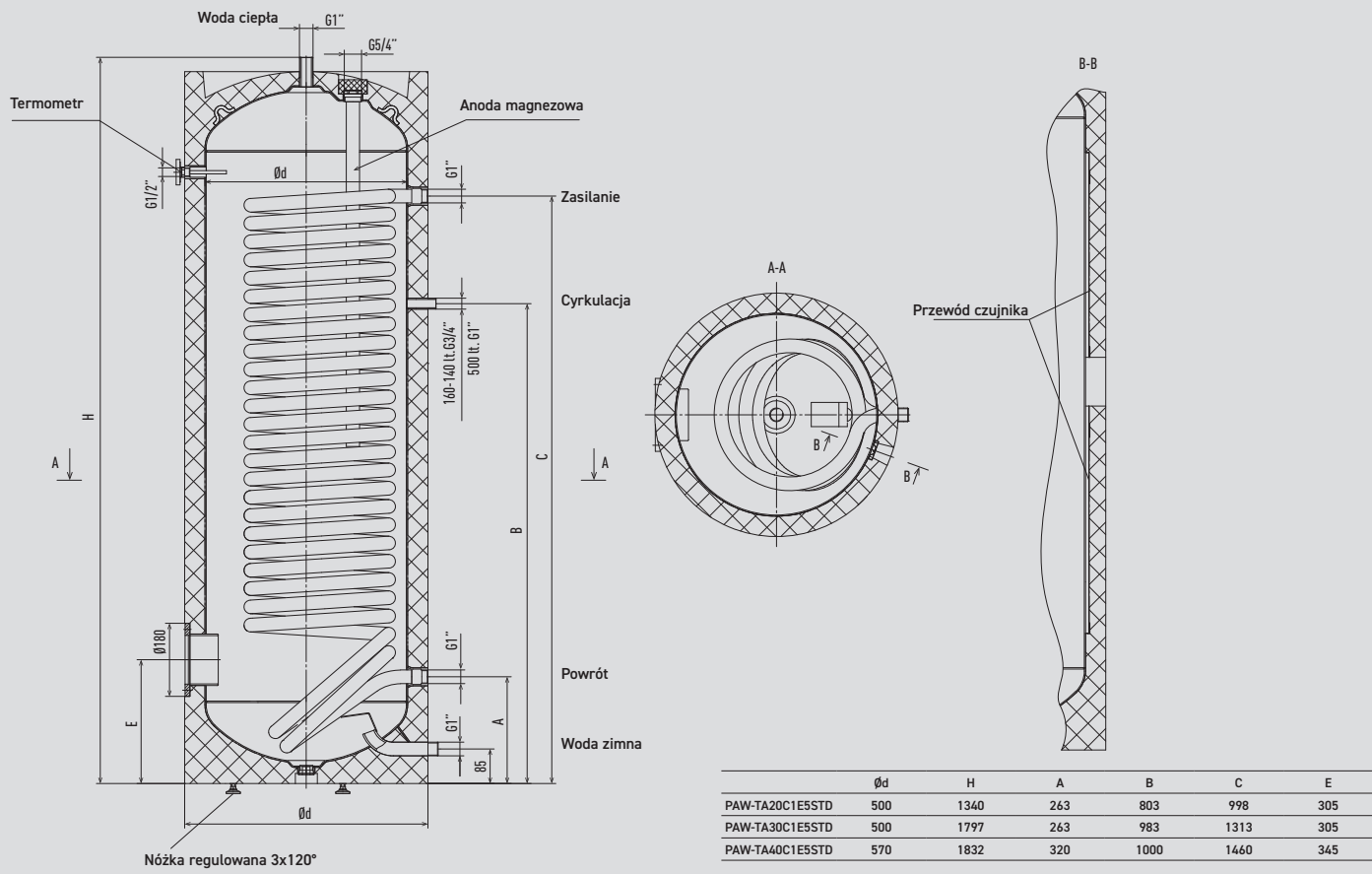


Punkt podłączenia w przypadku montażu wiszącego



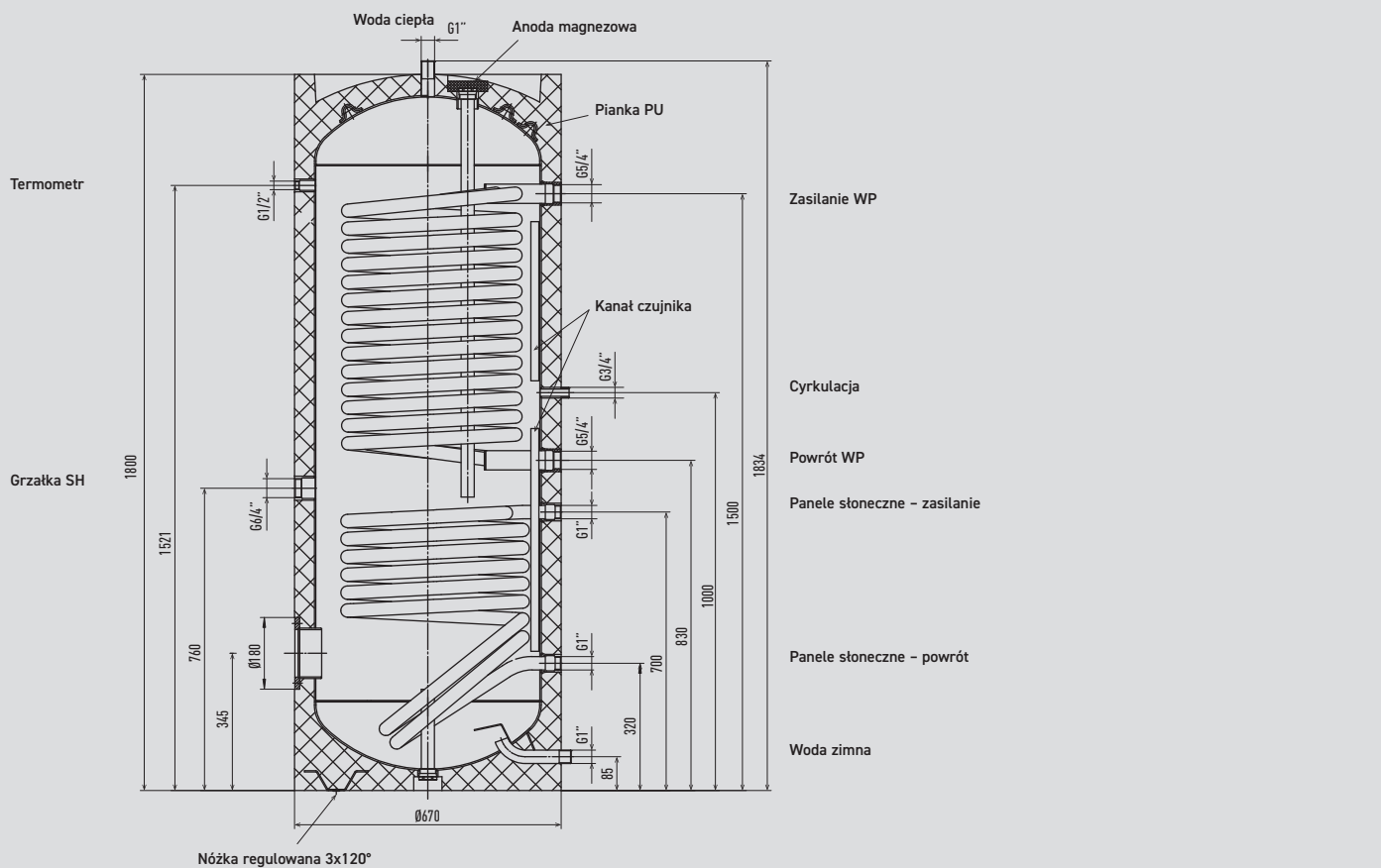
Jednostka: mm

Zasobniki emaliowane PAW-TA20C1E5STD / PAW-TA30C1E5STD / PAW-TA40C1E5STD



Jednostka: mm

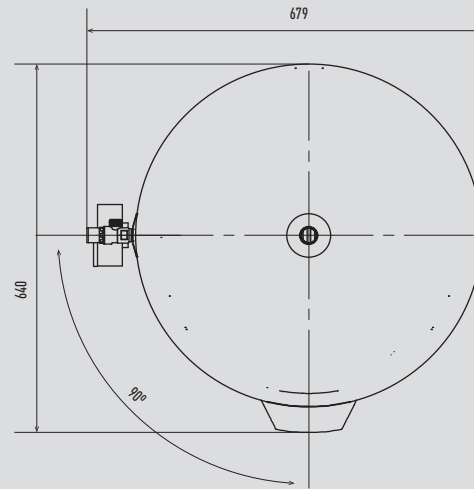
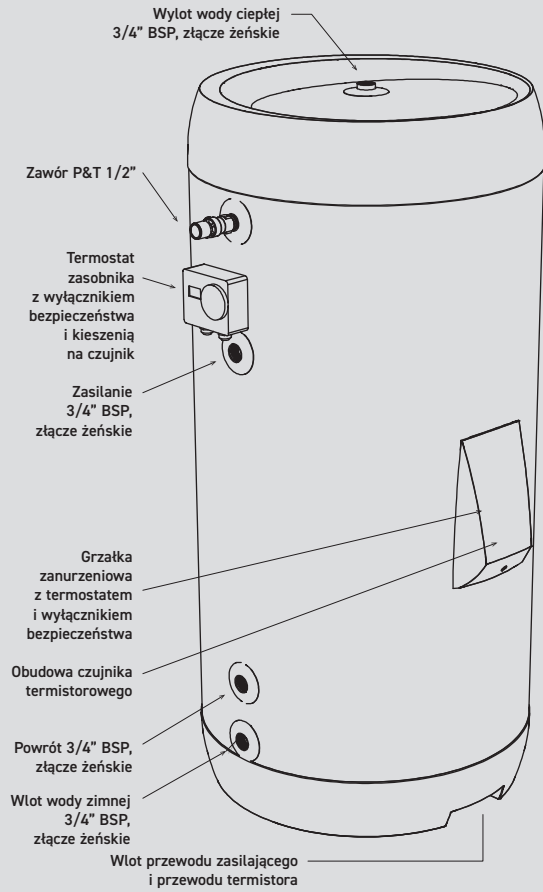
Zasobnik emaliowany PAW-TA30C2E5STD



Jednostka: mm



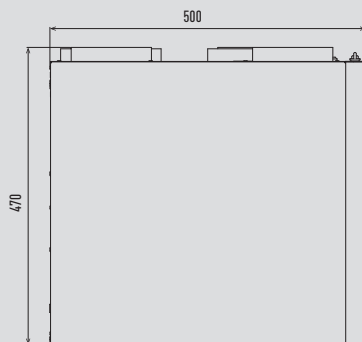
Zasobniki ze stali nierdzewnej PAW-TD20C1E5 / PAW-TD30C1E5 / PAW-TD30C1E5-HI



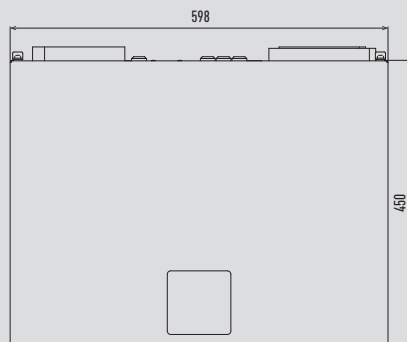
Jednostka: mm

Jednostka wentylacyjna z odzyskiem ciepła

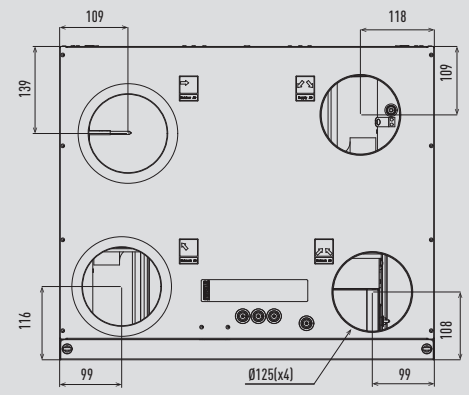
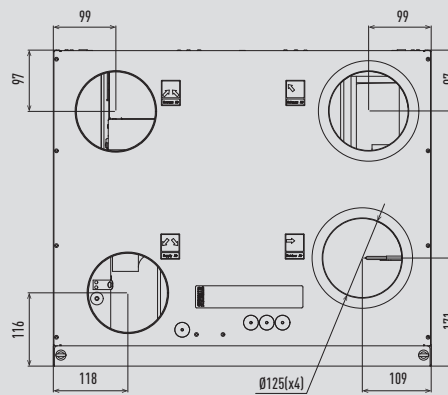
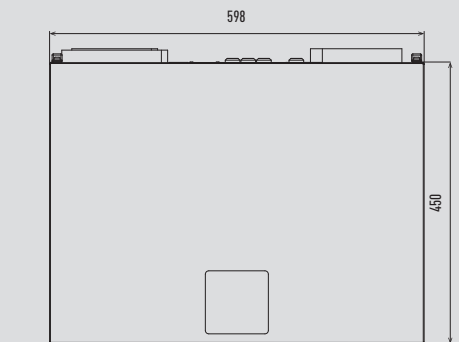
Widok z boku



PAW-A2W-VENTA-L



PAW-A2W-VENTA-R

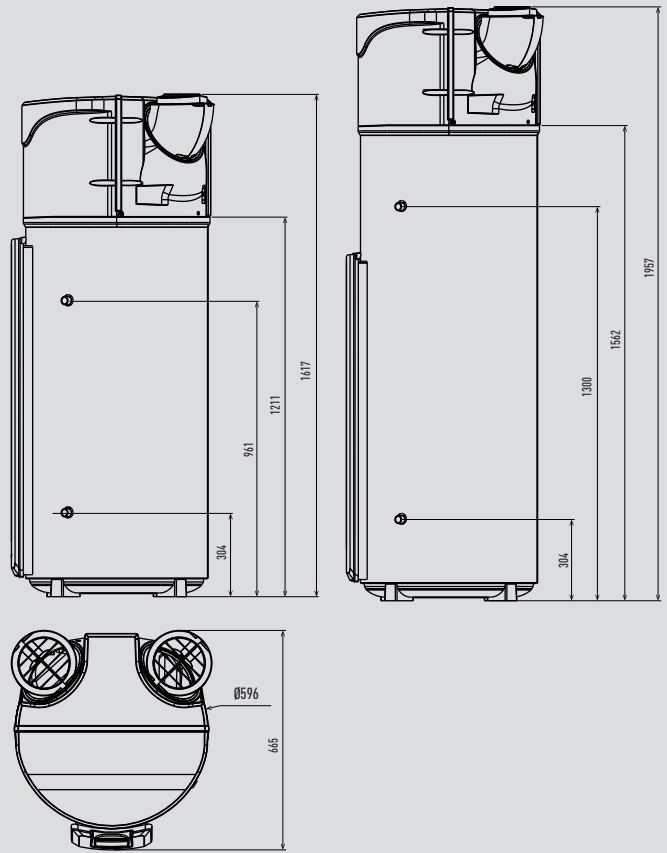
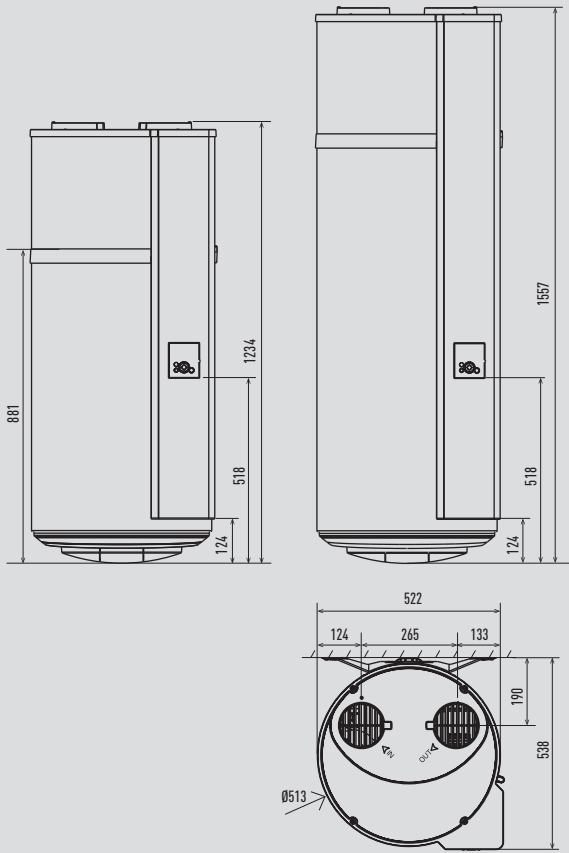


Jednostka: mm

Pompa ciepła do produkcji CWU

Ścienne

Stojące



Jednostka: mm

Ze względu na postęp techniczny i ciągłe udoskonalanie naszych wyrobów dane techniczne zawarte w niniejszym katalogu (z wyłączeniem błędów drukarskich) mogą podlegać nieznacznym zmianom bez wcześniejszego powiadomienia przez producenta. Niniejszego foldera nie wolno powielać w całości bądź w części bez wyrażonej zgody firmy Panasonic Marketing Europe GmbH.

Panasonic®

Zaloguj się na stronie www.aircon.panasonic.pl
i przekonaj się, w jaki sposób możemy pomóc.

Panasonic Marketing Europe GmbH
Panasonic Heating & Ventilation Air-conditioning Europe
Hagenauer Strasse 43, 65203 Wiesbaden, Niemcy



Układ napędzić i uzupełnić czynnikiem chłodniczym podanego typu. Producent nie odpowiada za straty ani obniżenie poziomu bezpieczeństwa spowodowane użyciem innego czynnika chłodniczego. Jednostki zewnętrzne podane w katalogu zawierają fluorowane gazy cieplarniane o potencjale tworzenia efektu cieplarnianego (GWP) wyższym niż 150.